

Codeurs incrémentaux

Axe creux traversant $\varnothing 27$ mm
Résolution 5000...320000 impulsions

BHW - HighRes



BHW avec axe creux traversant

Points forts

- Codeurs haute-résolution programmables
- Détection optique
- Résolution max. 320000 impulsions/tour
- Programmable par BiSS
- Profondeur de montage réduite
- Axe creux traversant $\varnothing 27$ mm

Caractéristiques électriques

Alimentation	5 VDC ± 10 % 10...30 VDC
Courant de service à vide (typ.)	80 mA (5 VDC) 60 mA (24 VDC)
Résolution (imp/tour)	5000...320000
Signal de référence	Top zéro, programmable
Principe de détection	Optique
Fréq. de commutation	≤ 1300 kHz
Signaux de sortie	A 90° B, 0 + compléments
Étage de sortie	Émetteur de ligne RS422 Totem pôle, NPN et PNP
Choc	DIN EN 61000-6-2
Emission	DIN EN 61000-6-3
Conformité	Certification UL/E217823

Caractéristiques mécaniques

Boîtier	$\varnothing 80$ mm
Axe	$\varnothing 27$ mm traversant
Classe de protection DIN EN 60529	IP 65 IP 42
Vitesse de rotation	≤ 12000 t/min IP 42 ≤ 6000 t/min IP 65
Moment d'inertie	0,0075 Nm IP 42 0,03 Nm IP 64
Matière	Boîtier : aluminium Bride : aluminium
Température d'utilisation	-20...+85 °C
Humidité relative	95% sans condensation
Résistance	DIN EN 60068-2-6 Vibration 10 g, 10-200 Hz DIN EN 60068-2-27 Choc 50 g, 11 ms
Poids	500 g
Raccordement	Embase mâle M23, 12 points Câble 2 m

Codeurs incrémentaux

Axe creux traversant $\varnothing 27$ mm

Résolution 5000...320000 impulsions

BHW - HighRes

Raccordement

Câble

Référence de raccordement -5

05A

Câble	Signaux	Câble	Signaux
brun	+Vs	brun	+Vs
vert	Voie A	vert	Voie A
rouge	Voie A inv.	–	–
jaune	Voie B	jaune	Voie B
bleu	Voie B inv.	–	–
rose	Voie N	rose	Voie N
gris	Voie N inv.	–	–
blanc	0 V	blanc	0 V
Câble	8 x 0,14 mm ²	5 x 0,14 mm ²	
Blindage	Relié au boîtier		

Connecteur M23

Référence de raccordement -A

05A, 24K

Borne	Signaux
1	Voie A inv.
2	+Vs
3	Voie N
4	Voie N inv.
5	Voie B
6	Voie B inv.
7	n.c.
8	Voie A
9	Boîtier
10	0 V
11	0 V
12	+Vs

Signaux de sortie

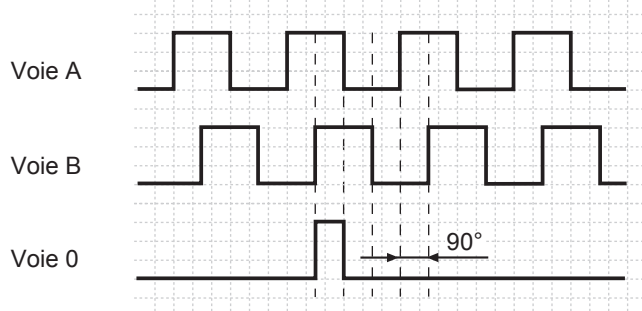
Pour une rotation en sens antihoraire et vue sur l'axe.

05A

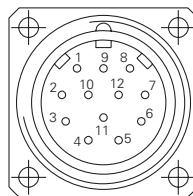


Pour une rotation en sens antihoraire et vue sur l'axe.

24K



Configurations totem pôle **24K** sans CHx signaux inv.



Codeurs incrémentaux

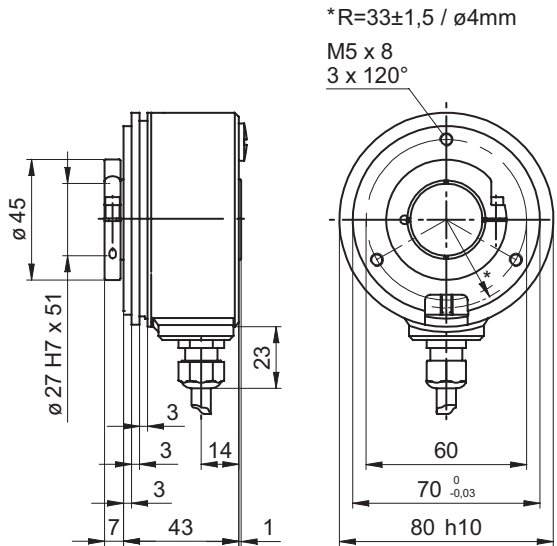
Axe creux traversant $\varnothing 27$ mm

Résolution 5000...320000 impulsions

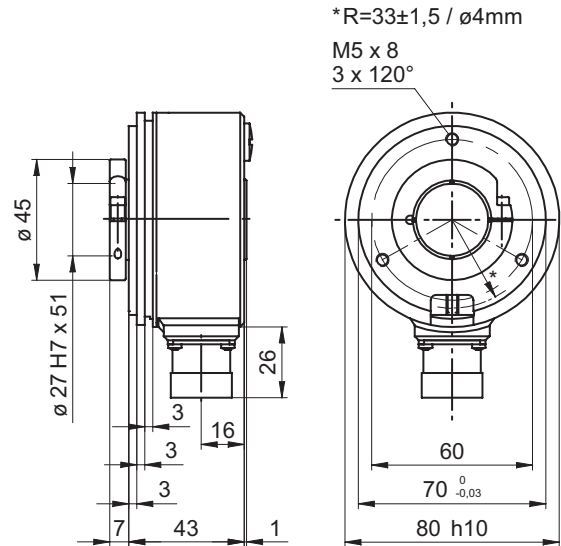
BHW - HighRes

Dimension

BHW HighRes câble radial



BHW HighRes connecteur radial



Distribué par :



2 rue René Laennec 51500 Taissy France
Fax: 03 26 85 19 08, Tel : 03 26 82 49 29

Email : hvssystem@hvssystem.com
Site web : www.hvssystem.com