

# Codeurs incrémentaux

## Axe creux traversant $\varnothing 27$ mm

### Résolution 1024...36000 impulsions

BHW



BHW avec axe creux traversant

#### Points forts

- Codeur axe creux traversant  $\varnothing 27$  mm
- Détection optique
- Résolution max. 36000 impulsions/tour
- Boîtier  $\varnothing 80$  mm
- Interpolation interne
- Profondeur de montage réduite

#### Caractéristiques électriques

Alimentation	5 VDC $\pm 10$ % 10...30 VDC
Courant de service à vide (typ.)	80 mA (5 VDC) 60 mA (24 VDC)
Résolution (imp/tour)	1024...36000
Signal de référence	Top zéro, largeur 90°
Principe de détection	Optique
Fréq. de commutation	$\leq 750$ kHz
Signaux de sortie	A 90° B, 0 + compléments
Étage de sortie	Émetteur de ligne RS422 Totem pôle, NPN et PNP
Choc	DIN EN 61000-6-2
Emission	DIN EN 61000-6-3
Conformité	Certification UL/E217823

#### Caractéristiques mécaniques

Boîtier	$\varnothing 80$ mm
Axe	$\varnothing 27$ mm traversant
Classe de protection DIN EN 60529	IP 65 IP 42
Vitesse de rotation	$\leq 12000$ t/min IP 42 $\leq 6000$ t/min IP 65
Moment d'inertie	0,0075 Nm IP 42 0,03 Nm IP 64
Matière	Boîtier : aluminium Bride : aluminium
Température d'utilisation	-20...+85 °C
Humidité relative	95% sans condensation
Résistance	DIN EN 60068-2-6 Vibration 10 g, 10-200 Hz DIN EN 60068-2-27 Choc 50 g, 11 ms
Poids	500 g
Raccordement	Embase mâle M23, 12 points Câble 2 m



# Codeurs incrémentaux

## Axe creux traversant $\varnothing 27$ mm

### Résolution 1024...36000 impulsions

BHW

#### Raccordement

##### Câble

Référence de raccordement -5

##### 05A

Câble	Signaux	Câble	Signaux
brun	+Vs	brun	+Vs
vert	Voie A	vert	Voie A
rouge	Voie A inv.	–	–
jaune	Voie B	jaune	Voie B
bleu	Voie B inv.	–	–
rose	Voie N	rose	Voie N
gris	Voie N inv.	–	–
blanc	0 V	blanc	0 V
Câble	8 x 0,14 mm <sup>2</sup>	5 x 0,14 mm <sup>2</sup>	
Blindage	Relié au boîtier		

##### Connecteur M23

Référence de raccordement -A

##### 05A, 24K

Borne	Signaux
1	Voie A inv.
2	+Vs
3	Voie N
4	Voie N inv.
5	Voie B
6	Voie B inv.
7	n.c.
8	Voie A
9	Boîtier
10	0 V
11	0 V
12	+Vs

#### Signaux de sortie

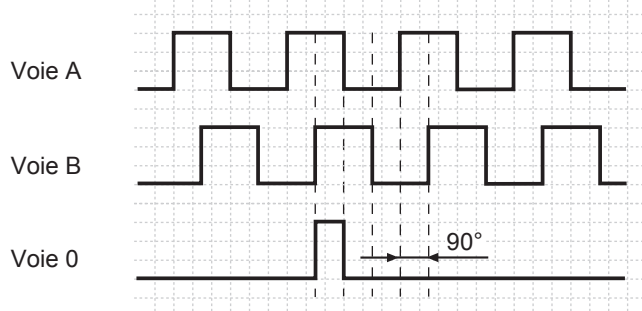
Pour une rotation en sens antihoraire et vue sur l'axe.

##### 05A

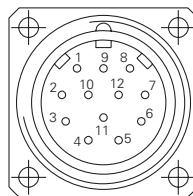


Pour une rotation en sens antihoraire et vue sur l'axe.

##### 24K



Configurations totem pôle **24K** sans CHx signaux inv.



# Codeurs incrémentaux

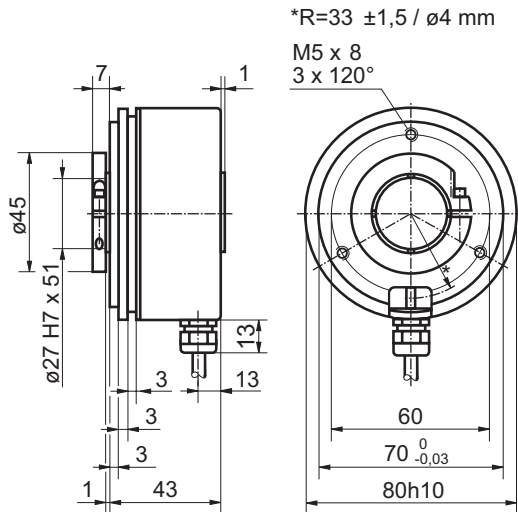
## Axe creux traversant $\varnothing 27$ mm

### Résolution 1024...36000 impulsions

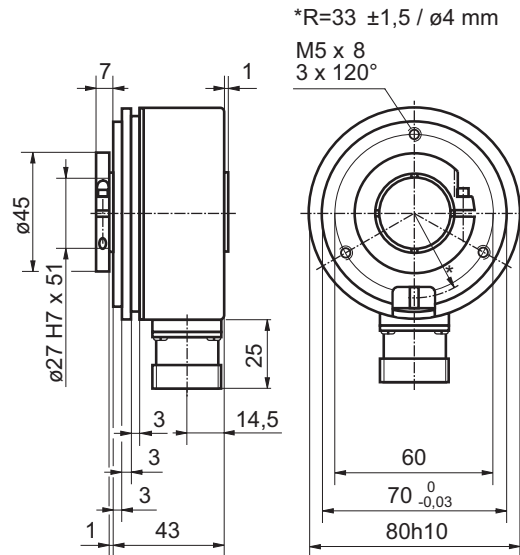
BHW

#### Dimension

##### BHW câble radial



##### BHW connecteur radial



Distribué par :



2 rue René Laennec 51500 Taissy France  
 Fax: 03 26 85 19 08, Tel : 03 26 82 49 29

Email : [hvssystem@hvssystem.com](mailto:hvssystem@hvssystem.com)  
 Site web : [www.hvssystem.com](http://www.hvssystem.com)