

Codeurs sinus

Axe creux non traversant ou traversant $\varnothing 12$ mm

Résolution 2000...5000 impulsions

BHF, BHG sinus



BHF Sinus avec axe creux non traversant

Points forts

- Codeur axe creux non traversant/traversant $\varnothing 12$ mm
- Détection optique
- Résolution max. 5000 impulsions/tour
- Sortie sinus
- Profondeur de montage réduite
- Nombreux accessoires de montage

Caractéristiques électriques

Alimentation	5 VDC ± 5 %
Courant de service à vide (typ.)	100 mA (5 VDC)
Résolution (imp/tour)	2000...5000
Signal de référence	Top zéro, largeur 90°
Principe de détection	Optique
Fréq. de commutation	≤ 200 kHz (-3 dB)
Signaux de sortie	A 90° B, 0 + compléments
Etage de sortie	Sin/cos 1 Vcc
Choc	DIN EN 61000-6-2
Emission	DIN EN 61000-6-3
Conformité	Certification UL/E217823

Caractéristiques mécaniques

Boîtier	$\varnothing 58$ mm
Classe de protection DIN EN 60529	IP 65 IP 42
Vitesse de rotation	≤ 12000 t/min IP 42 ≤ 6000 t/min IP 65
Matière	Boîtier : aluminium Bride : aluminium
Température d'utilisation	-20...+85 °C
Humidité relative	95% sans condensation
Résistance	DIN EN 60068-2-6 Vibration 10 g, 10-200 Hz DIN EN 60068-2-27 Choc 50 g, 11 ms
Poids	300 g
Raccordement	Embase mâle M23, 12 points Câble 2 m

BHF

Axe	$\varnothing 12$ mm non traversant
Moment d'inertie	0,0093 Nm

BHG

Axe	$\varnothing 12$ mm traversant
Moment d'inertie	0,037 Nm

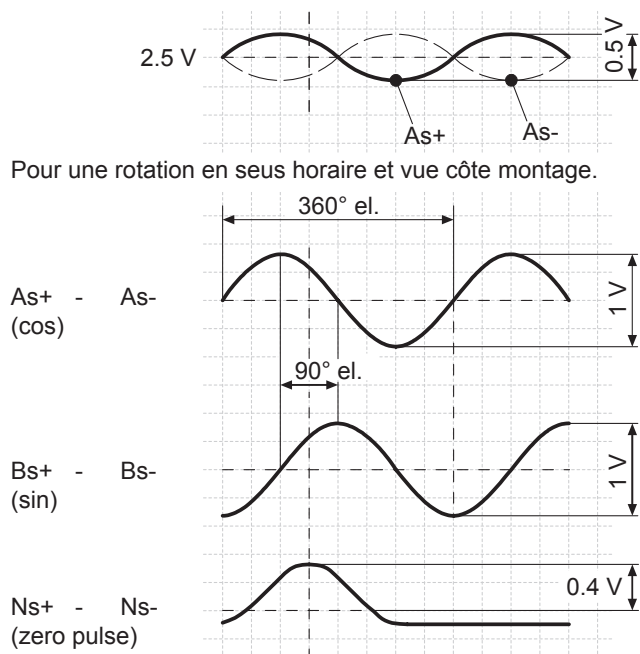
Codeurs sinus

Axe creux non traversant ou traversant $\varnothing 12$ mm

Résolution 2000...5000 impulsions

BHF, BHG sinus

Signaux de sortie

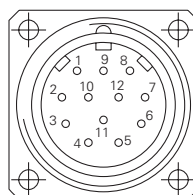


Raccordement

Câble / connecteur M23

Référence de raccordement -A et -5

Borne	Câble	Désignation
1	rose	Bs-
2	bleu	+U alimentation
3	rouge	Ns+
4	noire	Ns-
5	brun	As+
6	vert	As-
7	jaune	n.c.
8	gris	Bs+
9	-	n.c.
10	blanc	0 V alimentation
11	-	0 V alimentation
12	-	+U alimentation
Blindage	Relié au boîtier	
Câble	9 x 0,14 mm ²	



Codeurs sinus

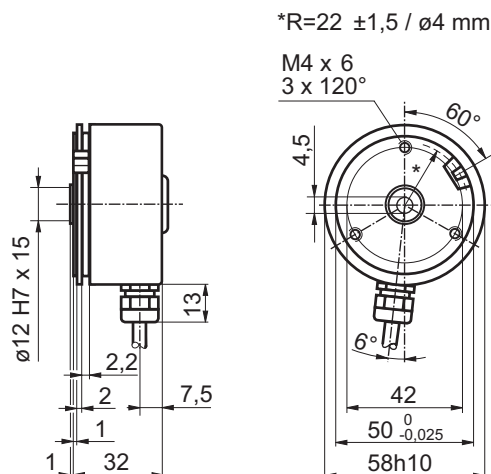
Axe creux non traversant ou traversant $\varnothing 12$ mm

Résolution 2000...5000 impulsions

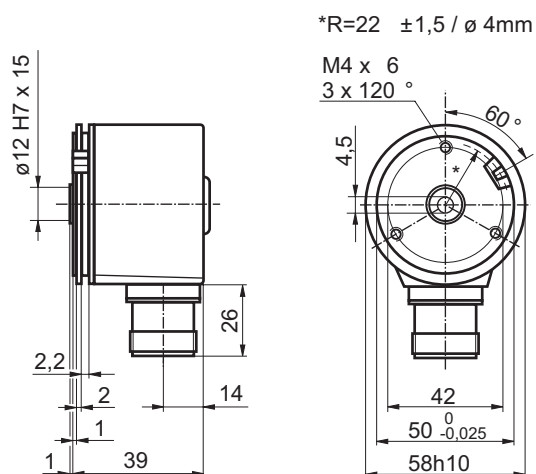
BHF, BHG sinus

Dimension

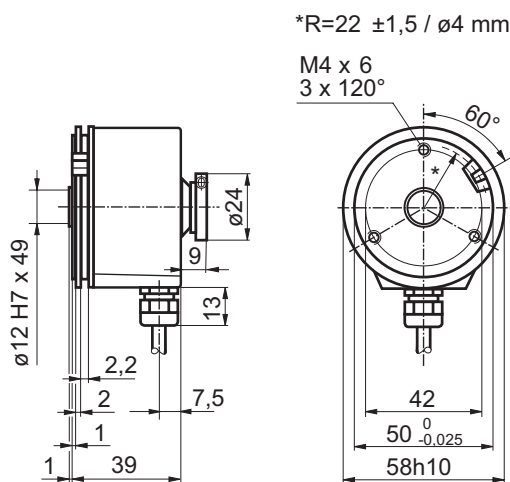
BHF Sinus, câble radial



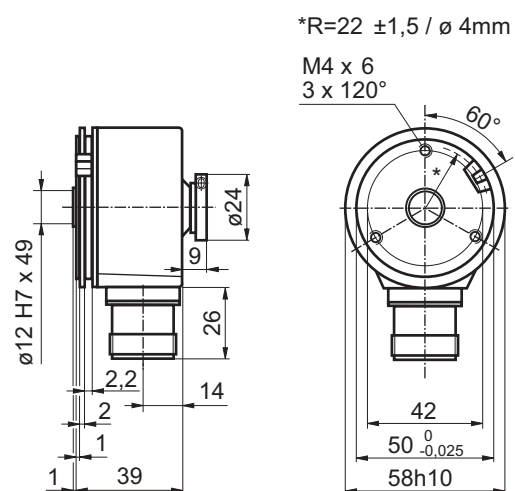
BHF Sinus, connecteur radial



BHG Sinus, câble radial



BHG Sinus, connecteur radial



Distribué par :



2 rue René Laennec 51500 Taissy France
Fax: 03 26 85 19 08, Tel : 03 26 82 49 29

Email : hvssystem@hvssystem.com
Site web : www.hvssystem.com