

Codeurs incrémentaux

Axe creux non traversant ou traversant $\varnothing 12$ mm

Résolution 4096...320000 impulsions

BHF, BHG - HighRes



BHF avec axe creux non traversant

Points forts

- Codeurs haute-résolution programmables
- Détection optique
- Résolution max. 320000 impulsions/tour
- Programmable par BiSS
- Profondeur de montage réduite
- Axe creux non traversant ou traversant $\varnothing 12$ mm

Caractéristiques électriques

Alimentation	5 VDC ± 10 % 10...30 VDC
Courant de service à vide (typ.)	60 mA (5 VDC) 40 mA (24 VDC)
Résolution (imp/tour)	4096...320000
Signal de référence	Top zéro, programmable
Principe de détection	Optique
Fréq. de commutation	≤ 1300 kHz
Signaux de sortie	A 90° B, 0 + compléments
Étage de sortie	Émetteur de ligne RS422 Totem pôle, NPN et PNP
Choc	DIN EN 61000-6-2
Emission	DIN EN 61000-6-3
Conformité	Certification UL/E217823

Caractéristiques mécaniques

Boîtier	$\varnothing 58$ mm
Classe de protection	IP 65
DIN EN 60529	IP 42
Vitesse de rotation	≤ 6000 t/min
Matière	Boîtier : aluminium Bride : aluminium
Température d'utilisation	-20...+85 °C
Humidité relative	95% sans condensation
Résistance	DIN EN 60068-2-6 Vibration 10 g, 10-200 Hz DIN EN 60068-2-27 Choc 50 g, 11 ms
Poids	300 g
Raccordement	Embase mâle M23, 12 points Câble 2 m

BHF

Axe	$\varnothing 12$ mm non traversant
Moment d'inertie	0,009 Nm IP 42 0,037 Nm IP 65

BHG

Axe	$\varnothing 12$ mm traversant
Moment d'inertie	0,0175 Nm IP 42 0,047 Nm IP 65

Codeurs incrémentaux

Axe creux non traversant ou traversant ø12 mm

Résolution 4096...320000 impulsions

BHF, BHG - HighRes

Références de commande

Axe creux non traversant

BHF 1

P	.			-		-	
---	---	--	--	---	--	---	--

									<u>Raccordement</u>
								5	Câble 2 m, radial
								A	Connecteur M23, radial
									<u>Axe</u>
							12		Axe creux non traversant ø12 mm, IP 42
							B2		Axe creux non traversant ø12 mm, IP 42, bague de serrage
							E2		Axe creux non traversant ø12 mm, IP 65, bague de serrage
							L2		Axe creux non traversant 12 mm, IP 65
									<u>Code résolution (voir ci-dessous)</u>
									<u>Alimentation / Sortie</u>
									05A 5 VDC / Emetteur de ligne
									24K 10...30 VDC / Push-pull protégé contre courts-circuits
									<u>Séquence d'impulsions</u>
									P Programmable

Code résolution (Nombre d'impulsions/tour)

2048	8192	65536	20000	160000
4096	16384	131072	40000	320000
5000	32768	10000	80000	

Autres résolutions sur demande.

Niveaux électriques

Sorties 05A	Emetteur de ligne
Niveau haut	>2,4 V (I = -20 mA)
Niveau bas	<0,4 V (I = 20 mA)
Charge max.	20 mA

Sorties 24K	Totem pôle
Niveau haut	>+U alim. -3,7 V (I = -30 mA)
Niveau bas	<2,5 V (I = 30 mA)
Charge max.	30 mA

Axe creux traversant

BHG 1

P	.			-		-	
---	---	--	--	---	--	---	--

									<u>Raccordement</u>
								5	Câble 2 m, radial
								A	Connecteur M23, radial
									<u>Axe</u>
							B2		Axe creux ø12 mm, IP 42, avec bague de serrage
							E2		Axe creux ø12 mm, IP 65, avec bague de serrage
									<u>Code résolution (voir ci-dessous)</u>
									<u>Alimentation / Sortie</u>
									05A 5 VDC / Emetteur de ligne
									24K 10...30 VDC / Push-pull protégé contre courts-circuits
									<u>Séquence d'impulsions</u>
									P Programmable

Accessoires

Connecteurs et câbles

10107687	Connecteur femelle M23, 12 points, droit
10130367	Connecteur femelle M23, 12 points, droit, câble 2 m
10118532	Connecteur femelle M23, 12 points, droit, câble 5 m

Accessoires de montage

10136635	Ressort anti-rotation pour codeur ø58 mm
10110616	Jeu d'excentriques de fixation
10107540	Pige anti-rotation
10109520	Ressort anti-rotation

Accessoires de programmation

10161910	Jeu d'outils de programmation
----------	-------------------------------

Codeurs incrémentaux

Axe creux non traversant ou traversant $\varnothing 12$ mm

Résolution 4096...320000 impulsions

BHF, BHG - HighRes

Raccordement

Câble

Référence de raccordement -5

05A

Câble	Désignation	Câble	Désignation
brun	+U aliment.	brun	+U aliment.
vert	Voie A	vert	Voie A
rouge	Voie A inv.	–	–
jaune	Voie B	jaune	Voie B
bleu	Voie B inv.	–	–
rose	Voie 0	rose	Voie 0
gris	Voie 0 inv.	–	–
blanc	0 V aliment.	blanc	0 V aliment.
Câble	8 x 0,14 mm ²	5 x 0,14 mm ²	
Blindage	Relié au boîtier		

Connecteur M23

Référence de raccordement -A

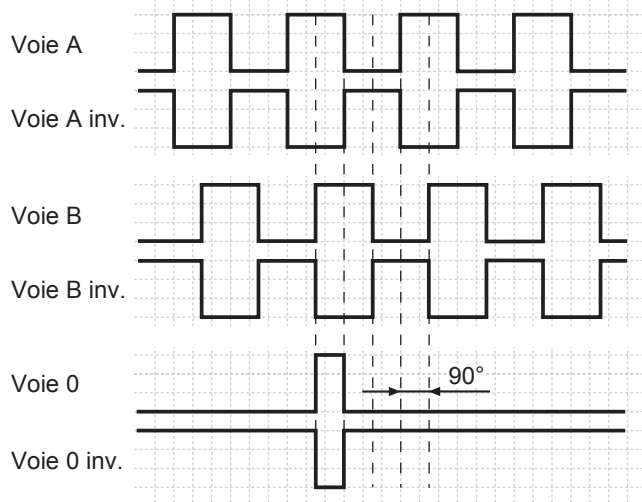
05A, 24K

Borne	Désignation
1	Voie A inv.
2	+U alimentation
3	Voie 0
4	Voie 0 inv.
5	Voie B
6	Voie B inv.
7	n.c.
8	Voie A
9	Boîtier
10	0 V alimentation
11	0 V alimentation
12	+U alimentation

Signaux de sortie

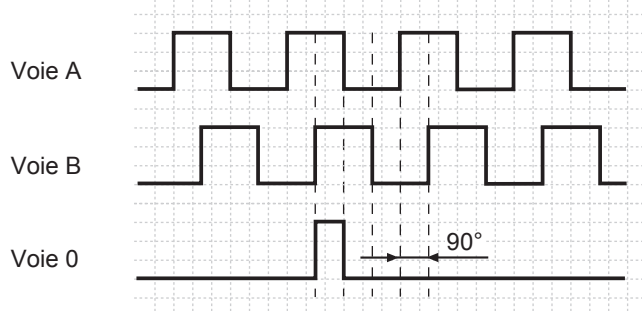
Pour une rotation en sens antihoraire et vue sur l'axe.

05A

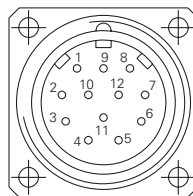


Pour une rotation en sens antihoraire et vue sur l'axe.

24K



Configurations totem pôle **24K** sans les voies inv.



Codeurs incrémentaux

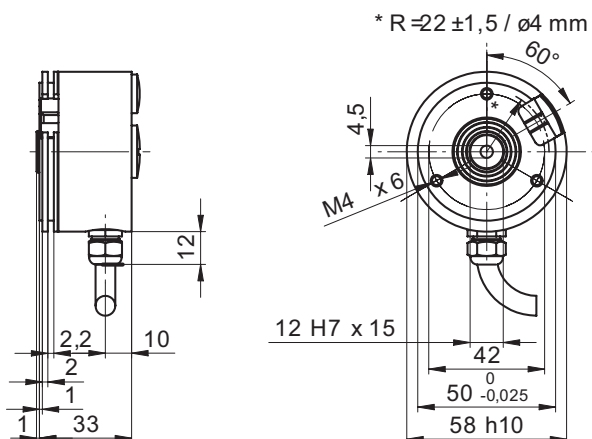
Axe creux non traversant ou traversant $\varnothing 12$ mm

Résolution 4096...320000 impulsions

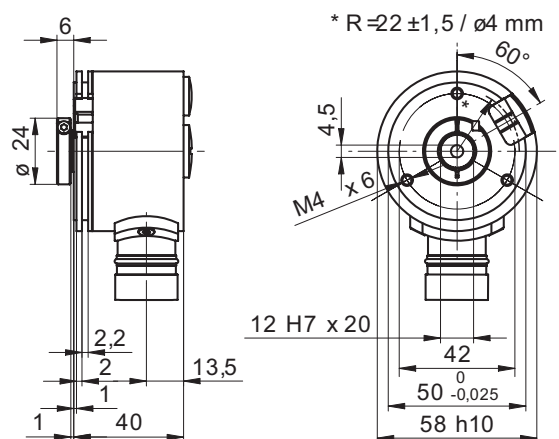
BHF, BHG - HighRes

Dimension

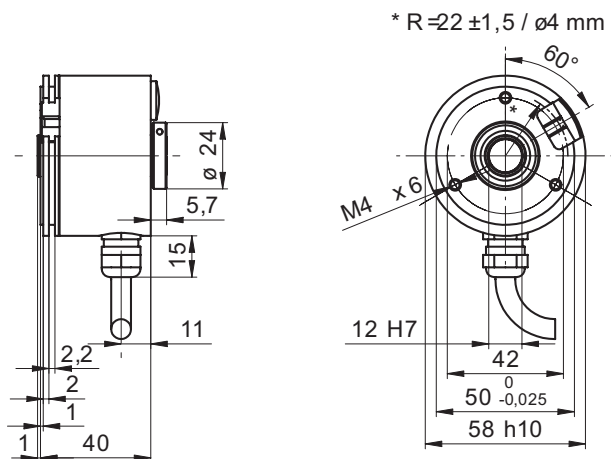
BHF HighRes câble radial



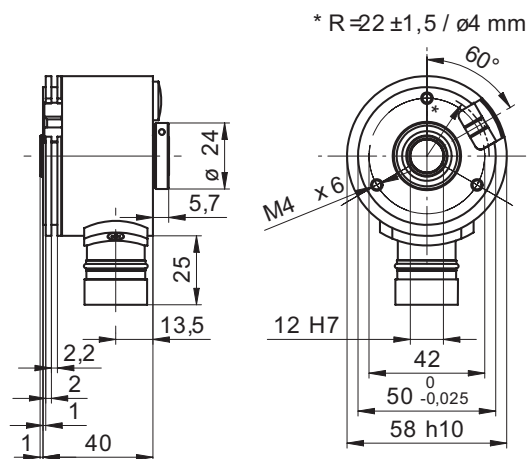
BHF HighRes connecteur radial



BHG HighRes câble radial



BHG HighRes connecteur radial



Distribué par :



2 rue René Laennec 51500 Taissy France
Fax: 03 26 85 19 08, Tel : 03 26 82 49 29

Email : hvssystem@hvssystem.com
Site web : www.hvssystem.com