

# Codeurs incrémentaux

Micro série axe sortant ø5 mm

Résolution 10...2048 impulsions

BDK



BDK avec axe sortant

## Points forts

- Mini codeur avec axe ø5 mm
- Détection optique
- Résolution max. 2048 impulsions/tour
- Boîtier ø30 mm
- Vitesse max. 12000 t/mn
- Bride synchro

## Caractéristiques électriques

Alimentation	5 VDC ±10 % 10...30 VDC
Courant de service à vide (typ.)	60 mA (5 VDC) 30 mA (24 VDC)
Résolution (imp/tour)	10...2048
Signal de référence	Top zéro, largeur 90°
Principe de détection	Optique
Fréq. de commutation	≤100 kHz
Signaux de sortie	A 90° B, 0 + compléments
Étage de sortie	Emetteur de ligne RS422 Totem pôle, NPN et PNP
Choc	DIN EN 61000-6-2
Emission	DIN EN 61000-6-3
Conformité	Certification UL/E217823

## Caractéristiques mécaniques

Boîtier	ø30 mm
Axe	ø5 mm
Classe de protection DIN EN 60529	IP 42 IP 65
Vitesse de rotation	≤12000 t/min IP 42 ≤6000 t/min IP 64
Moment d'inertie	0,0014 Nm IP 42 0,0075 Nm IP 64
Charge	≤10 N axial ≤10 N radial
Matière	Boîtier : polyamide noir Bride : aluminium
Température d'utilisation	-20...+85 °C
Humidité relative	95% sans condensation
Résistance	DIN EN 60068-2-6 Vibration 10 g, 10-200 Hz DIN EN 60068-2-27 Choc 50 g, 11 ms
Poids	85 g
Raccordement	Embase mâle M9, 5 points Embase mâle M9, 8 points Câble 1 m



# Codeurs incrémentaux

Micro série axe sortant  $\varnothing 5$  mm

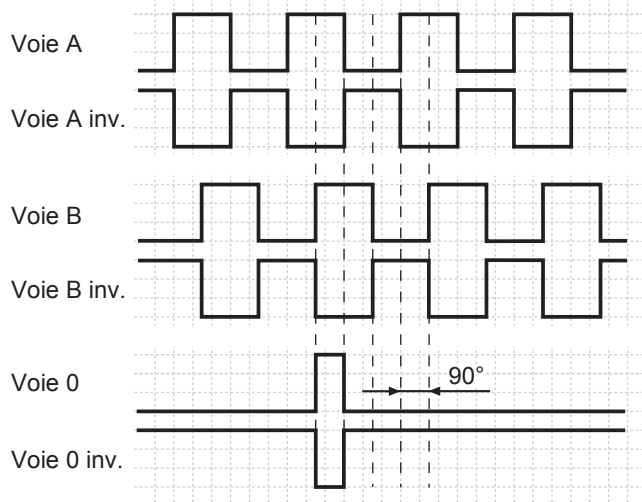
Résolution 10...2048 impulsions

## BDK

### Signaux de sortie

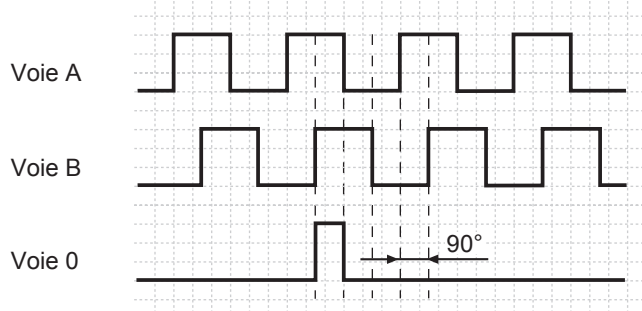
Pour une rotation en sens antihoraire et vue sur l'axe.

#### 05A



Pour une rotation en sens antihoraire et vue sur l'axe.

#### 24K



### Raccordement

#### Câble

Référence de raccordement -4 et -5

#### 05A

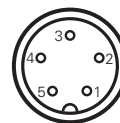
#### 24K

Câble	Désignation	Câble	Désignation
brun	+U aliment.	brun	+U aliment.
vert	Voie A	vert	Voie A
rouge	Voie A inv.	–	–
jaune	Voie B	jaune	Voie B
bleu	Voie B inv.	–	–
rose	Voie 0	rose	Voie 0
gris	Voie 0 inv.	–	–
blanc	0 V aliment.	blanc	0 V aliment.
Câble	8 x 0,14 mm <sup>2</sup>	5 x 0,14 mm <sup>2</sup>	
Blindage	Relié au boîtier		

#### Connecteur M9

Référence de raccordement -9

Borne	Désignation	Désignation
1	0 V aliment.	0 V aliment.
2	+U aliment.	+U aliment.
3	Voie A	Voie A
4	Voie B	Voie B
5	Voie 0 inv.	Voie 0
6	Voie 0	–
7	Voie B inv.	–
8	Voie A inv.	–



# Codeurs incrémentaux

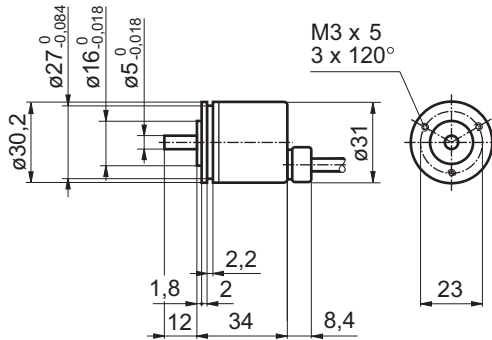
Micro série axe sortant  $\varnothing 5$  mm

Résolution 10...2048 impulsions

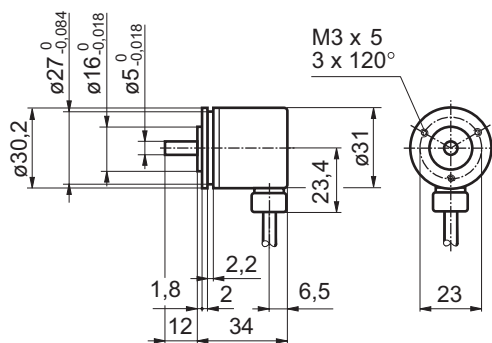
BDK

## Dimension

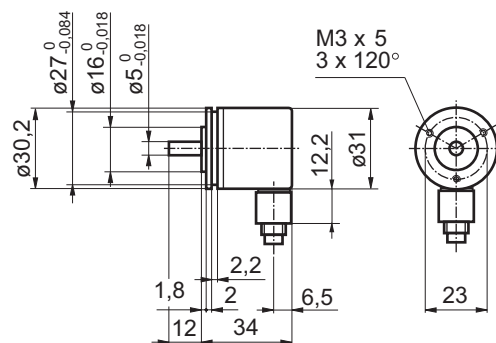
### BDK câble axial



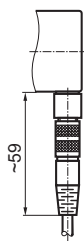
### BDK câble radial



### BDK connecteur radial



### BDK dimensions du connecteur



Distribué par :



2 rue René Laennec 51500 Taissy France  
Fax: 03 26 85 19 08, Tel : 03 26 82 49 29

Email : hvssystem@hvssystem.com  
Site web : www.hvssystem.com