

Codeurs incrémentaux

Axe sortant - Bride standard ou synchro

Résolution 10...10000 impulsions

BDH, BDT



BDT avec bride synchro

Points forts

- Codeur axe sortant $\varnothing 10$ mm ou $\varnothing 6$ mm
- Détection optique
- Résolution max. 10000 impulsions/tour
- Bride standard ou synchro
- Au standard industriel
- Profondeur de montage réduite

Caractéristiques électriques

Alimentation	5 VDC ± 10 % 10...30 VDC 4,5...30 VDC
Courant de service à vide (typ.)	80 mA (5 VDC) 60 mA (24 VDC) 180 mA (4,5 VDC)
Résolution (imp/tour)	10...10000
Signal de référence	Top zéro, largeur 90°
Principe de détection	Optique
Signaux de sortie	A 90° B, 0 + compléments
Etage de sortie	Emetteur de ligne RS422 Totem pôle, NPN et PNP Emetteur de ligne et Totem pôle
Choc	DIN EN 61000-6-2
Emission	DIN EN 61000-6-3
Conformité	Certification UL/E217823

BDH

Fréq. de commutation	≤ 300 kHz
----------------------	----------------

BDT

Fréq. de commutation	≤ 750 kHz
----------------------	----------------

Caractéristiques mécaniques

Classe de protection	IP 42
DIN EN 60529	IP 65
Vitesse de rotation	≤ 12000 t/min IP 42 ≤ 6000 t/min IP 65
Matière	Boîtier : acier Boîtier : aluminium (raccordement -A) Bride : aluminium
Température d'utilisation	-20...+85 °C
Humidité relative	95% sans condensation
Résistance	DIN EN 60068-2-6 Vibration 10 g, 10-200 Hz DIN EN 60068-2-27 Choc 50 g, 11 ms
Poids	300 g
Raccordement	Embase mâle M23, 12 points Câble 2 m

BDH

Boîtier	$\varnothing 55$ mm
Axe	$\varnothing 10$ mm et bride standard
Bride	Bride standard
Moment d'inertie	0,022 Nm IP 42 0,026 Nm IP 65
Charge	≤ 40 N axial ≤ 60 N radial

BDT

Boîtier	$\varnothing 58$ mm
Axe	$\varnothing 6$ mm et bride synchro
Bride	Bride synchro
Moment d'inertie	0,0023 Nm IP 42 0,026 Nm IP 65
Charge	≤ 10 N axial ≤ 20 N radial

Codeurs incrémentaux

Axe sortant - Bride standard ou synchro

Résolution 10...10000 impulsions

BDH, BDT

Références de commande

Bride standard

BDH 16. - -

Raccordement
4 Câble 2 m, axial
5 Câble 2 m, radial
A Connecteur radial
B Connecteur axial

Axe
10 ø10 mm, IP 42
L0 ø10 mm, IP 65

Code résolution (voir ci-dessous)

Alimentation / Sortie

05A 5 VDC / Emetteur de ligne
24K 10...30 VDC / Push-pull protégé contre courts-circuits
25W 4,5...30 VDC / Totem pôle +compléments

Bride synchro

BDT 16. - -

Raccordement
4 Câble 2 m, axial
5 Câble 2 m, radial
A Connecteur radial
B Connecteur axial

Axe
6 ø6 mm, IP 42
L6 ø6 mm, IP 65

Code résolution (voir ci-dessous)

Alimentation / Sortie

05A 5 VDC / Emetteur de ligne
24K 10...30 VDC / Push-pull protégé contre courts-circuits
25W 4,5...30 VDC / Totem pôle +compléments

Code résolution (Nombre d'impulsions/tour)

10	100	360	2000	7200
20	120	400	2500	8192
30	200	500	3600	10000
50	250	1000	4096	
60	300	1024	5000	

Autres résolutions sur demande.

Code résolution (Nombre d'impulsions/tour)

10	100	360	1250	7200
20	120	400	2000	8192
30	200	500	2500	10000
50	250	1000	3600	
60	300	1024	5000	

Autres résolutions sur demande.

Niveaux électriques

Sorties 05A	Emetteur de ligne
Niveau haut	>2,4 V (I = -20 mA)
Niveau bas	<0,4 V (I = 20 mA)
Charge max.	20 mA

Sorties 24K (25 Ω)	Totem pôle
Niveau haut	>+U alim. -3,7 V (I = -30 mA)
Niveau bas	<2,5 V (I = 30 mA)
Charge max.	30 mA

Sorties 25W	Totem pôle +compléments
Niveau haut	>+U alim. -3,7 V (I = -30 mA)
Niveau bas	<2,5 V (I = 30 mA)
Charge max.	40 mA

Accessoires

Connecteurs et câbles

10107687	Connecteur femelle M23, 12 points, droit
10130367	Connecteur femelle M23, 12 points, droit, câble 2 m
10118532	Connecteur femelle M23, 12 points, droit, câble 5 m

Accessoires de montage pour BDH

10125051	Equerre de fixation pour codeur à bride standard
10141255	Bague d'adaptation pour transformer une bride standard en bride synchro

Accessoires de montage pour BDT

10252773	Jeu d'excentriques de fixation
10117667	Embase de fixation pour codeur à bride synchro

Codeurs incrémentaux

Axe sortant - Bride standard ou synchro

Résolution 10...10000 impulsions

BDH, BDT

Raccordement

Câble

Référence de raccordement **-4 et -5**

05A

24K

Câble	Désignation	Câble	Désignation
brun	+U aliment.	brun	+U aliment.
vert	Voie A	vert	Voie A
rouge	Voie A inv.	–	–
jaune	Voie B	jaune	Voie B
bleu	Voie B inv.	–	–
rose	Voie 0	rose	Voie 0
gris	Voie 0 inv.	–	–
blanc	0 V aliment.	blanc	0 V aliment.
Câble	8 x 0,14 mm ²	5 x 0,14 mm ²	
Blindage	Relié au boîtier		

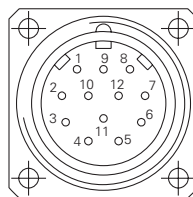
Connecteur M23

Référence de raccordement **-A et -B**

05A, 24K, 25W

Borne	Signaux
1	Voie A inv.
2	+U alimentation
3	Voie 0
4	Voie 0 inv.
5	Voie B
6	Voie B inv.
7	n.c.
8	Voie A
9	Boîtier
10	0 V alimentation
11	0 V alimentation
12	+U alimentation

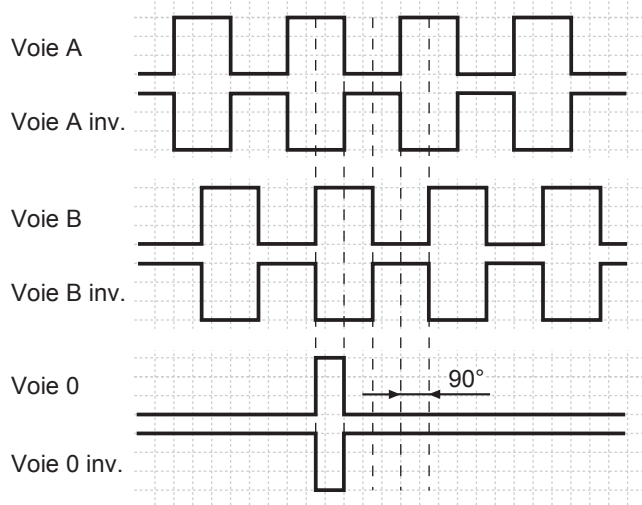
Configurations totem pôle **24K** sans les voies inv.



Signaux de sortie

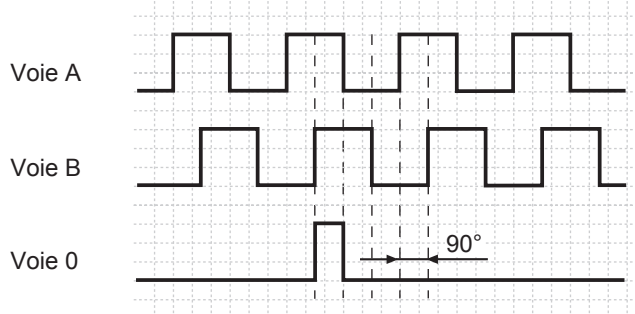
Pour une rotation en sens antihoraire et vue sur l'axe.

05A, 25W



Pour une rotation en sens antihoraire et vue sur l'axe.

24K



Distribué par :



2 rue René Laennec 51500 Taissy France
Fax: 03 26 85 19 08, Tel : 03 26 82 49 29

Email : hvssystem@hvssystem.com
Site web : www.hvssystem.com

Codeurs incrémentaux

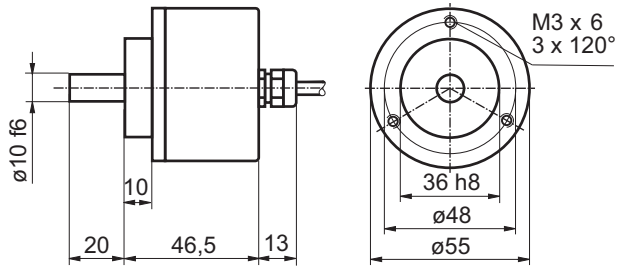
Axe sortant - Bride standard ou synchro

Résolution 10...10000 impulsions

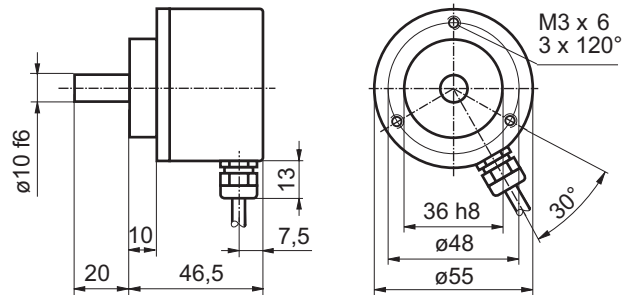
BDH, BDT

Dimension

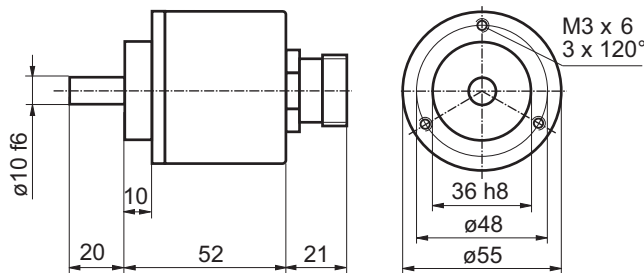
BDH bride standard, câble axial



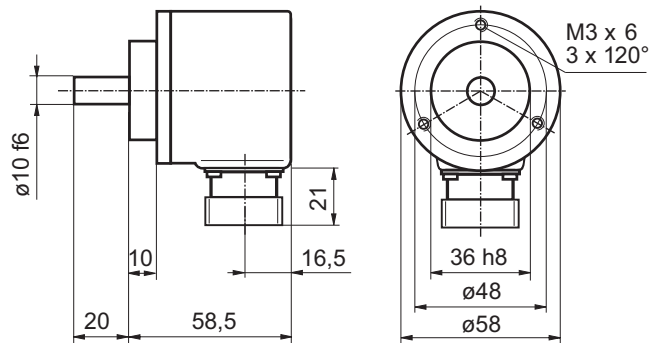
BDH bride standard, câble radial



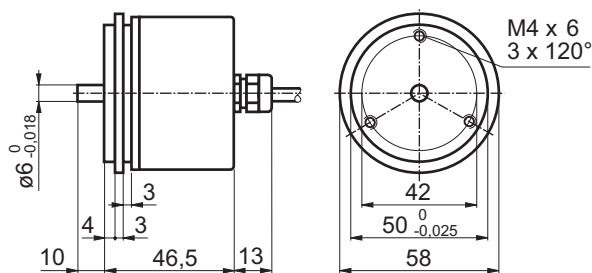
BDH bride standard, connecteur axial



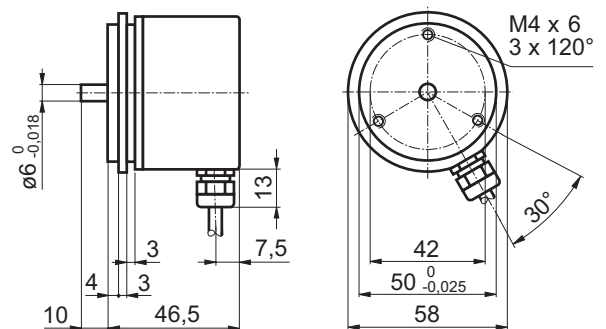
BDH bride standard, connecteur radial



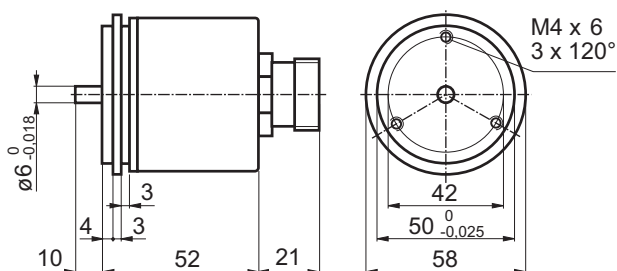
BDT bride synchro, câble axial



BDT bride synchro, câble radial



BDT bride synchro, connecteur axial



BDT bride synchro, connecteur radial

