

Dynamos tachymétriques

Axe ø6 mm et bride

Avec palier

TDP 0,09



TDP 0,09

Caractéristiques électriques

Tolérance de renversement	≤0,1 %
Tolérance de linéarité	≤0,15 %
Coefficient de température	±0,05 %/K (à vide)
Classe d'isolation	B
Tolérance de calibration	±3 %
Essais climatiques	Humidité chaude, constante (IEC 60068-2-3, Ca)
Puissance	1,2 W (Vitesse >3000 t/mn)
Constante de temps du rotor	<25 µs
Tension de sortie	10...60 mV à 1 t/min

Points forts

- Temps de réponse rapide
- Tension de sortie 10...60 mV à 1 t/mn
- Axe ø6 mm et bride
- Qualité du signal élevée grâce à la technologie LongLife brevetée
- Avec paliers
- Construction robuste
- Reconnaissance du sens de rotation
- Ne nécessite aucune source d'énergie auxiliaire

Option

- Two separate tacho voltages (TDPZ 0,09)
- Combinaison avec relais de survitesse FSL

Caractéristiques mécaniques

Boîtier	ø64 mm
Axe	ø6 mm
Classe de protection DIN EN 60529	IP 56
Charge	≤40 N axial ≤60 N radial
Matière	Boîtier : inox / plastique Axe : inox
Température d'utilisation	-30...+130 °C
Résistance	DIN EN 60068-2-6 Vibration 10 g, 10-2000 Hz DIN EN 60068-2-27 Choc 300 g, 1 ms
Poids	1,2 kg
Raccordement	Boîte à bornes
Couple	1,5 Ncm
Moment d'inertie	0,25 kgcm ²

Dynamos tachymétriques

Axe ø6 mm et bride

Avec palier

TDP 0,09

Références de commande

TDP 0,09 LT -

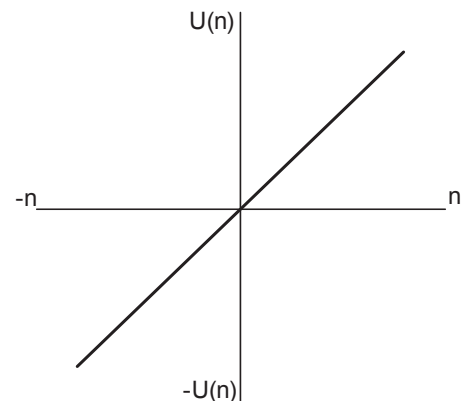
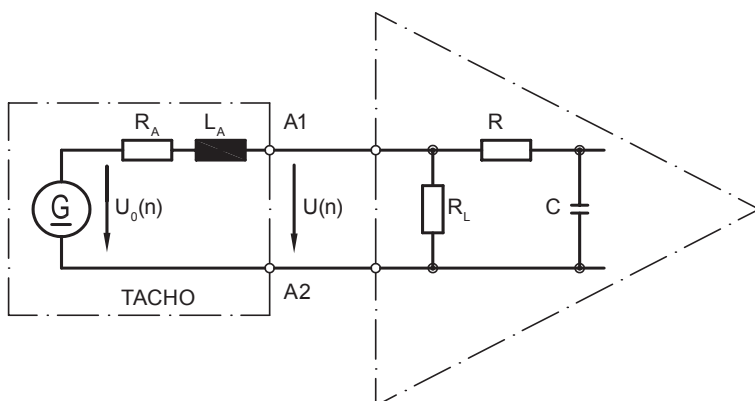
	Tension de sortie
1	10 mV par t/min
2	20 mV par t/min
7	30 mV par t/min
3	40 mV par t/min
8	50 mV par t/min
9	60 mV par t/min

Caractéristiques

Type	Tension à vide	Impédance de charge mini relative à la plage de vitesse [min ⁻¹]			Vitesse maxi	Impédance d'induit	Inductance d'induit
		0 - 3.000	0 - 6.000	0 - n _{max}			
	U ₀ [mV/min ⁻¹]	R _L [kΩ]	R _L [kΩ]	R _L [kΩ]	n _{max} [min ⁻¹]	R _A (20°C) [Ω]	L _A [mH]
TDP 0,09 LT - 1	10	≥0,75	≥0,3	≥8,5	10.000	20	18
TDP 0,09 LT - 2	20	≥3	≥12	≥34	10.000	82	75
TDP 0,09 LT - 7	30	≥6,8	≥27	≥75	10.000	190	167
TDP 0,09 LT - 3	40	≥12	≥48	≥134	10.000	320	300
TDP 0,09 LT - 8	50	≥19	≥75	≥134	8.000	492	465
TDP 0,09 LT - 9	60	≥27	≥108	≥134	6.700	750	675

Ondulatio n résiduelle (pour τ_{RC} = 0,7 ms): ≤0,55 % (crête-crête) ≤0,25 % (effective)

Schéma équivalent



$$\tau_{RC} \approx R \cdot C \quad \tau_A \approx \frac{L_A}{R_L}$$

$$U(n) = U_0(n) \frac{R_L}{R_A + R_L} \approx U_0(n) \text{ für } R > R_L \gg R_A$$

Polarité en sens de rotation positif: A1: + A2: - (VDE)

Dynamos tachymétriques

Axe $\varnothing 6$ mm et bride

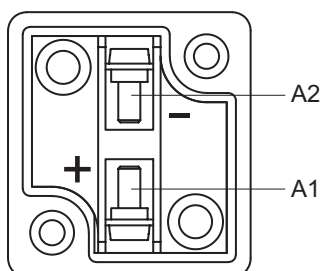
Avec palier

TDP 0,09

Raccordement

Vue A - Bornes de raccordement

Polarité pour sens de rotation positif



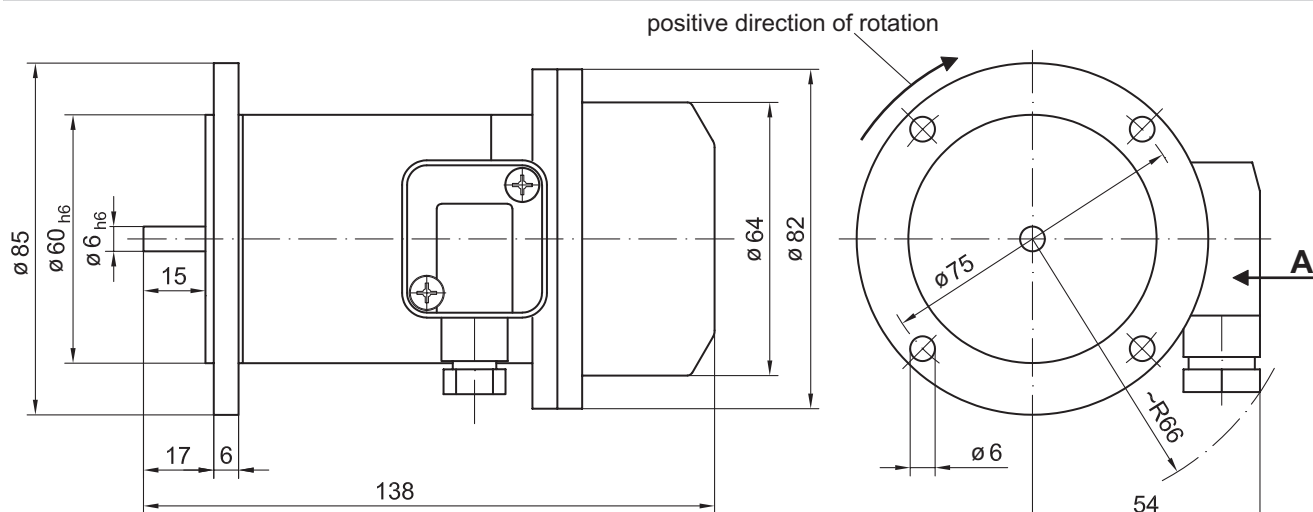
Accessoires

Balais à charbon

Accessoires de montage

K 35 Accouplement à disques à ressort pour arbres $\varnothing 6...12$ mm

Dimension



HM95M23911

Dynamos tachymétriques

Axe ø6 mm et bride

Avec palier

TDP 0,09

Distribué par :



2 rue René Laennec 51500 Taissy France
Fax: 03 26 85 19 08, Tel : 03 26 82 49 29

Email : hvssystem@hvssystem.com
Site web : www.hvssystem.com