

Résolveurs

Axe creux non traversant $\varnothing 10$ à $\varnothing 16$ mm

Nombre de paires de pôles 1 (= 2 pôles)

RTD 4 A 4 Y 2



RTD 4 A 4 Y 2 - axe creux non traversant

Points forts

- Résolveur robuste avec axe creux non traversant $\varnothing 10$ -16 mm
- Vitesse max. 8000 t/min
- Haute tenue aux chocs et vibrations
- Plage de températures étendue

Caractéristiques électriques

Élément primaire	Rotor
Nombre de paires de pôles	1 = 2 points
Tension d'entrée	7 Vrms
Fréquence d'entrée	≤ 10 kHz
Courant max.	65 mA
Consommation max.	250 mW
Rapport de transformation	0,5 \pm 5 %
Mode de déphasage	0° \pm 10°
Erreur max.	± 10 mn d'angle

Caractéristiques mécaniques

Boîtier	$\varnothing 80$ mm
Axe	$\varnothing 10 \dots 16$ mm non traversant
Classe de protection DIN EN 60529	IP 65
Vitesse de rotation	≤ 8000 t/min
Couple	$\leq 0,015$ Nm
Matière	Boîtier : aluminium, peint en noir Axe : acier inoxydable
Température d'utilisation	-40...+100 °C
Résistance	DIN EN 60068-2-6 Vibration 10 g, 55-2000 Hz DIN EN 60068-2-27 Choc 100 g, 11 ms
Poids	670 g
Raccordement	Embase mâle M23 type 2 à 12 points
Jeu axe moteur admissible	0,25 mm axial 0,1 mm radial
Variante kit de fixation	50

Résolveurs

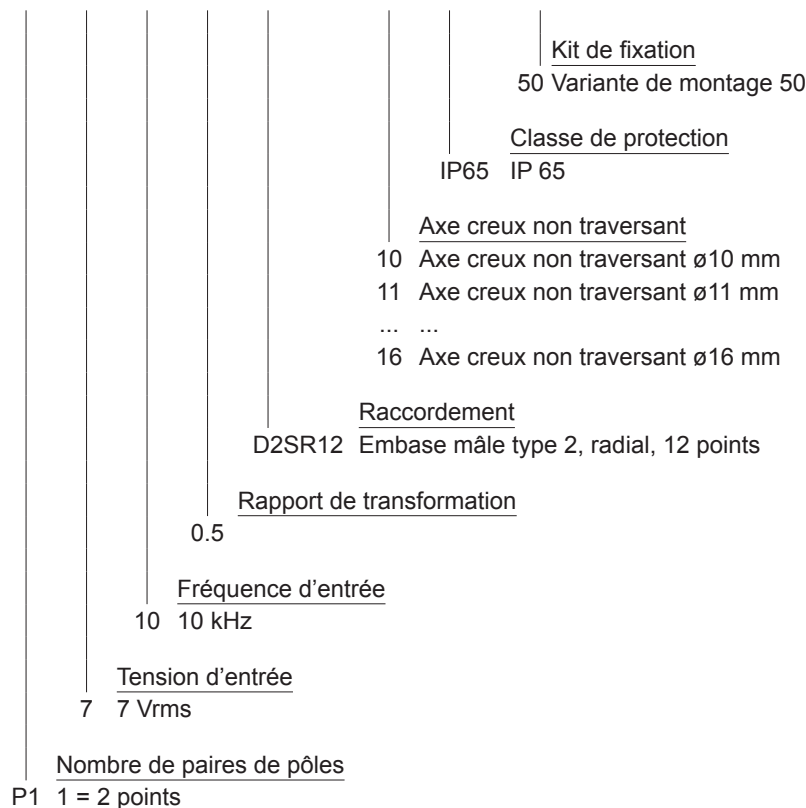
Axe creux non traversant $\varnothing 10$ à $\varnothing 16$ mm

Nombre de paires de pôles 1 (= 2 pôles)

RTD 4 A 4 Y 2

Références de commande

RTD 4 A 4 Y 2 P1 7 10 0.5 D2SR12 IP65 50



Accessoires

Connecteurs et câbles

43704-02000	Connecteur S2BG12 avec câble	L = 2 m
43704-05000	Connecteur S2BG12 avec câble	L = 5 m
43704-10000	Connecteur S2BG12 avec câble	L = 10 m

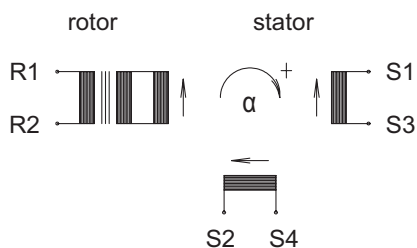
Résolveurs

Axe creux non traversant $\varnothing 10$ à $\varnothing 16$ mm

Nombre de paires de pôles 1 (= 2 pôles)

RTD 4 A 4 Y 2

Signaux de sortie



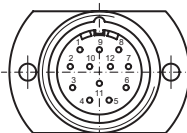
$$U_{S1-S3} = TR \cdot U_{R1-R2} \cdot \cos \alpha$$

$$U_{S2-S4} = TR \cdot U_{R1-R2} \cdot \sin \alpha$$

schéma de connexion: présenté à sens de rotation en sens antihoraire (ccw) et vue côte montage.

Raccordement

Borne	Repérage
1	R1
2	R2
3	S2
4	S4
5	S1
6	S3
7	–
8	–
9	Blindage/boîtier
10	–
11	–
12	–



Impédances

Z_{RO}	$[70+j100] \Omega$
Z_{SO}	$[180+j300] \Omega$
Z_{SS}	$[175+j275] \Omega$

Résistance tension continue

R_R (Transformateur auxiliaire)	env. 36Ω
R_S (Bobinage du stateur)	env. 62Ω
Voltage zéro maxi	50 mV

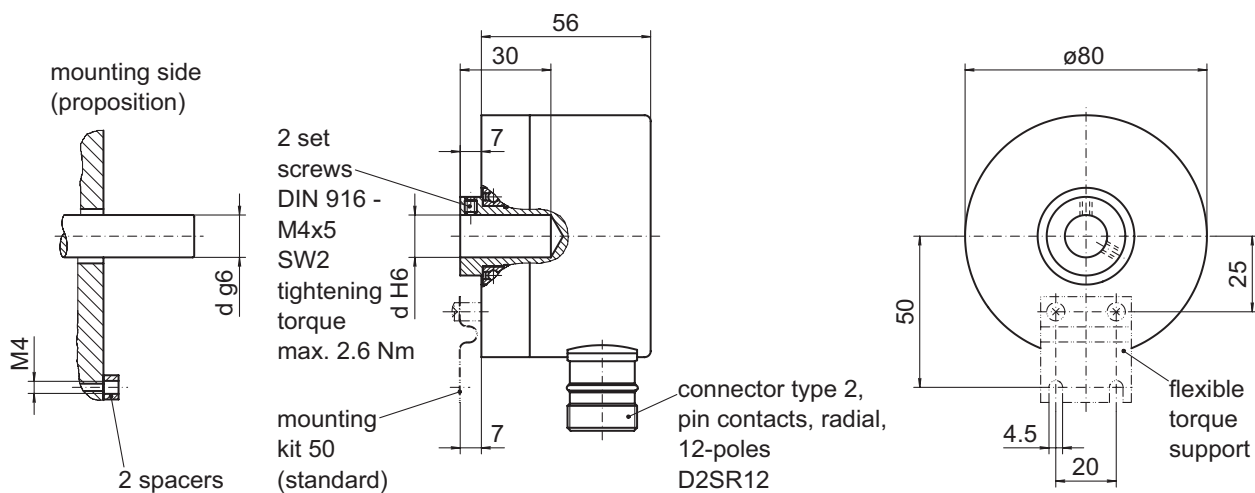
Résolveurs

Axe creux non traversant $\varnothing 10$ à $\varnothing 16$ mm

Nombre de paires de pôles 1 (= 2 pôles)

RTD 4 A 4 Y 2

Dimension



026-34 Y 2

Distribué par :



2 rue René Laennec 51500 Taissy France
Fax: 03 26 85 19 08, Tel : 03 26 82 49 29

Email : hvssystem@hvssystem.com
Site web : www.hvssystem.com