

Dynamos tachymétriques

Axe ø6 mm et bride synchro

Tension de sortie 7...15 VDC

KTD 2-... B14



KTD 2-... B14 avec bride synchro

Caractéristiques électriques

Polarité	Fonction du sens de rotation
Nombre de paires de pôles	2 = 4 points
Nombre de segments	29
Fréquence de denture	$f_N = 29/30 \times n$
Tolérance de renversement	$\leq 0,4 \%$
Tolérance de linéarité	$\leq 0,2 \%$
Etendue de réglage mini	0 U/min
Coefficient de température	$\pm 0,2 \%/10 \text{ K } (-10...+100 \text{ °C})$
Classe d'isolation	B
Durée de vie des balais	40000 Betriebsstunden
Tension de sortie	7...15 mV pro U/min

Points forts

- Temps de réponse rapide
- Tension de sortie 7...15 mV à t/mn
- Axe ø6 mm et bride synchro
- Plage de vitesses de rotation étendue
- Reconnaissance du sens de rotation
- Ondulations résiduelles faibles
- Ne nécessite aucune source d'énergie auxiliaire

Option

- Raccordement: câble 2x0,5 mm², ... m
- Fixation B10 (bride standard)
- Collecteur avec piste en argent

Caractéristiques mécaniques

Boîtier	ø54 mm
Axe	ø6 mm
Bride	Bride synchro
Classe de protection DIN EN 60529	IP 55
Vitesse de rotation	$\leq 8000 \text{ U/min}$
Matière	Boîtier : plastique, noir Axe : acier inoxydable
Température d'utilisation	-20...+100 °C
Poids	290 g
Raccordement	Connecteur à visser, 2 bornes
Moment d'inertie	130 gcm ²

Distribué par :



2 rue René Laennec 51500 Taissy France
Fax: 03 26 85 19 08, Tel : 03 26 82 49 29

Email : hvssystem@hvssystem.com
Site web : www.hvssystem.com

Dynamos tachymétriques

Axe $\varnothing 6$ mm et bride synchro

Tension de sortie 7...15 VDC

KTD 2-... B14

Références de commande

KTD 2-

--	--	--	--

 B14

| Piste en argent
- Sans piste argent
S Collecteur avec piste argent

Tension nominale

0,7 7 V
1 10 V
1,5 15 V

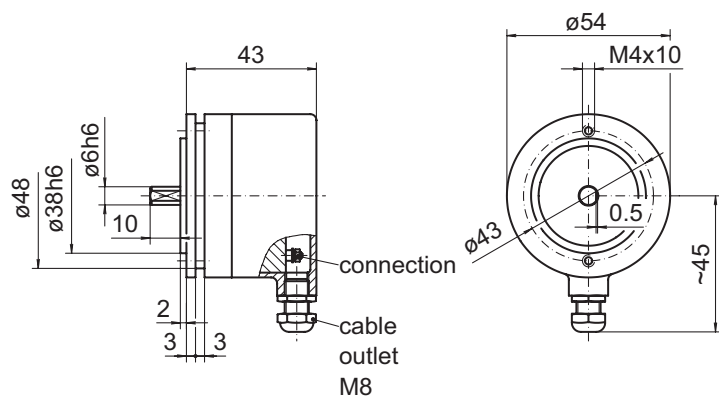
Raccordement

Couleur	Désignation
rouge	positive
bleu	négative

Caractéristiques

Type	Tension nominale	Courant nominal	Courant maxi	Impédance mini	Impédance d'induit
KTD 2-0.7 – B14	7 V	2.1 mA	40 mA	3,3 k Ω	60 Ω
KTD 2-0.7 S B14	7 V	2.1 mA	40 mA	3,3 k Ω	60 Ω
KTD 2-1 – B14	10 V	1 mA	25 mA	10 k Ω	85 Ω
KTD 2-1 S B14	10 V	1 mA	25 mA	10 k Ω	85 Ω
KTD 2-1.5 – B14	15 V	1 mA	15 mA	15 k Ω	345 Ω
KTD 2-1.5 S B14	15 V	1 mA	15 mA	15 k Ω	345 Ω

Dimension



022-33