

Commutateur de vitesse

Programmable, commutateur de vitesse numérique
avec codeur incrémental POG 10

POG 10 + DSL



POG 10 + DSL

Caractéristiques électriques

Courant de service à vide	≤200 mA
Résolution (imp/tour)	512...2500
Mode de déphasage	90° ±20°
Période	40...60 %
Précision de commutation	±2 % (Digit)
Retardement à la commutation	≤40 ms
Signal de référence	Top zéro, largeur 90°
Signaux de sortie	K1, K2, K0 + compléments
Sorties	HTL + TTL
Fréq. de commutation	≤120 kHz
Principe de détection	Optique
Choc	DIN EN 61000-6-2
Emission	DIN EN 61000-6-4

POG 10 + DSL.E

Alimentation	9... 30 VDC
Sorties de commutation	2 sorties, réglage en vitesse 1 sortie de contrôle
Puissance de commutation de la sortie	5...230 VAC/VDC 5...250 mA

POG 10 + DSL.R

Alimentation	15...30 VDC
Sorties de commutation	3 sorties, réglage en vitesse
Puissance de commutation de la sortie	12 V High: ns 0 V Low: n≥ns

Points forts

- Vitesse d'enclenchement et de déclenchement programmable librement
- Commande au moyen du logiciel mis à disposition (Interface RS485)
- Signaux supplémentaires incrémentaux (HTL/TTL)
- Bride EURO B10 / axe ø11 mm
- DSL.R: 3 sorties réglage en vitesse (sorties transistorisées indépendantes)
- DSL.E: 2 sorties réglage en vitesse et une sortie de contrôle

Option

- Module avec relais DS 93 R (seulement pour DSL.R)

Caractéristiques mécaniques

Boîtier	ø120 mm
Axe	ø11 mm
Bride	Bride Euro B10
Classe de protection DIN EN 60529	IP 66
Vitesse (n)	≤6000 t/min
Plage de vitesses de commutation (ns)	Résolution = 512: ±16...6000 t/min Résolution = 1024: ±8...6000 t/min Résolution = 2048: ±4...3500 t/min Résolution = 2500: ±3...2900 t/min
Couple en fonctionnement	≤2 Ncm
Moment d'inertie	290 gcm ²
Charge	≤300 N axial ≤450 N radial
Matière	Boîtier : fonte d'aluminium Axe : inox
Température d'utilisation	-30...+85 °C
Résistance	DIN EN 60068-2-6 Vibration 20 g, 10-2000 Hz DIN EN 60068-2-27 Choc 200 g, 6 ms
Protection	II3G Ex nA T4 X (gas) II3D Ex tD IP66 A22 T135°C X (poussière)
Poids	3,3 kg
Raccordement	Boîte à bornes Interface RS485

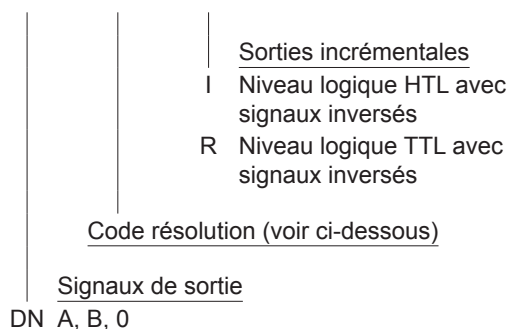
Commutateur de vitesse

Programmable, commutateur de vitesse numérique avec codeur incrémental POG 10

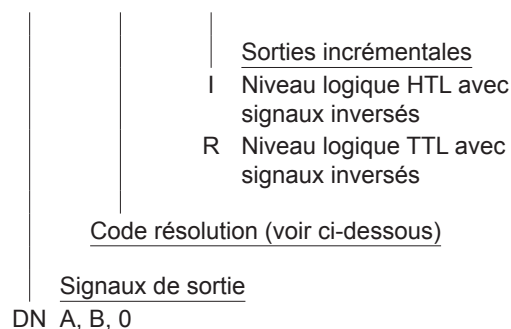
POG 10 + DSL

Références de commande

POG 10 **DN** | | | | **+ DSL.E**



POG 10 **DN** | | | | **+ DSL.R**



Code résolution (Nombre d'impulsions/tour)

512 | 1024 | 2048 | 2500

Accessoires

Adapter USB → RS485

HENQ 1100
Appareil de contrôle pour codeurs

Connecteurs et câbles

HEK 8 Câble de détecteur pour codeur

Accessoires de montage

K 35 Accouplement à disques à ressort pour arbres
ø 6...12 mm

K 50 Accouplement à disques à ressort pour arbres
ø11...16 mm

K 60 Accouplement à disques à ressort pour arbres
ø11...22 mm

Module avec relais pour POG 10 + DSL.R

DS 93 R Module avec relais

Commutateur de vitesse

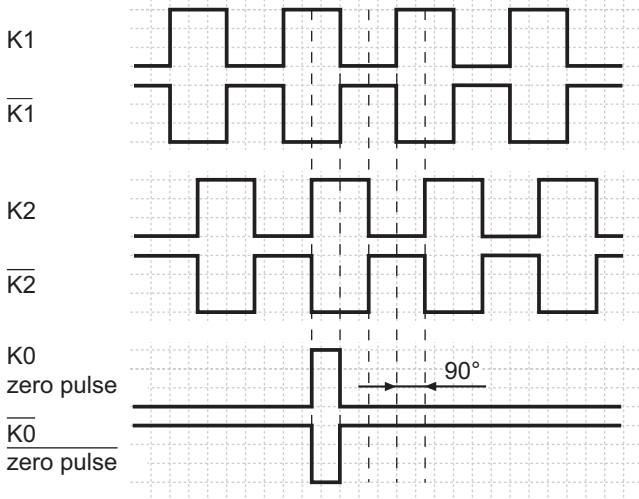
Programmable, commutateur de vitesse numérique

avec codeur incrémental POG 10

POG 10 + DSL

Signaux de sortie

at positive direction of rotation



Description du raccordement

Commutateur de vitesse version DSL.R

R1*	Sortie transistor seuil 1, programmable seuil de vitesse, Haut (12 V), Bas (0 V), max. 20 mA
R2*	Sortie transistor seuil 2, programmable seuil de vitesse, Haut (12 V), Bas (0 V), max. 20 mA
R3*	Sortie transistor seuil 3, programmable seuil de vitesse, Haut (12 V), Bas (0 V), max. 20 mA
GND*	0 V
RS485	Interface pour PC ou Laptop (besoin d'un adaptateur). Fonctionnement DSL par le logiciel fourni.

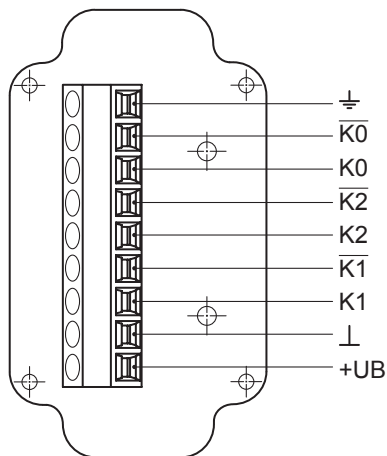
* Raccordé au module rélé DS 93 R (accessoires)

Commutateur de vitesse version DSL.E

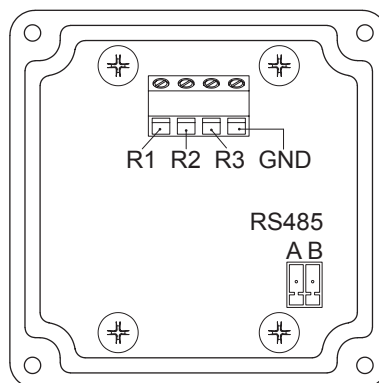
R1 (A+B)	Sortie rélé statique 1, programmable seuil de vitesse, 5...230 VAC/DC
R2 (A+B)	Sortie rélé statique 2, programmable seuil de vitesse, 5...230 VAC/DC
C1 (A+B)	Sortie rélé comme sortie de commande, 5...250 mA
RS485	Interface pour PC ou Laptop (besoin d'un adaptateur). Fonctionnement DSL par le logiciel fourni.

Raccordement

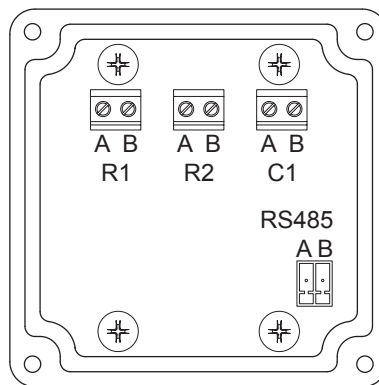
Vue A - Bornes à la boîte raccordement



Vue B - Bornes de raccordement commutateur de vitesse Version DSL.R



Vue B - Bornes de raccordement commutateur de vitesse Version DSL.E



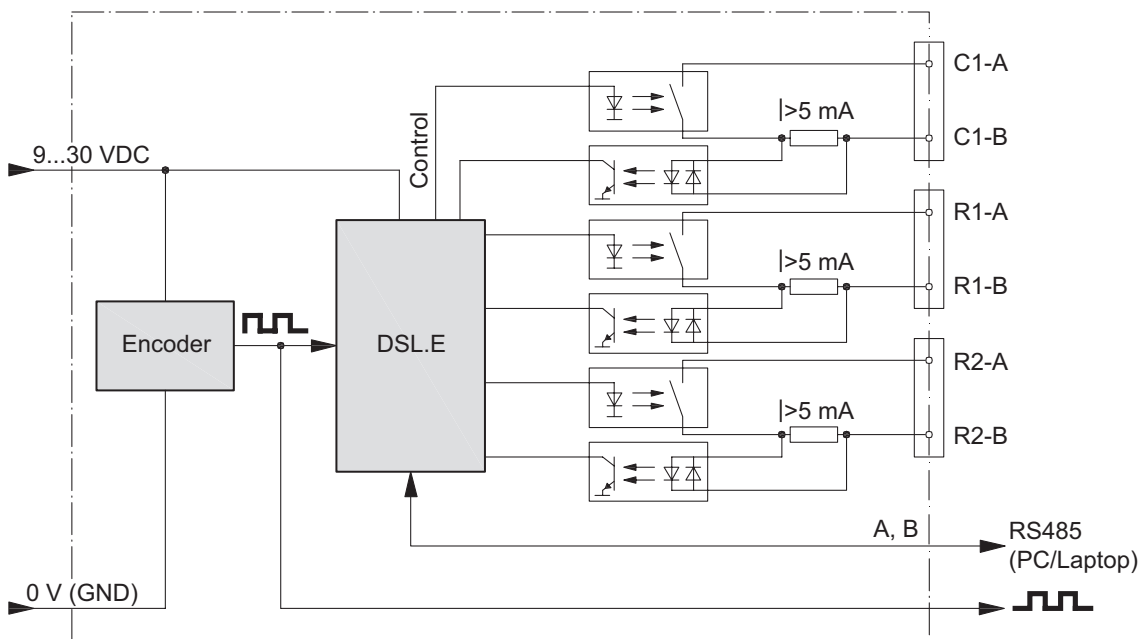
Commutateur de vitesse

Programmable, commutateur de vitesse numérique
avec codeur incrémental POG 10

POG 10 + DSL

Synoptique

Version with DSL.E



Version with DSL.R

