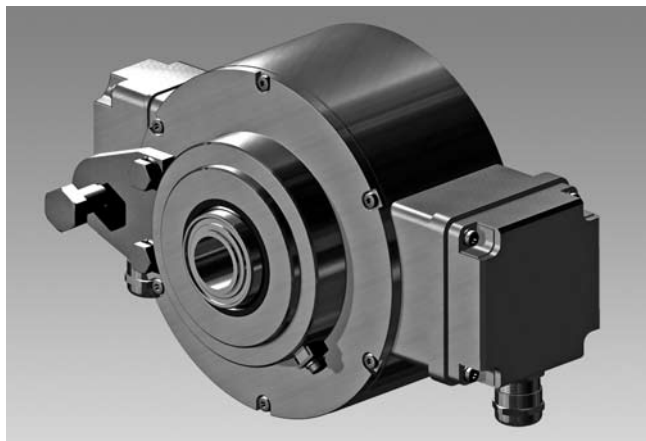


# Commutateur de vitesse

Programmable, commutateur de vitesse numérique  
avec codeur incrémental HOG 165

## HOG 165 + DSL



HOG 165 + DSL

### Caractéristiques électriques

Courant de service à vide	≤200 mA
Résolution (imp/tour)	512...4096
Mode de déphasage	90° ±20°
Période	40...60 %
Précision de commutation	±2 % (Digit)
Retardement à la commutation	≤40 ms
Signal de référence	Top zéro, largeur 90°
Signaux de sortie	K1, K2, K0 + compléments
Sorties	HTL + TTL
Fréq. de commutation	≤120 kHz
Principe de détection	Optique
Choc	DIN EN 61000-6-2
Emission	DIN EN 61000-6-4

### HOG 165 + DSL.E

Alimentation	9...30 VDC
Sorties de commutation	2 sorties, réglage en vitesse 1 sortie de contrôle
Puissance de commutation de la sortie	5...230 VAC/VDC 5...250 mA

### HOG 165 + DSL.R

Alimentation	15...30 VDC
Sorties de commutation	3 sorties, réglage en vitesse
Puissance de commutation de la sortie	12 V High: ns 0 V Low: n≥ns ≤40 mA

### Points forts

- Vitesse d'enclenchement et de déclenchement programmable librement
- Commande au moyen du logiciel mis à disposition (Interface RS485)
- Signaux supplémentaires incrémentaux (HTL/TTL)
- Combinaison avec axe creux ø25 mm
- DSL.R: 3 sorties réglage en vitesse (sorties transistorisées indépendantes)
- DSL.E: 2 sorties réglage en vitesse et une sortie de contrôle

### Option

- Module avec relais DS 93 R (seulement pour DSL.R)

### Caractéristiques mécaniques

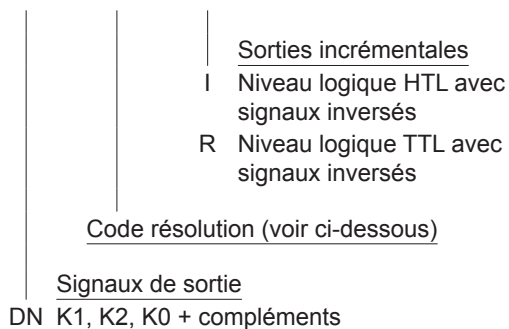
Boîtier	ø165 mm
Axe	ø25 mm traversant
Classe de protection DIN EN 60529	IP 67
Vitesse (n)	≤6000 t/min
Plage de vitesses de commutation (ns)	Résolution = 512: ±16...6000 t/min Résolution = 1024: ±8...6000 t/min Résolution = 2048: ±4...3500 t/min Résolution = 2500: ±3...2900 t/min
Couple en fonctionnement	≤15 Ncm
Moment d'inertie	4,9 kgcm <sup>2</sup>
Charge	≤150 N axial ≤200 N radial
Matière	Boîtier : fonte d'aluminium Axe : inox
Température d'utilisation	-30...+85 °C
Résistance	DIN EN 60068-2-6 Vibration 20 g, 10-2000 Hz DIN EN 60068-2-27 Choc 300 g, 6 ms
Protection	II3G Ex nA T4 X (gas) II3D Ex tD IP67 A22 T135°C X (poussière)
Poids	4,2 kg
Raccordement	Boîte à bornes Interface RS485

# Commutateur de vitesse

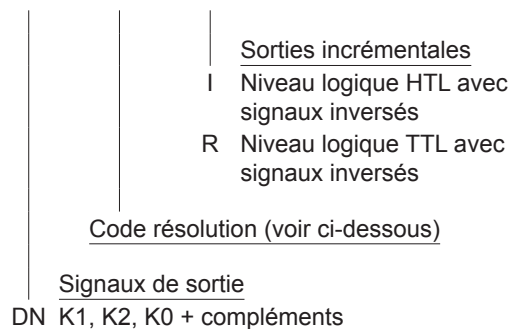
## Programmable, commutateur de vitesse numérique avec codeur incrémental HOG 165

### Références de commande

HOG 165 **DN** | | | | **+ DSL.E**



HOG 165 **DN** | | | | **+ DSL.R**



### Code résolution (Nombre d'impulsions/tour)

512	1024	2048	2500	4096
-----	------	------	------	------

### Accessoires

Adapter USB → RS485

HENQ 1100  
Appareil de contrôle pour codeurs

### Connecteurs et câbles

HEK 8 Câble de détecteur pour codeur

### Accessoires de montage

DS-K...12 Butoir anti-rotation  
Tête articulée DIN ISO 12240-4, Grandeur K ... 12

### Module avec relais pour HOG 165 + DSL.R

DS 93 R Module avec relais

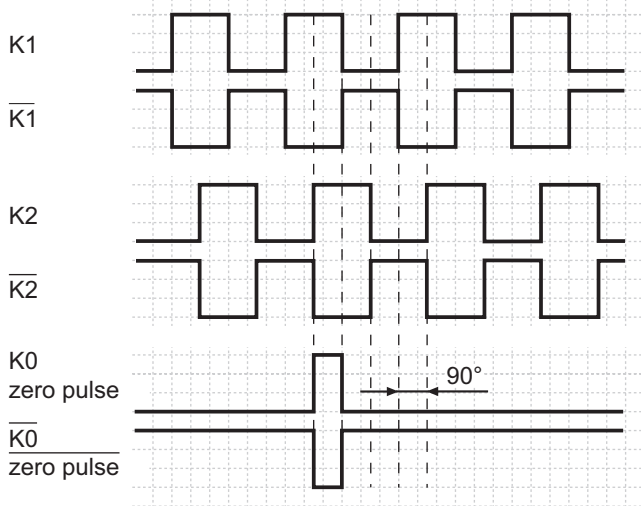
# Commutateur de vitesse

Programmable, commutateur de vitesse numérique

avec codeur incrémental HOG 165

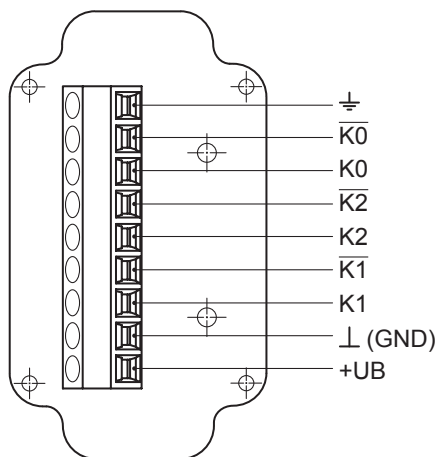
## Signaux de sortie

at positive direction of rotation

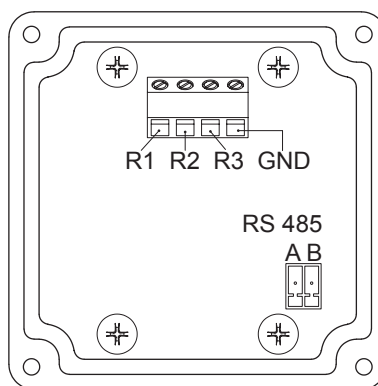


## Raccordement

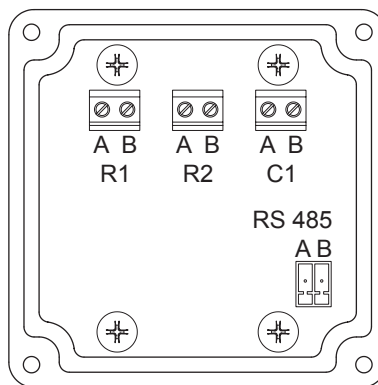
View A - Connecting terminal in terminal box



View B - Connecting terminal speed switch  
Version DSL.R



View B - Connecting terminal speed switch  
Version DSL.E



## Description du raccordement

### Speed switch version DSL.R

R1*	Transistor switching output 1, individually adjustable switching speed, High (12 V), Low (0 V), max. 20 mA
R2*	Transistor switching output 2, individually adjustable switching speed, High (12 V), Low (0 V), max. 20 mA
R3*	Transistor switching output 3, individually adjustable switching speed, High (12 V), Low (0 V), max. 20 mA
GND*	Ground connection
RS 485	Interface for PC or Laptop (adapter required). Operation of the DSL via the included software.

\* Connection to relay module, for example DS 93 R (accessory)

### Speed switch version DSL.E

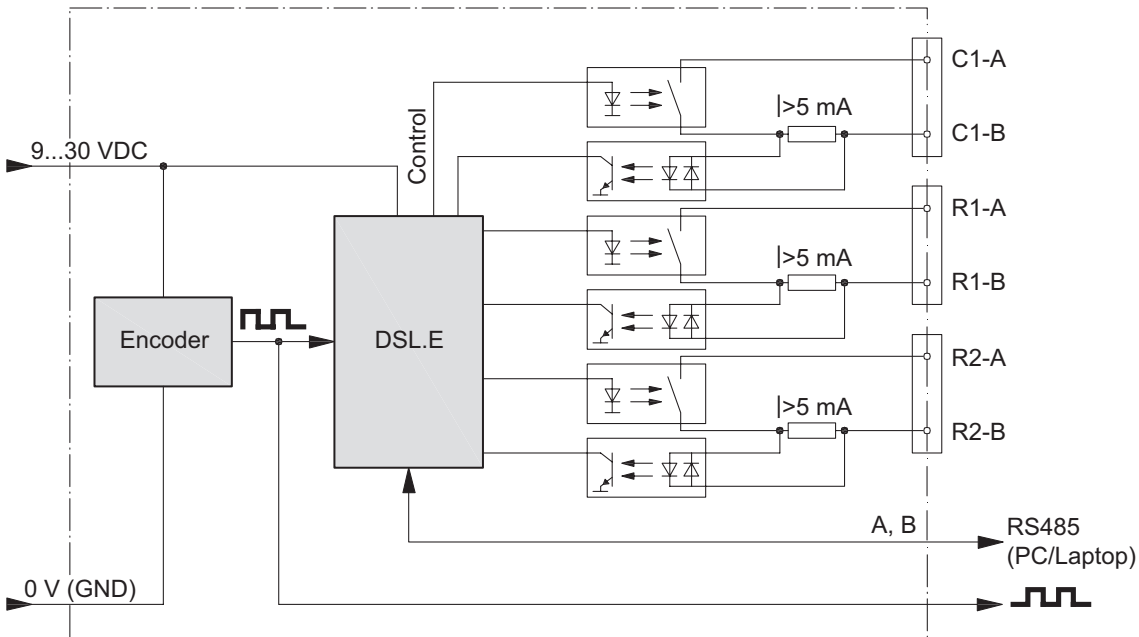
R1 (A+B)	Electronic relay output 1, individually adjustable switching speed, 5 ... 230 V AC/DC
R2 (A+B)	Electronic relay output 2, individually adjustable switching speed, 5 ... 230 V AC/DC
C1 (A+B)	Electronic relay output as a control output, 5 ... 250 mA
RS 485	Interface for PC or Laptop (adapter required). Operation of the DSL via the included software.

# Commutateur de vitesse

Programmable, commutateur de vitesse numérique  
avec codeur incrémental HOG 165

## Synoptique

### Version with DSL.E



### Version with DSL.R

