

Commutateur de vitesse

Commutateur électronique de vitesse

1 ou 3 vitesses de commutation réglables

ES 90, ES 93, ES 100



ES 93

Caractéristiques électriques

Hystérésis de commutation	≤30 %
Retardement à la commutation	≤40 ms
Choc	DIN EN 61000-6-2
Emission	DIN EN 61000-6-4

ES 90

Précision de commutation	±4 % (≤1500 t/min) ±2 % (>1500 t/min)
Sorties de commutation	1 sortie, réglage en vitesse
Puissance de commutation de la sortie	0,1...6 A / 250 VAC 0,1...1 A / 48 VDC

ES 93

Alimentation	12 VDC ±10 %
Courant de service à vide	≤5 mA
Précision de commutation	±4 % (≤1500 t/min) ±2 % (>1500 t/min)
Sorties de commutation	3 sorties, réglage en vitesse
Puissance de commutation de la sortie	40 mA DC

ES 100

Précision de commutation	±4 %
Sorties de commutation	1 sortie, réglage en vitesse
Puissance de commutation de la sortie	0,1...6 A / 250 VAC 0,1...1 A / 48 VDC

Points forts

- Contrôle électronique de la vitesse
- Exécution brusque de la commutation dans les deux directions
- ES 90, ES 100: Sortie à relais avec contact inverseur hors potentiel
- ES 93: Trois sorties transistorisées indépendantes, Ajustement à ±10 % pour une vitesse >1000 t/min

Option

- ES 90, ES 93: comme commutateur de vitesse intégré ESL en combinaison avec codeurs et/ou tachos analogiques.
- ES 93: Module avec relais ES 93 R avec trois contacts inverseurs hors potentiel

Caractéristiques mécaniques

Axe	ø11 mm
Bride	Bride Euro B10
Classe de protection DIN EN 60529	IP 55
Couple en fonctionnement	≤2 Ncm
Charge	≤150 N axial ≤250 N radial
Matière	Boîtier : fonte d'aluminium Axe : inox
Température d'utilisation	-20...+85 °C
Raccordement	Boîte à bornes

ES 90

Boîtier	ø103/105 mm
Vitesse (n)	≤6000 t/min
Plage de vitesses de commutation (ns)	650...6000 t/min
Moment d'inertie	0,125 kgcm ²
Poids	1,3 kg

ES 93

Boîtier	ø103/105 mm
Vitesse (n)	≤5000 t/min
Plage de vitesses de commutation (ns)	200...5000 t/min
Moment d'inertie	0,125 kgcm ²
Poids	1,3 kg

ES 100

Boîtier	ø105 mm
Vitesse (n)	≤500 t/min
Plage de vitesses de commutation (ns)	110...500 t/min
Moment d'inertie	0,116 kgcm ²
Poids	2,9 kg

Commutateur de vitesse

Commutateur électronique de vitesse

1 ou 3 vitesses de commutation réglables

Références de commande

ES 90

Seuil de vitesse (ns)
... 650...6000 t/min

ES 93

Seuil de vitesse (ns)
... 200...5000 t/min

ES 100

Seuil de vitesse (ns)
... 110...500 t/min

Accessoires

Accessoires de montage

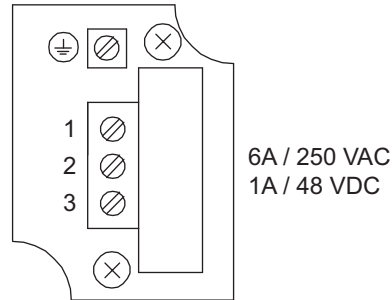
K 35	Accouplement à disques à ressort pour arbres ø 6...12 mm
K 50	Accouplement à disques à ressort pour arbres ø11...16 mm
K 60	Accouplement à disques à ressort pour arbres ø11...22 mm

Module avec relais pour ES 93

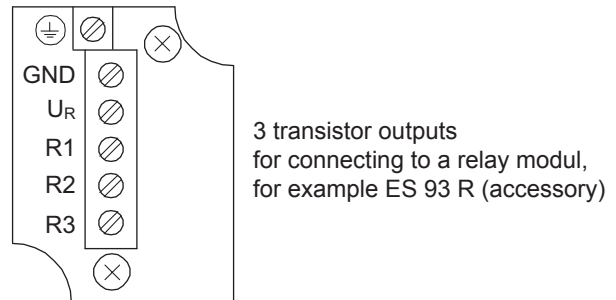
ES 93 R	Module avec relais
---------	--------------------

Raccordement

View A - Connecting terminal ES 90 and ES 100



View A - Connecting terminal ES 93

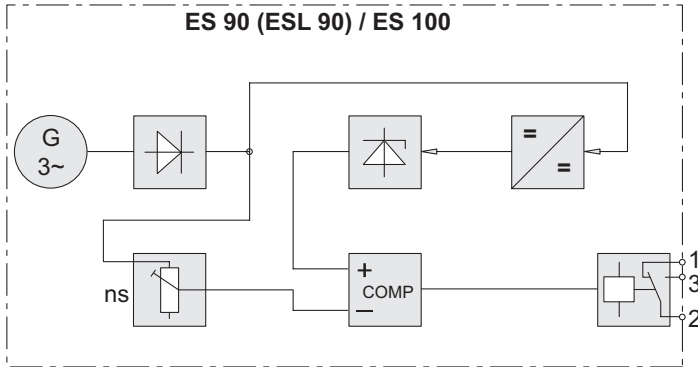


Commutateur de vitesse

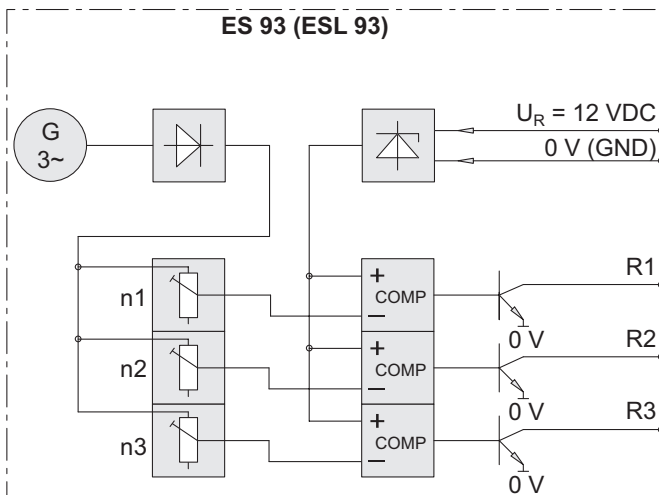
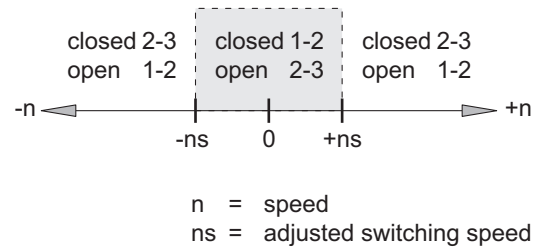
Commutateur électronique de vitesse

1 ou 3 vitesses de commutation réglables

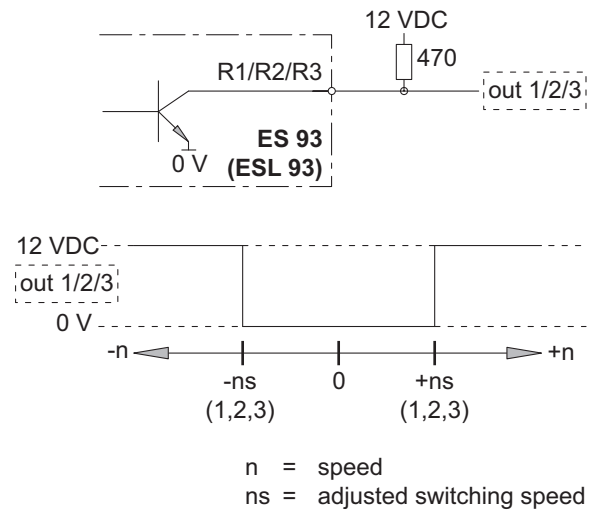
Synoptique



Manner of output circuit



Manner of output circuit



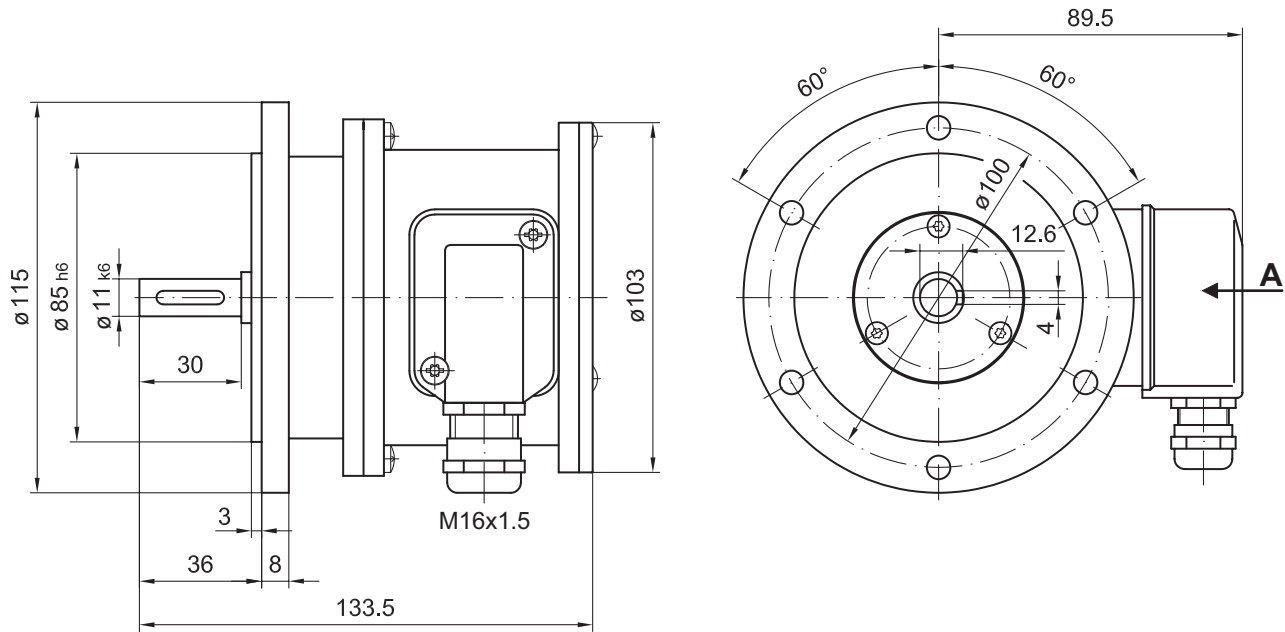
Commutateur de vitesse

Commutateur électronique de vitesse

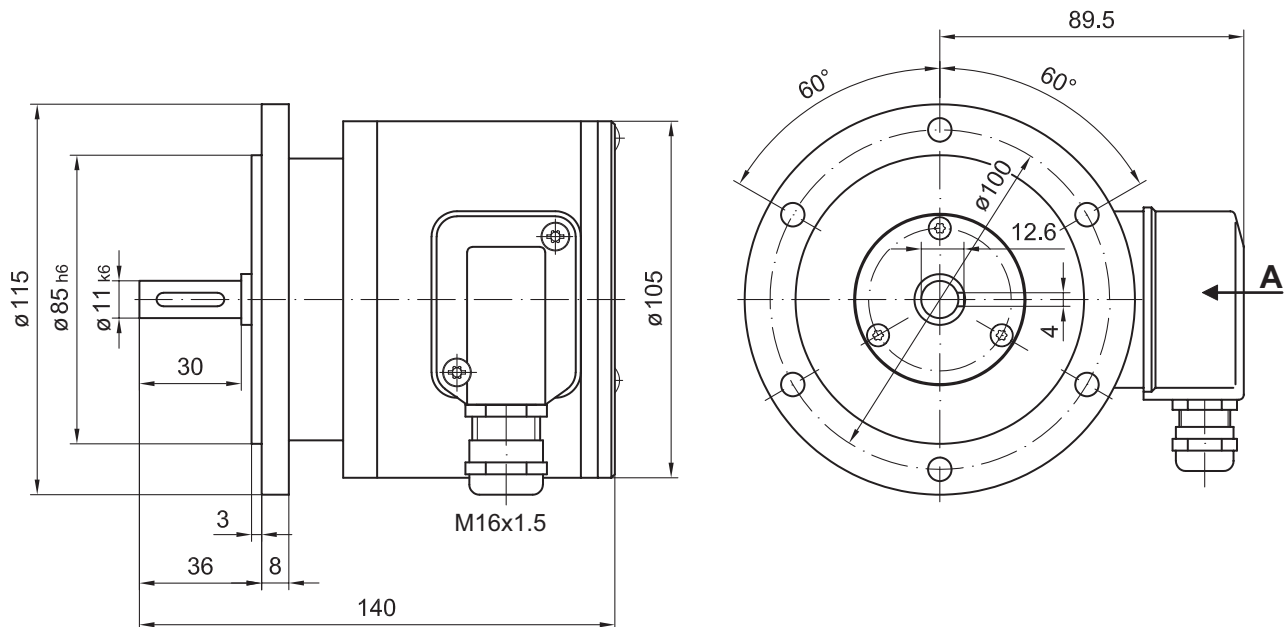
1 ou 3 vitesses de commutation réglables

Dimension

ES 90, ES 93



ES 100



Distribué par :



2 rue René Laennec 51500 Taissy France
Fax: 03 26 85 19 08, Tel : 03 26 82 49 29

Email : hvssystem@hvssystem.com
Site web : www.hvssystem.com