

Commutateur de vitesse

Programmable, commutateur de vitesse numérique

3 vitesses de commutation réglables

DS 93



DS 93

Caractéristiques électriques

Alimentation	15...26 VDC
Courant de service à vide	≤200 mA
Précision de commutation	±3 % (Digit)
Sorties de commutation	3 sorties, réglage en vitesse
Puissance de commutation de la sortie	12 V High: ns 0 V Low: n≥ns ≤40 mA
Retardement à la commutation	≤40 ms
Signaux d'entrée	K1, K2 + inversé
Entrées	HTL TTL
Choc	DIN EN 61000-6-2
Emission	DIN EN 61000-6-4

Points forts

- Vitesse d'enclenchement et de déclenchement programmable librement
- 3 vitesses de commutation réglables
- Affichage de la vitesse actuelle
- Seuils de commutation réglables jusqu'à 20000 t/min
- Seuil de commutation en fonction du sens de rotation possible
- Convient pour des conditions d'environnement sévères

Option

- Module avec relais DS 93 R avec trois contacts inverseurs hors potentieli

Caractéristiques mécaniques

Boîtier	122x122x80 mm
Classe de protection DIN EN 60529	IP 65
Plage de vitesses de commutation (ns)	Résolution = 512: ±120...20000 t/min Résolution = 1024: ±60...10000 t/min Résolution = 2048: ±30...5000 t/min Résolution = 2500: ±25...4096 t/min
Matière	Boîtier : fonte d'aluminium
Température d'utilisation	-20...+70 °C
Raccordement	Bornes de raccordement

Commutateur de vitesse

Programmable, commutateur de vitesse numérique

3 vitesses de commutation réglables

Références de commande

DS 93

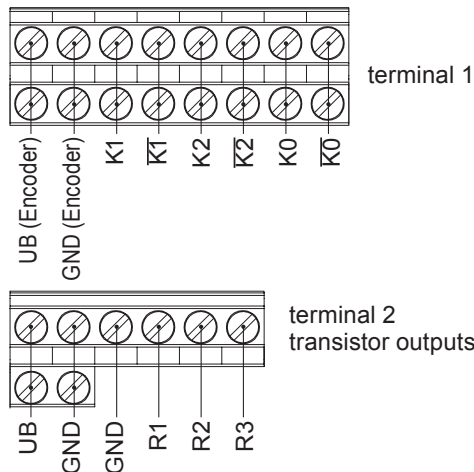
Accessoires

Module avec relais

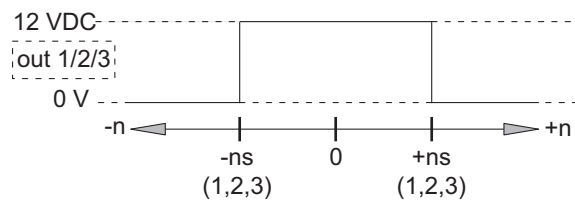
DS 93 R Module avec relais

Raccordement

Connecting terminal DS 93



Manner of output circuit



n = speed
ns = adjusted switching speed

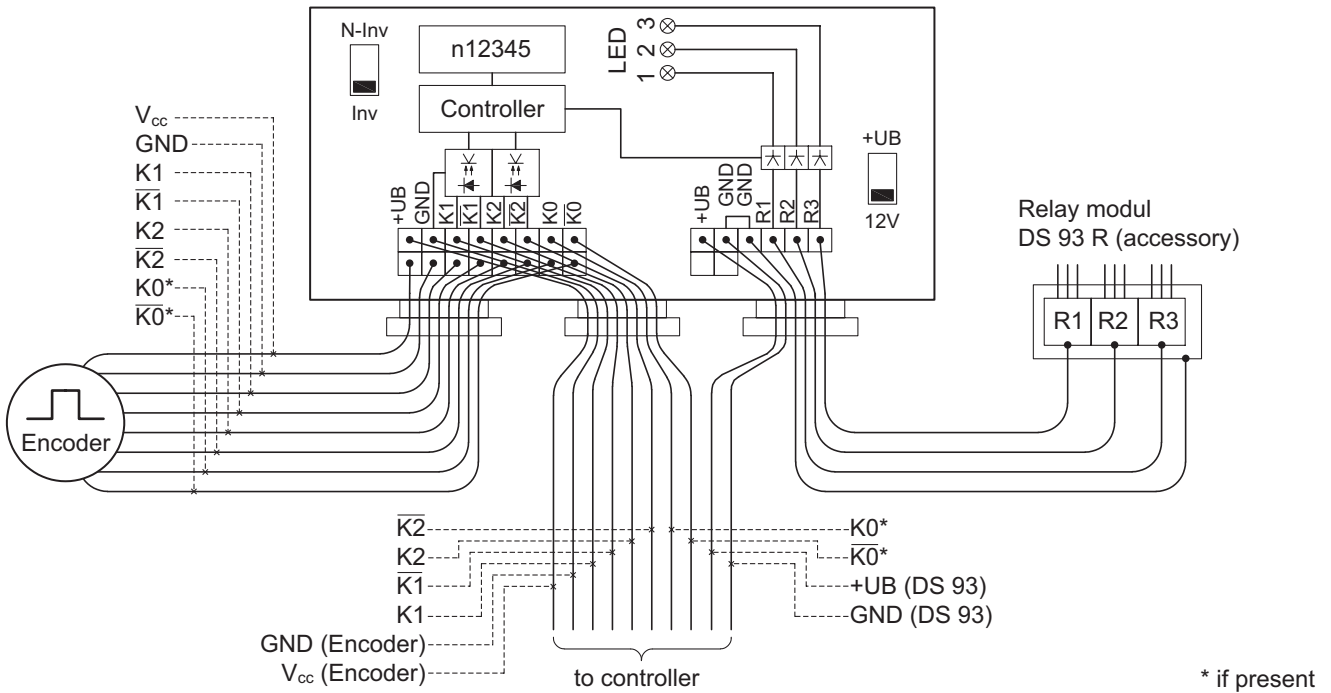
Commutateur de vitesse

Programmable, commutateur de vitesse numérique

3 vitesses de commutation réglables

Synoptique

Circuit design standard with inverted signals



Circuit design only one UB with inverted signals

