

# Codeurs absolu à sorties parallèles

Axe creux traversant  $\varnothing 14$  mm

Codeur optique monotour 13 bits - 1024 cames

## RXA1H



RXA1H avec axe creux traversant

### Points forts

- Codeur monotour / parallèle
- Détection optique
- Résolution: 13 bits
- Axe creux traversant  $\varnothing 14$  mm
- Boîte à cames programmable
- Fonction compensation de temps mort, surveillance de la vitesse de rotation
- Codeur programmable à l'aide d'un logiciel Windows
- Codeur programmable par liaison série RS232
- 1024 cames librement réparties sur 16 sorties statiques et dans 16 programmes cames
- Etage de sortie fort courant 1.5 A

### Caractéristiques électriques

Alimentation	10...30 VDC
Protection contre les courts-circuits	Oui
Courant de service à vide	$\leq 50$ mA (24 VDC)
Temps d'initialisation (typ.)	250 ms mise sous tension
Interface de sortie	Parallèle (sorties cames)
Fonction	Monotour
Nombre de cames	1024
Points par tour	8192 / 13 bits
Limite d'erreur	$\pm 0,025^\circ$
Principe de détection	Optique
Code	Binaire
Sens d'évolution du code	Programmable, CW par défaut
Entrées	TxD, RxD (RS232) Entrées Start, ZERO Sélection programme 1-16
Etage de sortie	Drivers de puissance de 2 x 1.5 A
Choc	DIN EN 61000-6-2
Emission	DIN EN 61000-6-4
Liaison série pour la programmation	RS232
Paramètre programmable	Nombre de pas par tour Sens de rotation CW/CCW 16 programmes cames Seuil de vitesse
Fonction Diagnostic	Auto test Evolution du code
LED Diagnostic	Intégrée dans le Boîtier Bus

### Caractéristiques mécaniques

Boîtier	$\varnothing 75$ mm
Axe	$\varnothing 14$ mm traversant
Classe de protection DIN EN 60529	IP 54
Vitesse de rotation	$\leq 6000$ t/min (Mécanique) $\leq 6000$ t/min (Electrique)
Couple	$\leq 0,05$ Nm IP 54
Moment d'inertie	20 gcm <sup>2</sup>
Matière	Boîtier : acier Bride : aluminium
Température d'utilisation	-25...+85 °C -40...+85 °C (Option)
Humidité relative	95% sans condensation
Résistance	DIN EN 60068-2-6 Vibration 10 g, 16-2000 Hz DIN EN 60068-2-27 Choc 200 g, 6 ms
Poids	700 g
Raccordement	Câble 1 m, connecteur mâle Sub-D, 37 points

# Codeurs absolu à sorties parallèles

Axe creux traversant  $\varnothing 14$  mm

Codeur optique monotour 13 bits - 1024 cames

RXA1H

## Références de commande

RXA1H. 

2	20	41	01
---	----	----	----

		<u>Raccordement</u>
	41	Câble 1 m radial + connecteur Sub-D 37 points
		<u>Alimentation / Sortie</u>
	20	12...30 VDC
2		Axe creux traversant $\varnothing 14$ mm traversant, bague de serrage

## Accessoires

### Connecteurs et câbles

Z 140.001 Connecteur femelle SUB-D, 37 points

### Accessoires de montage

Z 119.037 Caoutchouc de blocage en rotation (18,5 mm)

Z 119.039 Equerre anti-rotation, livrée avec 2 vis + rondelles M5

Z 119.040 Pige anti-rotation M5 à visser

Z 119.041 Butoir anti-rotation pour codeur équipé d'une pige 15 mm

Z 119.043 Ressort anti-rotation pour codeur type GX... et G1...

### Accessoires de programmation

Z 139.009 Kit câbles de programmation et d'alimentation pour codeur à sorties parallèles et axe creux traversant

# Codeurs absolu à sorties parallèles

Axe creux traversant  $\varnothing 14$  mm

Codeur optique monotour 13 bits - 1024 cames

## RXA1H

Description du raccordement	
+U et 0V alim.	Alimentation du codeur.
Sorties 1 - 16	Sorties cames.
ZERO	Permet le calage à zéro du codeur. Entrée reliée par une résistance de rappel de 10 k $\Omega$ . Le calage à zéro du codeur est réalisé en envoyant une impulsion +U alim sur l'entrée ZERO. En fonctionnement normal cette entrée doit être impérativement reliée au 0 V. Le temps de réponse de l'entrée est de 50 ms à l'activation et au relâchement.
Start	Validation du numéro de programme sélectionné par les entrées bit 0 à bit 3. Après un ordre Start le voyant intégré au boîtier codeur est allumé vert et les sorties cames sont traitées. En reliant de façon permanente l'entrée Start au +U alim., l'ordre Start est généré automatiquement à la mise sous tension du codeur.
Programme	Entrées bit 0 à bit 3. Ces entrées permettent de coder en binaire le numéro de programme à valider par l'ordre Start. En tout 16 programmes cames peuvent être mémorisés dans le codeur (programme 0 à 15).
VPOS1 VPOS2	Entrées alimentation séparées pour les drivers de sorties des cames : sorties cames 1 - 8 = VPOS1, pin 32, sorties cames 9 - 16 = VPOS2, pin 33.
RS232	Liaison série RS232 pour la programmation TXD, RxD, 0 V du codeur.

Raccordement		
Borne	Câble	Désignation
1	blanc	Sortie came 1
2	brun	Sortie came 2
3	vert	Sortie came 3
4	jaune	Sortie came 4
5	gris	Sortie came 5
6	rose	Sortie came 6
7	noir	Sortie came 7
8	violet	Sortie came 8
9	gris/rose	Sortie came 9
10	rouge/bleu	Sortie came 10
11	blanc/vert	Sortie came 11
12	brun/vert	Sortie came 12
13	blanc/jaune	Sortie came 13
14	jaune/brun	Sortie came 14
15	blanc/gris	Sortie came 15
16	gris/brun	Sortie came 16
17	jaune/bleu	–
18	vert/gris	–
19	jaune/rose	–
20	–	–
21	–	–
22	–	–
23	–	–
24	–	–
25	blanc/rose	Start
26	rose/brun	ZERO
27	blanc/rouge	Programme - bit 0
28	brun/rouge	Programme - bit 1
29	blanc/noir	Programme - bit 2
30	brun/noir	Programme - bit 3
31	rose/vert	RS232 - GND
32	gris/vert	VPOS1
33	jaune/gris	VPOS2
34	blanc/bleu	RS232 - TxD
35	brun/bleu	RS232 - RxD
36	rouge	+U alimentation
37	bleu	0 V alimentation

# Codeurs absolu à sorties parallèles

Axe creux traversant  $\varnothing 14$  mm

Codeur optique monotour 13 bits - 1024 cames

RXA1H

## Raccordement du câble de programmation

Désignation	Connecteur Sub-D, 37 points	Câble	Connecteur PC Sub-D, 9 points
+U alim.	Pin 36	brun	-
RxD	Pin 35	beige	Pin 3
GND	Pin 37	bleu	Pin 5
TxD	Pin 34	vert	Pin 2
			Pont bornes 4-6 Pont bornes 7-8

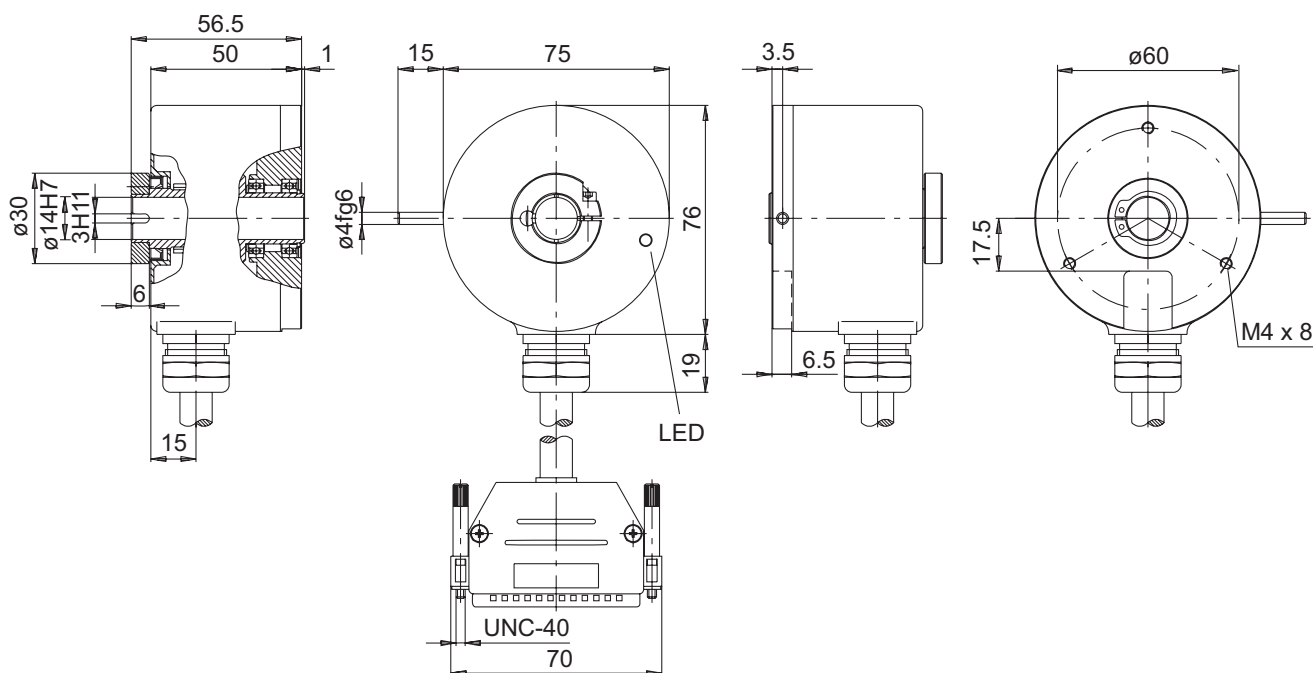
Alimenter le codeur par le connecteur de raccordement:  
+U alimentation (rouge) et 0 V alimentation (bleu).

## Niveaux électriques

Entrées	
Niveau haut	>0,7 U alimentation
Niveau bas	<0,3 U alimentation
Impédance d'entrée	10 k $\Omega$

Sorties	
	Drivers de puissance
Niveau haut	>U alim. -1 V (I = -500 mA)
Charge max.	500 mA par sortie
Charge max. pour l'ensemble des sorties 1-8 et 9-16	1,5 A

## Dimension



Distribué par :



2 rue René Laennec 51500 Taissy France  
Fax: 03 26 85 19 08, Tel : 03 26 82 49 29

Email : hvssystem@hvssystem.com  
Site web : www.hvssystem.com