

Codeurs absolu réseau

Axe sortant - Bride standard ou synchro

Codeur optique multitour 13 bits ST / 12 bits MT, RS485-SLIN

GXM7W - SLIN



GXM7W avec bride standard

Caractéristiques électriques

Alimentation	10...30 VDC
Protection contre les courts-circuits	Oui
Courant de service à vide	≤50 mA (24 VDC)
Temps d'initialisation (typ.)	250 ms mise sous tension
Interface de sortie	RS485, protocole SLIN
Fonction	Multitour
Fréquence d'horloge	9,6...115 kBaud
Adresse de l'esclave	Sélection par des entrées électriques
Points par tour	8192 / 13 bits
Nombre de tours	4096 / 12 bits
Limite d'erreur	±0,025 °
Principe de détection	Optique
Code	Binaire
Sens d'évolution du code	CCW par défaut
Étage de sortie	RS485
Choc	DIN EN 61000-6-2
Emission	DIN EN 61000-6-4
Conformité	Certification UL/E63076

Points forts

- Codeur multitour / SLIN
- Détection optique
- Résolution monotour 13 bits, multitour 12 bits
- Bride standard ou synchro
- Protocole SLIN
- Possibilité de mettre jusqu'à 8 codeurs en réseau
- Fonctionnement esclave sur le réseau
- Contrôle permanent de l'évolution du code

Option

- Protocoles RS485 spécifiques client

Caractéristiques mécaniques

Boîtier	ø58 mm
Axe	ø10 mm et bride standard ø6 mm et bride synchro
Bride	Standard ou synchro
Classe de protection DIN EN 60529	IP 54 (sans joint) IP 65 (avec joint)
Vitesse de rotation	≤10000 t/min (Mécanique) ≤6000 t/min (Électrique)
Couple	≤0,015 Nm IP 54 ≤0,03 Nm IP 65
Moment d'inertie	20 gcm ²
Charge	≤20 N axial ≤40 N radial
Matière	Boîtier : acier Bride : aluminium
Température d'utilisation	-25...+85 °C -40...+85 °C (Option)
Humidité relative	95% sans condensation
Résistance	DIN EN 60068-2-6 Vibration 10 g, 16-2000 Hz DIN EN 60068-2-27 Choc 200 g, 6 ms
Poids	400 g
Raccordement	Embase mâle M23, 12 points Câble 1 m

Codeurs absolu réseau

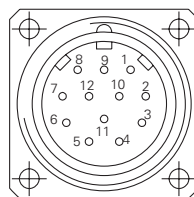
Axe sortant - Bride standard ou synchro

Codeur optique multitour 13 bits ST / 12 bits MT, RS485-SLIN

GXM7W - SLIN

Description du raccordement								
+U et 0V alim.	Alimentation du codeur.							
T,R IN	Entrées liaison série RS485.							
T,R OUT	Sorties liaison série RS485. Il nécessaire de rajouter une résistance de terminaison de 150 Ω entre ces 2 bornes sur le dernier codeur du réseau RS485.							
Ident 0...2	Entrées de codage de l'adresse du codeur. Entrées reliées par une résistance de rappel interne de 10 k Ω à +U alim.							
Adresse	1	2	3	4	5	6	7	8
Ident 0	0	1	0	1	0	1	0	1
Ident 1	0	0	1	1	0	0	1	1
Ident 2	0	0	0	0	1	1	1	1

Raccordement		
Borne	Câble	Désignation
1	brun	+U alimentation
2	noir	0 V alimentation
3	bleu	T,R+ IN
4	beige	Ident 0
5	vert	T,R- OUT
6	jaune	Ident 1
7	violet	T,R- IN
8	brun/jaune	–
9	rose	T,R+ OUT
10	noir/jaune	Ident 2
11	–	–
12	–	–



Niveaux électriques	
SLIN	
Data SLIN	Sorties sur driver RS485
Entrées	
Niveau haut	>0,7 U alimentation
Niveau bas	<0,3 U alimentation
Impédance d'entrée	10 k Ω

Codeurs absolu réseau

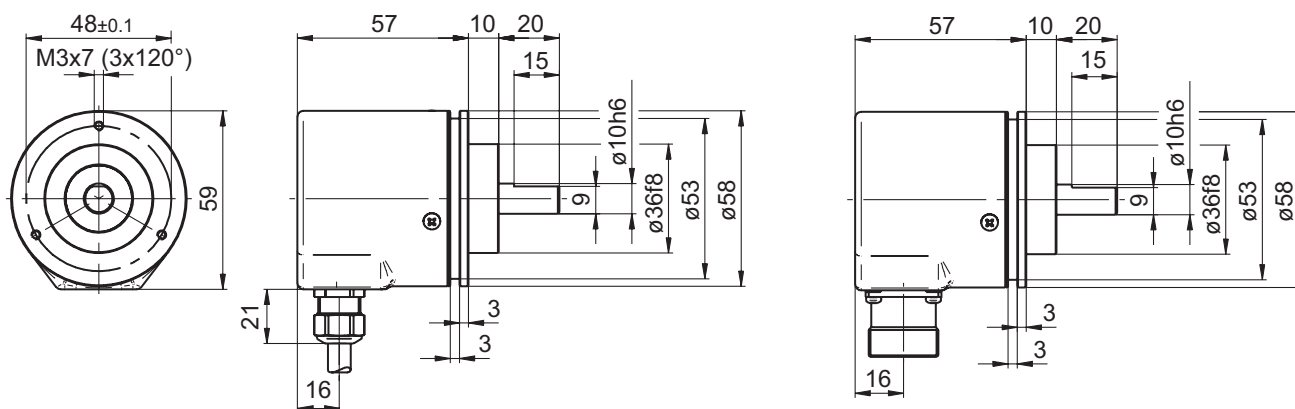
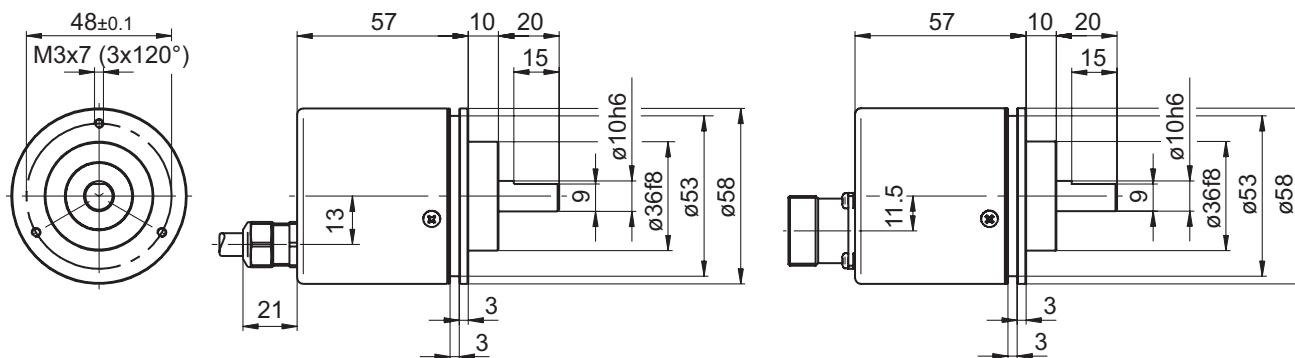
Axe sortant - Bride standard ou synchro

Codeur optique multitour 13 bits ST / 12 bits MT, RS485-SLIN

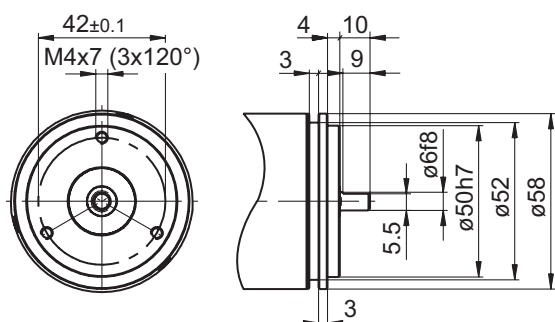
GXM7W - SLIN

Dimension

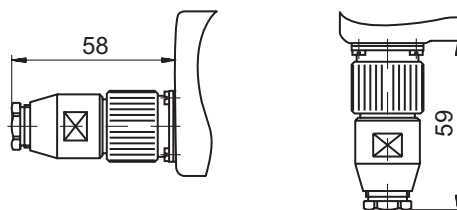
GXM7W bride standard



GXM7W bride synchro



GXM7W - Connecteur



Distribué par :



2 rue René Laennec 51500 Taissy France
Fax: 03 26 85 19 08, Tel : 03 26 82 49 29

Email : hvssystem@hvssystem.com
Site web : www.hvssystem.com