

Codeurs absolu réseau avec Boîtier Bus

Haute résolution - Axe sortant

Codeur optique monotour et multitour 18 bits ST / 13 bits MT

CANopen / DeviceNet / EtherCAT / Profibus / SSI / Lightbus

GBAMW, GBMMW - *multivoPlus*



GBMMW

Points forts

- Codeur monotour ou multitour / Version Boîtier Bus
- Détection optique
- Haute résolution jusqu'à 31 bits
- Bride standard ou synchro
- Haute tenue aux chocs et vibrations
- Nouveau principe de détection innovant
- Boîtiers Bus débrochables
- CANopen/DeviceNet/EtherCAT/Profibus/SSI/
Fibre optique
- Contrôle de l'évolution du code par le réseau

Caractéristiques électriques

Alimentation	10...30 VDC
Protection contre les courts-circuits	Oui
Courant de service à vide	≤100 mA (24 VDC)
Temps d'initialisation (typ.)	250 ms mise sous tension
Interface de sortie	CANopen, DeviceNet, Fibre optique, EtherCAT, Profibus-DPV0/V2, SSI
Adresse de l'esclave	Commutateurs dans le Boîtier Bus
Points par tour	262144 / 18 bits
Limite d'erreur	±0,01 °
Principe de détection	Optique
Code	Binaire
Sens d'évolution du code	Programmable CW/CCW
Choc	DIN EN 61000-6-2
Emission	DIN EN 61000-6-4
Paramètre programmable	Nombre de pas par tour Nombre de tours Preset Mise à l'échelle Sens de rotation
Fonction Diagnostic	Défauts de paramétrage Défaut multitour
LED Diagnostic	Intégrée dans le Boîtier Bus
Conformité	Certification UL/E63076

GBAMW

Fonction Monotour

GBMMW

Fonction Multitour

Nombre de tours 8192 / 13 bits

Caractéristiques mécaniques

Boîtier	ø58 mm
Axe	ø10 mm et bride standard ø6 mm et bride synchro
Bride	Standard ou synchro
Classe de protection DIN EN 60529	IP 54 (sans joint) IP 65 (avec joint)
Vitesse de rotation	≤10000 t/min (Mécanique) ≤6000 t/min (Electrique)
Couple	≤0,015 Nm IP 54 ≤0,03 Nm IP 65
Moment d'inertie	20 gcm ²
Charge	≤20 N axial ≤40 N radial
Matière	Boîtier : acier Bride : aluminium Boîtier Bus : zinc ou aluminium
Température d'utilisation	-25...+85 °C -40...+85 °C (Option)
Humidité relative	95% sans condensation
Résistance	DIN EN 60068-2-6 Vibration 10 g, 16-2000 Hz DIN EN 60068-2-27 Choc 200 g, 6 ms
Poids	600 g
Raccordement	Boîtier Bus

Codeurs absolu réseau avec Boîtier Bus

Haute résolution - Axe sortant

Codeur optique monotour et multitour 18 bits ST / 13 bits MT
CANopen / DeviceNet / EtherCAT / Profibus / SSI / Lightbus

GBAMW, GBMMW - multivoPlus

Références de commande

Monotour

GBAMW. 20

	Interface
3P32	Profibus-DPV0/Presse-étoupe
3PA2	Profibus-DPV0 / Con. M12
3V32	Profibus-DPV2/Presse-étoupe
3VA2	Profibus-DPV2 / Con. M12
EPA2	EtherCAT / Connecteur M12
5P32	CANopen / Presse-étoupe
5PA2	CANopen / Connecteur M12
8P22	DeviceNet / Presse-étoupe
8PA2	DeviceNet / Connecteur M12
LM32	Fibre optique / Presse-étoupe
2PA2	SSI / Connecteur M12

Bride / Axe

- 0 Standard / ø10 mm, IP 54
- A Standard / ø10 mm + joint, IP 65
- 1 Synchro / ø6 mm, IP 54
- B Synchro / ø6 mm + joint, IP 65

La documentation sur le paramétrage des codeurs et les fichiers GSD/EDS/XML se trouvent sur le CD documentations réseaux, réf. Z 150.022.

Les fiches techniques détaillées des Boîtiers Bus se trouvent dans le chapitre «Accessoires».

Multitour

GBMMW. 20

	Interface
3P32	Profibus-DPV0/Presse-étoupe
3PA2	Profibus-DPV0 / Con. M12
3V32	Profibus-DPV2/Presse-étoupe
3VA2	Profibus-DPV2 / Con. M12
EPA2	EtherCAT / Connecteur M12
5P32	CANopen / Presse-étoupe
5PA2	CANopen / Connecteur M12
8P22	DeviceNet / Presse-étoupe
8PA2	DeviceNet / Connecteur M12
LM32	Fibre optique / Presse-étoupe
2PA2	SSI / Connecteur M12

Bride / Axe

- 0 Standard / ø10 mm, IP 54
- A Standard / ø10 mm + joint, IP 65
- 1 Synchro / ø6 mm, IP 54
- B Synchro / ø6 mm + joint, IP 65

Accessoires

Connecteurs et câbles

Z 119.034 Connecteur pour fibre optique

Accessoires de montage

Z 119.006 Excentrique pour codeur à bride synchro.
Il faut 3 excentriques pour fixer le codeur

Z 119.013 Bague d'adaptation pour transformer une bride standard en bride synchro

Z 119.015 Embase de fixation pour codeur bride synchro

Z 119.017 Equerre de fixation pour bride standard

Z 119.035 Palier pour codeur ø58 mm à bride synchro

Accessoires de programmation

Z 150.022 CD docs réseaux + fichiers GSD/EDS/XML

Z 139.008 Kit câbles de programmation et d'alimentation pour codeur à sortie série SSI

Codeurs absolu réseau avec Boîtier Bus

Haute résolution - Axe sortant

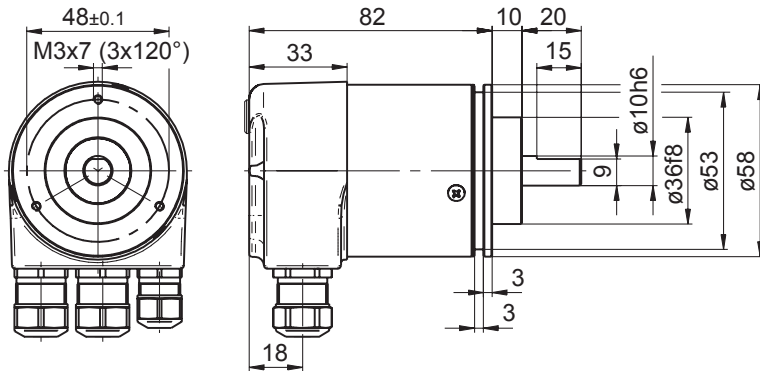
Codeur optique monotour et multitour 18 bits ST / 13 bits MT

CANopen / DeviceNet / EtherCAT / Profibus / SSI / Lightbus

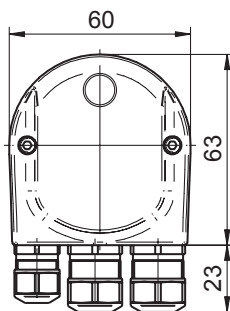
GBAMW, GBMMW - *multivoPlus*

Dimension

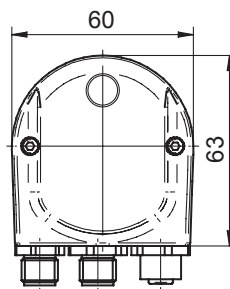
GBAMW, GBMMW bride standard



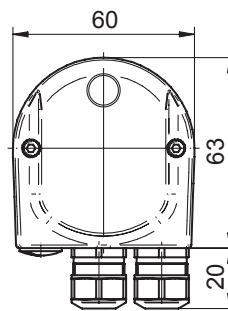
Profibus-DP/CANopen



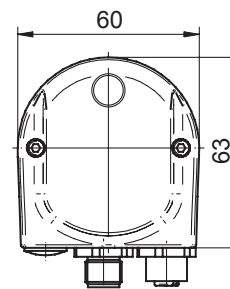
Profibus-DP - M12



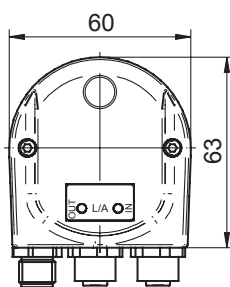
DeviceNet



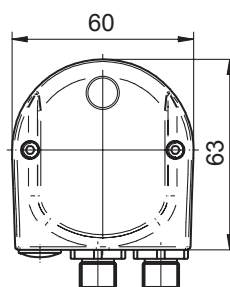
CANopen/DeviceNet M12



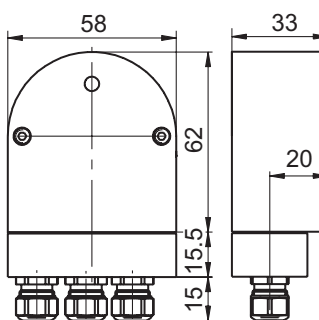
EtherCAT



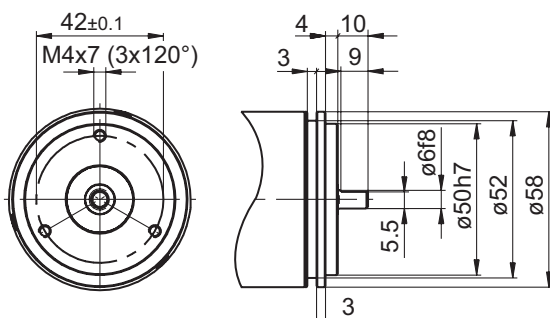
SSI



Fibre optique



GBAMW, GBMMW bride synchro



Codeurs absolu réseau avec Boîtier Bus

Haute résolution - Axe sortant

Codeur optique monotour et multitour 18 bits ST / 13 bits MT

CANopen / DeviceNet / EtherCAT / Profibus / SSI / Lightbus

GBAMW, GBMMW - *multivoPlus*

Distribué par :



2 rue René Laennec 51500 Taissy France
Fax: 03 26 85 19 08, Tel : 03 26 82 49 29

Email : hvssystem@hvssystem.com
Site web : www.hvssystem.com