

Codeurs absolu à sortie série SSI

Axe sortant - Bride standard ou synchro

Codeur optique monotour 18 bits

GBA2W - SSI



GBA2W avec bride standard

Points forts

- Codeur monotour / SSI
- Détection optique
- Résolution: 18 bits
- Bride standard ou synchro
- Positionnement électrique du zéro
- Entrée sens de comptage
- Haute tenue aux chocs et vibrations
- Pour accélérations importantes
- Sorties incrémentales en option

Caractéristiques électriques

Alimentation	10...30 VDC
Protection contre les courts-circuits	Oui
Courant de service à vide	≤50 mA (24 VDC)
Temps d'initialisation (typ.)	20 ms mise sous tension
Interface de sortie	SSI, Sorties incrémentales A 90° B (Option)
Fonction	Monotour
Points par tour	262144 / 18 bits
Sorties incrémentales	2048 impulsions, A90°B + compléments
Limite d'erreur	±0,01 °
Principe de détection	Optique
Code	Gray ou binaire
Sens d'évolution du code	CW/CCW, sélection via connexion externe
Entrées	Horloge SSI V/R, ZERO
Étage de sortie	SSI : Emetteur de ligne RS485 Sorties Défaut : Totem pôle
Choc	DIN EN 61000-6-2
Emission	DIN EN 61000-6-4
Fonction Diagnostic	Auto test Evolution du code
Conformité	Certification UL/E63076

Caractéristiques mécaniques

Boîtier	ø58 mm
Axe	ø10 mm et bride standard ø6 mm et bride synchro
Bride	Standard ou synchro
Classe de protection DIN EN 60529	IP 54 (sans joint) IP 65 (avec joint)
Vitesse de rotation	≤10000 t/min (Mécanique) ≤6000 t/min (Electrique)
Couple	≤0,015 Nm IP 54 ≤0,03 Nm IP 65
Moment d'inertie	20 gcm ²
Charge	≤20 N axial ≤40 N radial
Matière	Boîtier : acier Bride : aluminium
Température d'utilisation	-25...+85 °C -40...+85 °C (Option)
Humidité relative	95% sans condensation
Résistance	DIN EN 60068-2-6 Vibration 10 g, 16-2000 Hz DIN EN 60068-2-27 Choc 200 g, 6 ms
Poids	400 g
Raccordement	Embase mâle M23, 12 points Câble 1 m

Codeurs absolu à sortie série SSI

Axe sortant - Bride standard ou synchro

Codeur optique monotour 18 bits

GBA2W - SSI

Références de commande

GBA2W.

--	--	--	--

- Sorties incrémentales
- 05 Sans sortie incrémentale
- 14 2048 impulsions / Totem pôle
- 16 2048 impulsions / RS422
- Raccordement
- A0 Embase axiale mâle, 12 points
- A1 Embase radiale mâle, 12 points
- A2 Embase axiale mâle, 12 points, pour les sorties incrémentales 14/16
- A3 Embase radiale mâle, 12 points, pour les sorties incrémentales 14/16
- 11 Câble 1 m, axial
- 21 Câble 1 m, radial
- Alimentation / Sortie
- 10 10...30 VDC / code Gray 18 bits
- 12 10...30 VDC / code binaire 18 bits
- Bride / Axe
- 0 Standard / ø10 mm, IP 54
- A Standard / ø10 mm + joint, IP 65
- 1 Synchro / ø6 mm, IP 54
- B Synchro / ø6 mm + joint, IP 65

Accessoires

Connecteurs et câbles

Z 130.001	Connecteur femelle M23, sans câble
Z 130.003	Connecteur femelle M23, câble 2 m
Z 182.001	Connecteur femelle M23, sans câble (incr.)
Z 182.003	Connecteur femelle M23 câble 2 m (incr.)

Accessoires de montage

Z 119.006	Excentrique pour codeur à bride synchro. Il faut 3 excentriques pour fixer le codeur
Z 119.013	Bague d'adaptation pour transformer une bride standard en bride synchro
Z 119.017	Equerre de fixation pour bride standard

Niveaux électriques

SSI

Horloge SSI	Entrées sur photocoupleur
Data SSI	Sorties sur driver RS485

Entrées

Niveau haut	>0,7 U alimentation
Niveau bas	<0,3 U alimentation
Impédance d'entrée	10 kΩ

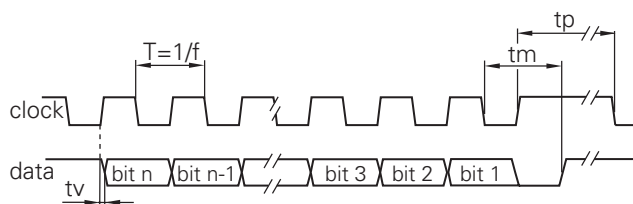
Sorties défauts ou

Sorties incrémentales	Totem pôle
Niveau haut	>U alim. -3,5 V (I = -20 mA)
Niveau bas	<0,5 V (I = 20 mA)
Charge max.	20 mA

Sorties

	Emetteur de ligne
Niveau haut	>2,5 V (I = -20 mA)
Niveau bas	<0,5 V (I = 20 mA)
Charge max.	20 mA

Diagramme SSI



Fréquence d'horloge f	62,5...1500 kHz
Période T	40...60 %
Temps de montée tv	150 ns
Temps monostable tm	25 μs + T/2
Temps de pause tp	30 μs

Codeurs absolu à sortie série SSI

Axe sortant - Bride standard ou synchro

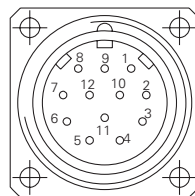
Codeur optique monotour 18 bits

GBA2W - SSI

Description du raccordement	
+U et 0V alim.	Alimentation du codeur.
Data + et -	Sorties donnée SSI, Emetteur de ligne selon la norme RS422.
Horloge + et -	Entrées horloge SSI, selon norme RS422, courant de 7 mA sous 5 V. Fréquence d'horloge comprise entre 62,5 kHz et 1 MHz en fonction de la longueur du câble de liaison : f < 400 kHz pour L > 50 m, f < 100 kHz pour L > 400 m. Temps de pause entre 2 cycles de lecture > 20 ms.
ZERO	Permet le calage à zéro du codeur. Entrée reliée par une résistance de rappel de 10 kΩ. Le calage à zéro du codeur est réalisé en envoyant une impulsion +U alim sur l'entrée ZERO. En fonctionnement normal cette entrée doit être impérativement reliée au 0V. Le temps de réponse de l'entrée est de 50 ms à l'activation et au relâchement.
DATAVALID	Signale un défaut de détection monotour. Sortie NPN, charge 40 mA max.
V/R	Sélection du sens d'évolution du code. Entrée reliée par une résistance de rappel interne de 10 kΩ à +U alim : code croissant pour la rotation de l'axe en sens horaire. En reliant l'entrée au 0V : code croissant pour la rotation de l'axe en sens anti-horaire. L'entrée V/R doit être définitivement positionnée avant le calage à zéro par l'entrée ZERO.
Sorties incrémentales	Sorties 2 voies A 90° B avec compléments.

Raccordement		
GBA2W		
Borne	Câble	Désignation
1	brun	+U alimentation
2	noir	0 V alimentation
3	bleu	Horloge +
4	beige	Data +
5	vert	ZERO
6	jaune	Data -
7	violet	Horloge -
8	brun/jaune	DATAVALID
9	rose	V/R
10	-	-
11	-	-
12	-	-

GBA2W avec sorties incrémentales		
Borne	Câble	Désignation
1	brun	+U alimentation
2	blanc	0 V alimentation
3	bleu	Horloge +
4	vert	Data +
5	gris	ZERO
6	jaune	Data -
7	rouge	Horloge -
8	rouge/bleu	Voie B inv.
9	rose	V/R
10	violet	Voie A inv.
11	noir	Voie A
12	gris/rose	Voie B



Codeurs absolu à sortie série SSI

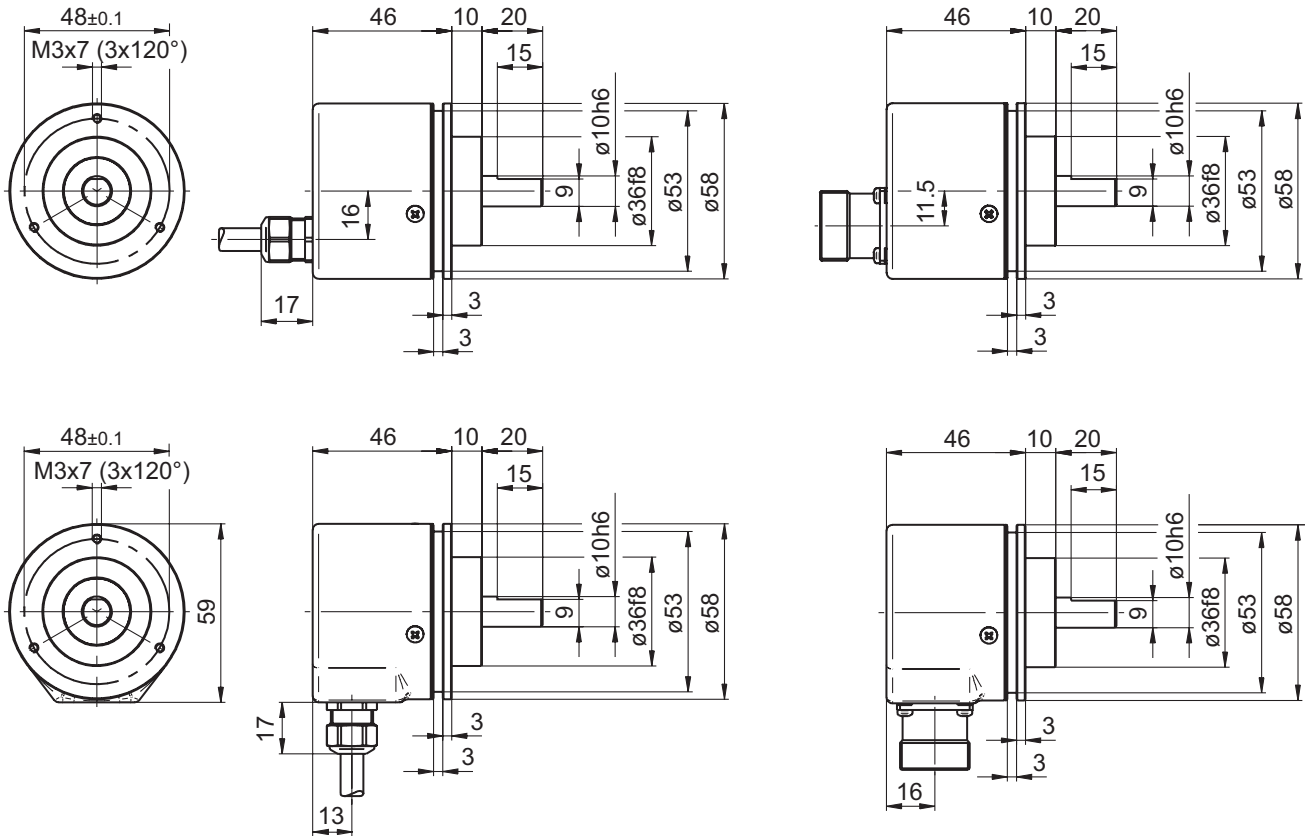
Axe sortant - Bride standard ou synchro

Codeur optique monotour 18 bits

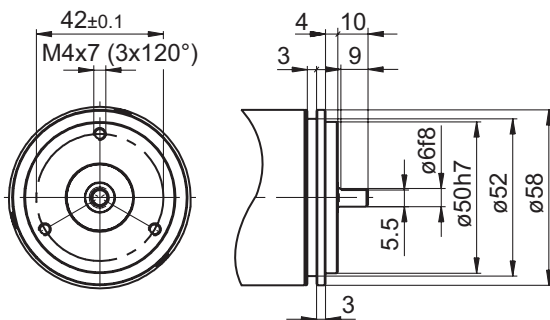
GBA2W - SSI

Dimension

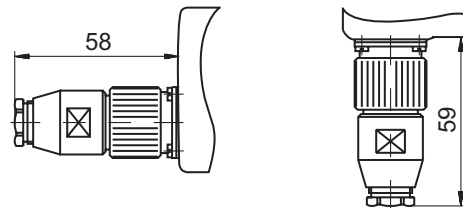
GBA2W bride standard



GBA2W bride synchro



GBA2W - Connecteur



Distribué par :



2 rue René Laennec 51500 Taissy France
Fax: 03 26 85 19 08, Tel : 03 26 82 49 29

Email : hvssystem@hvssystem.com
Site web : www.hvssystem.com