

# Codeurs absolu à sorties parallèles

Axe sortant - Bride standard ou synchro

Codeur optique monotour 10 bits, Gray ou binaire

## GA210, GA211 - parallèle



GA210 avec bride standard

### Caractéristiques électriques

Alimentation	10...30 VDC
Protection contre les courts-circuits	Oui
Courant de service à vide	≤60 mA (24 VDC)
Temps d'initialisation (typ.)	20 ms mise sous tension
Interface de sortie	10 sorties parallèles
Fonction	Monotour
Points par tour	1024 / 10 bits
Limite d'erreur	±0,1 °
Principe de détection	Optique
Code	Gray ou binaire
Sens d'évolution du code	CW/CCW, sélection via connexion externe
Entrées	V $\bar{R}$ , ZERO STORE ENABLE
Etage de sortie	Totem pôle, NPN et PNP
Choc	DIN EN 61000-6-2
Emission	DIN EN 61000-6-4
Conformité	Certification UL/E63076

### Points forts

- Codeur monotour / parallèle
- Détection optique
- Résolution: 10 bits
- Bride standard ou synchro
- Codeur économique
- Sorties protégées contre les courts-circuits
- Fonction ENABLE pour mettre les sorties codeur en haute impédance
- Format très compact
- Positionnement électrique du zéro

### Caractéristiques mécaniques

Boîtier	ø58 mm
Classe de protection DIN EN 60529	IP 54 (sans joint) IP 65 (avec joint)
Vitesse de rotation	≤10000 t/min (Mécanique) ≤6000 t/min (Electrique)
Couple	≤0,015 Nm IP 54 ≤0,03 Nm IP 65
Moment d'inertie	14,5 gcm <sup>2</sup>
Charge	≤20 N axial ≤40 N radial
Matière	Boîtier : aluminium Bride : aluminium
Température d'utilisation	-25...+85 °C -40...+85 °C (Option)
Humidité relative	95% sans condensation
Résistance	DIN EN 60068-2-6 Vibration 10 g, 16-2000 Hz DIN EN 60068-2-27 Choc 200 g, 6 ms
Poids	250 g
Raccordement	Embase mâle M23, 16 points Câble 1 m

### GA210

Axe	ø10 mm
Bride	Bride standard

### GA211

Axe	ø6 mm
Bride	Bride synchro

# Codeurs absolu à sorties parallèles

Axe sortant - Bride standard ou synchro

Codeur optique monotour 10 bits, Gray ou binaire

GA210, GA211 - parallèle

## Références de commande

### Bride standard

GA210.     05

#### Raccordement

- B0 Embase axiale mâle, 16 points
- B1 Embase radiale mâle, 16 points
- 11 Câble 1 m, axial
- 21 Câble 1 m, radial

#### Alimentation / Sortie

- 10 10...30 VDC / code Gray, Totem pôle
- 12 10...30 VDC / Totem pôle, code binaire

#### Bride / Axe

- 0 Standard / ø10 mm, IP 54
- A Standard / ø10 mm + joint, IP 65

### Bride synchro

GA211.     05

#### Raccordement

- B0 Embase axiale mâle, 16 points
- B1 Embase radiale mâle, 16 points
- 11 Câble 1 m, axial
- 21 Câble 1 m, radial

#### Alimentation / Sortie

- 10 10...30 VDC / code Gray, Totem pôle
- 12 10...30 VDC / Totem pôle, code binaire

#### Bride / Axe

- 1 Synchro / ø6 mm, IP 54
- B Synchro / ø6 mm + joint, IP 65

## Accessoires

### Connecteurs et câbles

Z 131.001	Connecteur femelle M23, 16 points, sans câble
Z 131.003	Connecteur femelle M23, 16 points, câble 2 m
Z 131.005	Connecteur femelle M23, 16 points, câble 5 m
Z 131.007	Connecteur femelle M23, 16 points, câble 10 m

### Accessoires de montage pour GA210

Z 119.013	Bague d'adaptation pour transformer une bride standard en bride synchro
Z 119.017	Equerre de fixation pour bride standard

### Accessoires de montage pour GA211

Z 119.006	Excentrique pour codeur à bride synchro. Il faut 3 excentriques pour fixer le codeur
Z 119.015	Embase de fixation pour codeur bride synchro
Z 119.035	Palier pour codeur ø58 mm à bride synchro

# Codeurs absolu à sorties parallèles

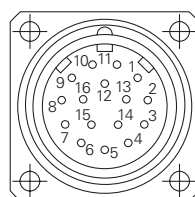
Axe sortant - Bride standard ou synchro

Codeur optique monotour 10 bits, Gray ou binaire

## GA210, GA211 - parallèle

Description du raccordement	
+U et 0V alim.	Alimentation du codeur.
Sorties D0 - D9	Sorties parallèles.
ZERO	Permet le calage à zéro du codeur. Entrée reliée par une résistance de rappel de 10 kΩ. Le calage à zéro du codeur est réalisé en envoyant une impulsion +U alim sur l'entrée ZERO. En fonctionnement normal cette entrée doit être impérativement reliée au 0V. Le temps de réponse de l'entrée est de 50 ms à l'activation et au relâchement.
V/R	Sélection du sens d'évolution du code. Entrée reliée par une résistance de rappel interne de 10 kΩ à +U alim : code croissant pour la rotation de l'axe en sens horaire. En reliant l'entrée au 0V : code croissant pour la rotation de l'axe en sens anti-horaire. L'entrée V/R doit être définitivement positionnée avant le calage à zéro par l'entrée ZERO.
ENABLE	Permet de mettre les sorties codeur en haute impédance. Entrée reliée par une résistance de rappel interne de 10 kΩ à +U alim : les sorties codeurs sont par défaut en haute impédance. → L'entrée ENABLE doit être reliée au 0V pour activer les sorties.
STORE	Permet de figer la position codeur le temps de la lecture des sorties. Entrée reliée par une résistance de rappel interne de 10 kΩ à +U alim, les sorties évoluent normalement. En reliant l'entrée au 0V, les sorties sont figées.

Raccordement		
Borne	Câble	Désignation
Pin 1	violet	Sortie D0
Pin 2	blanc/brun	Sortie D1
Pin 3	blanc/vert	Sortie D2
Pin 4	blanc/jaune	Sortie D3
Pin 5	blanc/gris	Sortie D4
Pin 6	blanc/rose	Sortie D5
Pin 7	blanc/bleu	Sortie D6
Pin 8	blanc/rouge	Sortie D7
Pin 9	blanc/noir	Sortie D8
Pin 10	vert/brun	Sortie D9
Pin 11	vert/gris	ZERO
Pin 12	bleu	0 V alimentation
Pin 13	jaune	ENABLE
Pin 14	brun	V/R
Pin 15	rouge	+U alimentation
Pin 16	rose	STORE



Niveaux électriques	
<b>Entrées</b>	
Niveau haut	>0,7 U alimentation
Niveau bas	<0,3 U alimentation
Impédance d'entrée	10 kΩ
<b>Sorties</b>	
Protégées contre les courts-circuits	
Niveau haut	>U alim. -3,5 V (I = -20 mA)
Niveau bas	<0,5 V (I = 20 mA)
Charge max.	30 mA

Distribué par :



2 rue René Laennec 51500 Taissy France  
Fax: 03 26 85 19 08, Tel : 03 26 82 49 29

Email : hvssystem@hvssystem.com  
Site web : www.hvssystem.com

# Codeurs absolu à sorties parallèles

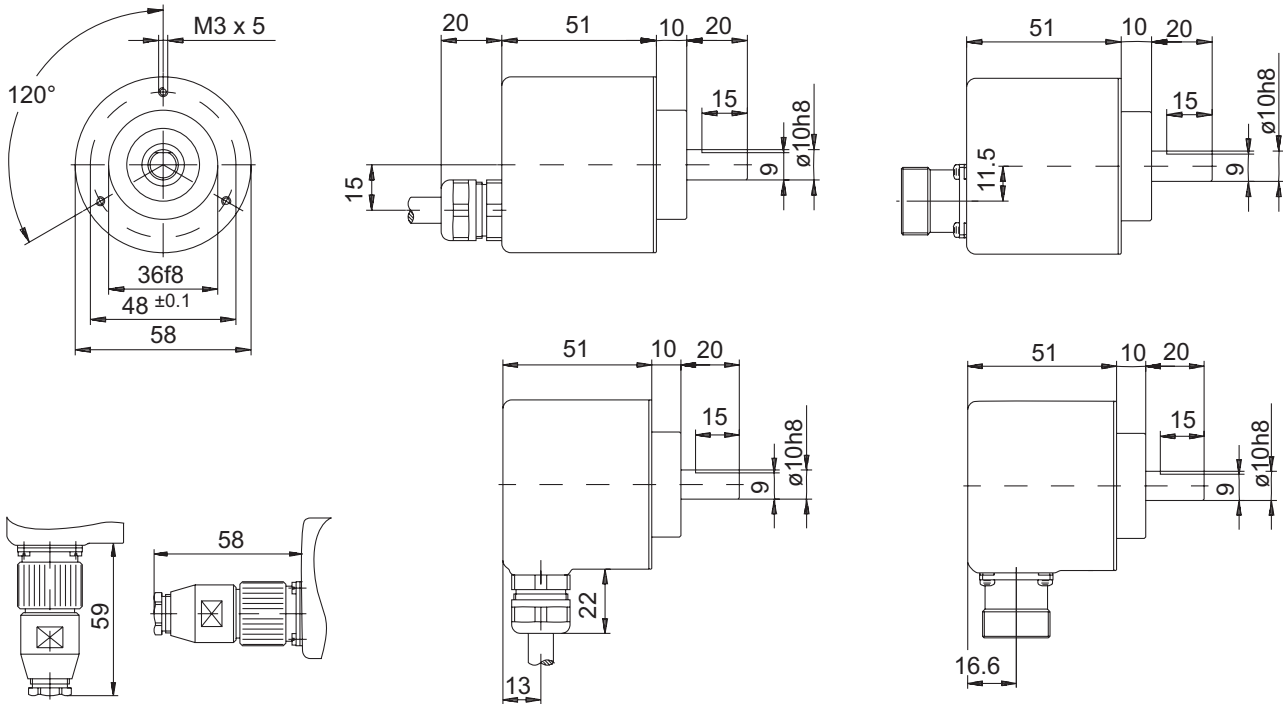
Axe sortant - Bride standard ou synchro

Codeur optique monotour 10 bits, Gray ou binaire

GA210, GA211 - parallèle

## Dimension

### GA210 bride standard



### GA211 bride synchro

