

Codeurs absolu à sortie série SSI

Axe creux traversant max. $\varnothing 20$ mm - Conforme SIL3

Codeur optique multitour 13 bits ST / 12 bits MT

G1S2B - SSI



G1S2B

Points forts

- Codeur multitour / 2 x SSI
- Détection optique
- Résolution monotour 13 bits, multitour 12 bits
- Pour les applications devant répondre aux exigences de sécurité SIL3
- Axe creux traversant $\varnothing 20$ mm avec une rainure pour clavette
- 2 systèmes SSI redondants
- Fonctions diagnostics
- Sorties incrémentales intégrées
- Certification SIL 793480

Caractéristiques électriques

Alimentation	10...30 VDC
Protection contre les courts-circuits	Oui
Courant de service à vide	≤ 60 mA (24 VDC)
Temps d'initialisation (typ.)	1000 ms mise sous tension
Interface de sortie	SSI, Sorties incrémentales A 90° B + compléments
Fonction	Multitour
Points par tour	8192 / 13 bits
Nombre de tours	4096 / 12 bits
Sorties incrémentales	4096 impulsions, A90°B
Signaux de sortie	A, B + compléments
Limite d'erreur	$\pm 0,025^\circ$
Principe de détection	Optique
Code	Binaire
Sens d'évolution du code	CW : additionnant en sens horaire et vue sur l'axe
Entrées	2 x Horloge SSI (entrées sur photocoupleurs)
Etage de sortie	SSI : Emetteur de ligne RS485 Incrémentales : Totem pôle ou Emetteur de ligne
Choc	DIN EN 61000-6-2
Emission	DIN EN 61000-6-4
Fonction Diagnostic	Auto test Evolution du code Défaut multitour Contrôle de la température
Conformité	Certification UL/E63076

Caractéristiques mécaniques

Boîtier	$\varnothing 90$ mm
Axe	$\varnothing 20$ mm traversant
Classe de protection DIN EN 60529	IP 54
Vitesse de rotation	≤ 3800 t/min (Mécanique) ≤ 6000 t/min (Electrique)
Moment d'inertie	2000 gcm ²
Matière	Boîtier : acier Bride : acier
Température d'utilisation	-25...+85 °C -40...+85 °C (Option)
Humidité relative	95% sans condensation
Résistance	DIN EN 60068-2-6 Vibration 10 g, 16-2000 Hz DIN EN 60068-2-27 Choc 200 g, 6 ms
Poids	1600 g
Raccordement	Embase mâle M23, 16 points Embase mâle M23, 17 points

Codeurs absolu à sortie série SSI

Axe creux traversant max. $\varnothing 20$ mm - Conforme SIL3
Codeur optique multitour 13 bits ST / 12 bits MT

G1S2B - SSI

Références de commande

G1S2B.	1			
				Etage de sortie
		01		Incrémentales Totem pôle
		02		Incrémentales Emetteur de ligne RS422
				Raccordement
		A1		Embase radiale mâle, 17 points
		B1		Embase radiale mâle, 16 points
				Alimentation / Sortie
	12			10...30 VDC / code binaire 25 bits (13+12)
	22			10...30 VDC / code binaire 22 bits (12+10)
				Axe creux traversant
	1			$\varnothing 20$ mm traversant avec rainure pour clavette

Accessoires

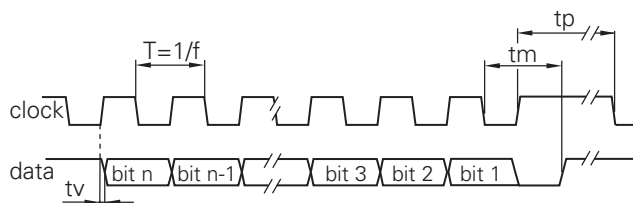
Connecteurs et câbles

Z 131.001	Connecteur femelle M23, 16 points, sans câble
Z 131.003	Connecteur femelle M23, 16 points, câble 2 m
Z 131.005	Connecteur femelle M23, 16 points, câble 5 m
Z 131.007	Connecteur femelle M23, 16 points, câble 10 m

Accessoires de montage

Z 119.037	Caoutchouc de blocage en rotation (18,5 mm)
Z 119.039	Equerre anti-rotation, livrée avec 2 vis + rondelles M5
Z 119.040	Pige anti-rotation M5 à visser
Z 119.043	Ressort anti-rotation pour codeur type GX... et G1...

Diagramme SSI



Nombre de bits	n = 28
Bit 28...	Position MSB
...Bit 4	Position LSB
Bit 3	Surveillance batterie (1 = sous tension)
Bit 2	Bit d'erreur (1 = erreur)
Bit 1	Bit Watch-dog, change d'état à chaque lecture
Fréquence d'horloge f	62,5...1500 kHz
Période T	40...60 %
Temps de montée tv	200 ns
Temps monostable tm	20...30 μ s
Temps de pause tp	200 μ s

Codeurs absolu à sortie série SSI

Axe creux traversant max. $\varnothing 20$ mm - Conforme SIL3

Codeur optique multitour 13 bits ST / 12 bits MT

G1S2B - SSI

Description du raccordement

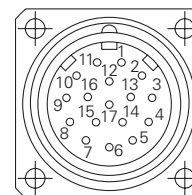
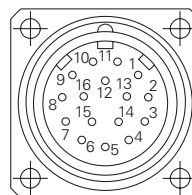
+U et 0V alim.	Alimentation du codeur.
Data + et -	Sorties donnée SSI, Emetteur de ligne selon la norme RS422.
Horloge + et -	Entrées horloge SSI, selon norme RS422, courant de 7 mA sous 5 V. Fréquence d'horloge comprise entre 62,5 kHz et 1 MHz en fonction de la longueur du câble de liaison : $f < 400$ kHz pour $L > 50$ m, $f < 100$ kHz pour $L > 400$ m. Temps de pause entre 2 cycles de lecture > 20 ms.
Sorties incrémentales	Sorties 2 voies A 90° B avec compléments.

LED Diagnostic

Jaune	Pas de données à transmettre
Vert	Prêt à transmettre des données
Rouge	DV - défaut de détection
Vert ou jaune clignotant	DV/BAT - défaut batterie
Rouge avec des impulsions vertes	Défaut détecté lors de l'auto-test effectué à la mise sous du codeur

Raccordement

Borne	Désignation (16 points)	Désignation (17 points)
1	Horloge - (1)	Horloge - (1)
2	Horloge + (1)	Horloge + (1)
3	Data + (1)	Data + (1)
4	Data - (1)	Data - (1)
5	-	-
6	-	-
7	Horloge - (2)	Horloge - (2)
8	Horloge + (2)	Horloge + (2)
9	Data + (2)	Data + (2)
10	Data - (2)	Data - (2)
11	Voie A	Voie A
12	Voie A inv.	Voie A inv.
13	Voie B	Voie B
14	Voie B inv.	Voie B inv.
15	+U alimentation	-
16	0 V alimentation	+U alimentation
17		0 V alimentation



Niveaux électriques

SSI

Horloge SSI	Entrées sur photocoupleur
Data SSI	Sorties sur driver RS485

Entrées

Niveau haut	$> 0,7 U$ alimentation
Niveau bas	$< 0,3 U$ alimentation
Impédance d'entrée	10 k Ω

Sorties incrémentales

	Sorties sur driver RS422
Niveau haut	$> 2,5$ V ($I = -20$ mA)
Niveau bas	$< 0,5$ V ($I = 20$ mA)

Totem pôle

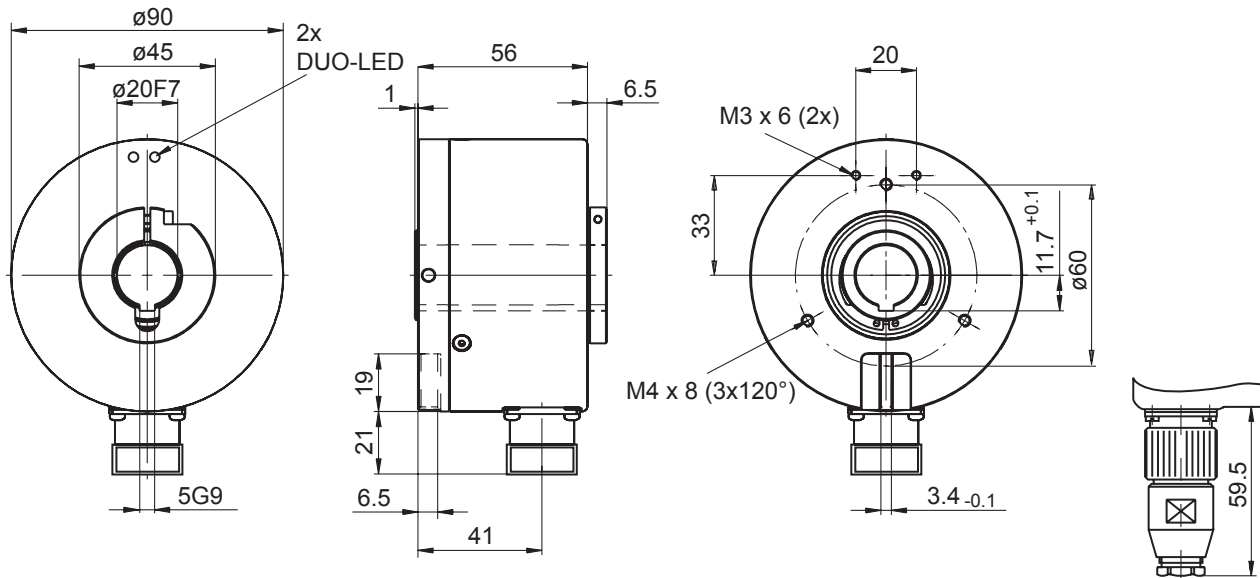
Niveau haut	$> U$ alim. -3,5 V ($I = -20$ mA)
Niveau bas	$< 0,5$ V ($I = 20$ mA)
Charge max.	20 mA

Codeurs absolu à sortie série SSI

Axe creux traversant max. $\varnothing 20$ mm - Conforme SIL3
Codeur optique multitour 13 bits ST / 12 bits MT

G1S2B - SSI

Dimension



Distribué par :



2 rue René Laennec 51500 Taissy France
Fax: 03 26 85 19 08, Tel : 03 26 82 49 29

Email : hvssystem@hvssystem.com
Site web : www.hvssystem.com