

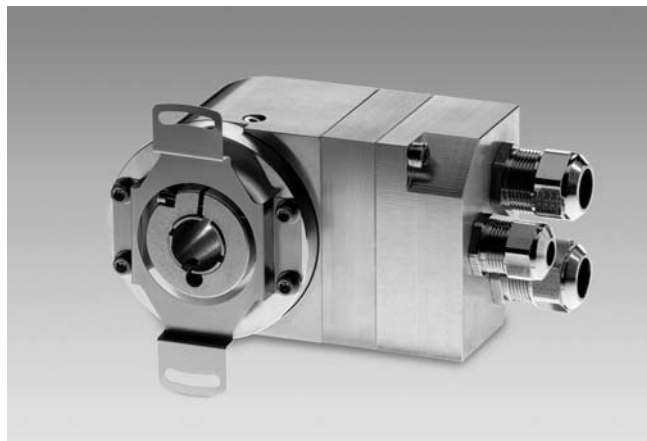
Codeurs absolu réseau avec Boîtier Bus

Axe creux traversant max. $\varnothing 14$ mm

Codeur optique monotour et multitour 13 bits ST / 16 bits MT

CANopen / DeviceNet / Profibus

G0AMH, G0MMH - *multivo*



G0MMH

Points forts

- Codeur monotour ou multitour / Version Boîtier Bus
- Détection optique
- Résolution monotour 13 bits, multitour 16 bits
- Axe creux traversant max. $\varnothing 14$ mm
- Format compact
- CANopen / DeviceNet / Profibus
- Fonctions diagnostics
- Codeur programmable

Caractéristiques électriques

Alimentation	10...30 VDC
Protection contre les courts-circuits	Oui
Courant de service à vide	≤ 100 mA (24 VDC)
Temps d'initialisation (typ.)	250 ms mise sous tension
Interface de sortie	CANopen, DeviceNet, Profibus-DPV0
Adresse de l'esclave	Commutateurs dans le Boîtier Bus
Points par tour	8192 / 13 bits
Limite d'erreur	$\pm 0,025^\circ$
Principe de détection	Optique
Code	Binaire
Sens d'évolution du code	Programmable CW/CCW
Choc	DIN EN 61000-6-2
Emission	DIN EN 61000-6-4
Paramètre programmable	Nombre de pas par tour Nombre de tours Preset Mise à l'échelle Sens de rotation
Fonction Diagnostic	Défauts de paramétrage Défaut multitour
LED Diagnostic	Intégrée dans le Boîtier Bus
Conformité	Certification UL/E63076

G0AMH

Fonction Monotour

G0MMH

Fonction Multitour

Nombre de tours 65536 / 16 bits

Caractéristiques mécaniques

Boîtier	$\varnothing 58$ mm
Axe	$\varnothing 12$ mm traversant $\varnothing 14$ mm traversant
Classe de protection DIN EN 60529	IP 54
Vitesse de rotation	≤ 6000 t/min (Mécanique) ≤ 6000 t/min (Electrique)
Couple	$\leq 0,04$ Nm IP 54
Moment d'inertie	20 gcm ²
Matière	Boîtier : aluminium Bride : aluminium Boîtier Bus : aluminium
Température d'utilisation	-25...+85 °C -40...+85 °C (Option)
Humidité relative	95% sans condensation
Résistance	DIN EN 60068-2-6 Vibration 10 g, 16-2000 Hz DIN EN 60068-2-27 Choc 200 g, 6 ms
Poids	600 g
Raccordement	Boîtier Bus

Codeurs absolu réseau avec Boîtier Bus

Axe creux traversant max. $\varnothing 14$ mm

Codeur optique monotour et multitour 13 bits ST / 16 bits MT

CANopen / DeviceNet / Profibus

G0AMH, G0MMH - *multivo*

Références de commande

Monotour

G0AMH. 20

	Interface
3P32	Profibus-DPV0/Presse-étoupe
5P32	CANopen / Presse-étoupe
8P22	DeviceNet / Presse-étoupe

Axe creux traversant / Bague de serrage

0	$\varnothing 12$ mm traversant, sans pige / côté bride
1	$\varnothing 12$ mm traversant, pige 15 mm / côté bride
4	$\varnothing 14$ mm traversant, sans pige / côté bride
5	$\varnothing 14$ mm traversant, pige 15 mm / côté bride
L	$\varnothing 12$ mm traversant, sans pige / côté boîtier
A	$\varnothing 12$ mm traversant, pige 23.5 mm / côté boîtier
M	$\varnothing 14$ mm traversant, sans pige / côté boîtier
E	$\varnothing 14$ mm traversant, pige 23,5 mm / côté boîtier

Multitour

G0MMH. 20

	Interface
3P32	Profibus-DPV0/Presse-étoupe
5P32	CANopen / Presse-étoupe
8P22	DeviceNet / Presse-étoupe

Axe creux traversant / Bague de serrage

0	$\varnothing 12$ mm traversant, sans pige / côté bride
1	$\varnothing 12$ mm traversant, pige 15 mm / côté bride
4	$\varnothing 14$ mm traversant, sans pige / côté bride
5	$\varnothing 14$ mm traversant, pige 15 mm / côté bride
L	$\varnothing 12$ mm traversant, sans pige / côté boîtier
A	$\varnothing 12$ mm traversant, pige 23.5 mm / côté boîtier
M	$\varnothing 14$ mm traversant, sans pige / côté boîtier
E	$\varnothing 14$ mm traversant, pige 23,5 mm / côté boîtier

La documentation sur le paramétrage des codeurs et les fichiers GSD/EDS/XML se trouvent sur le CD documentations réseaux, réf. Z 150.022.

Les fiches techniques détaillées des Boîtiers Bus se trouvent dans le chapitre «Accessoires».

Accessoires

Accessoires de montage

Z 119.024	Butoir anti-rotation pour codeur $\varnothing 58$ mm équipé d'une pige 9,5 mm
Z 119.041	Butoir anti-rotation pour codeur équipé d'une pige 15 mm
Z 119.050	Ressort anti-rotation
Z 119.053	Ressort anti-rotation, épaisseur 19,1 mm
Z 119.070	Ressort anti-rotation, épaisseur 29,1 mm
Z 119.072	Ressort anti-rotation pour codeur $\varnothing 58$ mm, entraxe 73 mm
Z 119.073	Ressort anti-rotation pour codeur $\varnothing 58$ mm, entraxe 68 mm
Z 119.076	Ressort anti-rotation pour codeur $\varnothing 58$ mm
Z 119.082	Ressort anti-rotation pour codeur $\varnothing 58$ mm, entraxe 63 mm

Accessoires de programmation

Z 150.022	CD docs réseaux + fichiers GSD/EDS/XML
-----------	--

Codeurs absolu réseau avec Boîtier Bus

Axe creux traversant max. $\varnothing 14$ mm

Codeur optique monotour et multitour 13 bits ST / 16 bits MT

CANopen / DeviceNet / Profibus

G0AMH, G0MMH - *multivo*

Distribué par :



2 rue René Laennec 51500 Taissy France
Fax: 03 26 85 19 08, Tel : 03 26 82 49 29

Email : hvssystem@hvssystem.com
Site web : www.hvssystem.com