

Codeurs absolu à sortie série SSI

Axe creux traversant max. \varnothing 14 mm

Codeur optique monotour 14 bits

G0A2H - SSI



G0A2H

Points forts

- Codeur monotour / SSI
- Détection optique
- Résolution: 14 bits
- Axe creux traversant max. \varnothing 14 mm
- Format compact
- Montage économique
- Fonctions diagnostics
- Entrée sens de comptage
- Sorties incrémentales en option
- Positionnement électrique du zéro

Caractéristiques électriques

Alimentation	10...30 VDC
Protection contre les courts-circuits	Oui
Courant de service à vide	\leq 50 mA (24 VDC)
Temps d'initialisation (typ.)	20 ms mise sous tension
Interface de sortie	SSI, Sorties incrémentales A 90° B (Option)
Fonction	Monotour
Points par tour	16384 / 14 bits
Sorties incrémentales	2048 impulsions, A90°B + compléments
Limite d'erreur	\pm 0,025 °
Principe de détection	Optique
Code	Gray ou binaire
Sens d'évolution du code	CW/CCW, sélection via connexion externe
Entrées	Horloge SSI V/R, ZERO
Étage de sortie	SSI : Emetteur de ligne RS485 Sorties incrémentales et sorties Diagnostic
Choc	DIN EN 61000-6-2
Emission	DIN EN 61000-6-4
Fonction Diagnostic	Auto test Evolution du code
Conformité	Certification UL/E63076

Caractéristiques mécaniques

Boîtier	\varnothing 58 mm
Axe	\varnothing 12 mm traversant \varnothing 14 mm traversant
Classe de protection DIN EN 60529	IP 54
Vitesse de rotation	\leq 6000 t/min (Mécanique) \leq 6000 t/min (Electrique)
Couple	\leq 0,04 Nm IP 54
Moment d'inertie	20 gcm ²
Matière	Boîtier : aluminium Bride : aluminium
Température d'utilisation	-25...+85 °C -40...+85 °C (Option)
Humidité relative	95% sans condensation
Résistance	DIN EN 60068-2-6 Vibration 10 g, 16-2000 Hz DIN EN 60068-2-27 Choc 200 g, 6 ms
Poids	400 g
Raccordement	Embase mâle M23, 12 points

Codeurs absolu à sortie série SSI

Axe creux traversant max. $\varnothing 14$ mm

Codeur optique monotour 14 bits

G0A2H - SSI

Références de commande

G0A2H.

--	--	--	--

Sorties incrémentales

- 02 Sans sortie incrémentale
- 04 2048 impulsions / Totem pôle
- 06 2048 impulsions / RS422
- 07 2048 périodes, Sin/Cos

Raccordement

- A1 Embase radiale mâle, 12 points
- A3 Embase radiale mâle, 12 points, pour les sorties incrémentales 04/06/07

Alimentation / Sortie

- 10 10...30 VDC / code Gray 13 bits
- 12 10...30 VDC / code binaire 13 bits
- 90 10...30 VDC / code Gray 14 bits
- 92 10...30 VDC / code binaire 14 bits

Axe creux traversant

- 0 $\varnothing 12$ mm traversant, sans pige
- 1 $\varnothing 12$ mm traversant, pige 15 mm
- B $\varnothing 12$ mm traversant, pige 9,5 mm
- 4 $\varnothing 14$ mm traversant, sans pige
- 5 $\varnothing 14$ mm traversant, pige 15 mm
- F $\varnothing 14$ mm traversant, pige 9,5 mm

Accessoires

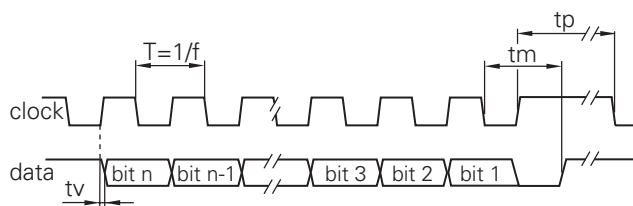
Connecteurs et câbles

Z 130.001	Connecteur femelle M23, sans câble
Z 130.003	Connecteur femelle M23, câble 2 m
Z 130.005	Connecteur femelle M23, câble 5 m
Z 130.007	Connecteur femelle M23, câble 10 m
Z 182.001	Connecteur femelle M23, sans câble (incr.)
Z 182.003	Connecteur femelle M23 câble 2 m (incr.)

Accessoires de montage

Z 119.023	Ressort anti-rotation pour codeur $\varnothing 58$ mm
Z 119.024	Butoir anti-rotation pour codeur $\varnothing 58$ mm équipé d'une pige 9,5 mm
Z 119.041	Butoir anti-rotation pour codeur équipé d'une pige 15 mm
Z 119.050	Ressort anti-rotation
Z 119.053	Ressort anti-rotation, épaisseur 19,1 mm
Z 119.070	Ressort anti-rotation, épaisseur 29,1 mm
Z 119.072	Ressort anti-rotation pour codeur $\varnothing 58$ mm, entraxe 73 mm
Z 119.073	Ressort anti-rotation pour codeur $\varnothing 58$ mm, entraxe 68 mm
Z 119.076	Ressort anti-rotation pour codeur $\varnothing 58$ mm
Z 119.082	Ressort anti-rotation pour codeur $\varnothing 58$ mm, entraxe 63 mm

Diagramme SSI



Fréquence d'horloge f	62,5...1500 kHz
Période T	40...60 %
Temps de montée t_v	150 ns
Temps monostable t_m	25 μ s + T/2
Temps de pause t_p	30 μ s

Codeurs absolu à sortie série SSI

Axe creux traversant max. $\varnothing 14$ mm

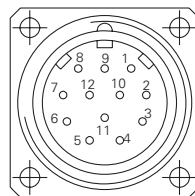
Codeur optique monotour 14 bits

G0A2H - SSI

Description du raccordement	
+U et 0V alim.	Alimentation du codeur.
Data + et -	Sorties donnée SSI, Emetteur de ligne selon la norme RS422.
Horloge + et -	Entrées horloge SSI, selon norme RS422, courant de 7 mA sous 5 V. Fréquence d'horloge comprise entre 62,5 kHz et 1 MHz en fonction de la longueur du câble de liaison : f < 400 kHz pour L > 50 m, f < 100 kHz pour L > 400 m. Temps de pause entre 2 cycles de lecture > 20 ms.
ZERO	Permet le calage à zéro du codeur. Entrée reliée par une résistance de rappel de 10 k Ω . Le calage à zéro du codeur est réalisé en envoyant une impulsion +U alim sur l'entrée ZERO. En fonctionnement normal cette entrée doit être impérativement reliée au 0V. Le temps de réponse de l'entrée est de 50 ms à l'activation et au relâchement.
DATAVALID	Signale un défaut de détection monotour. Sortie NPN, charge 40 mA max.
V/R	Sélection du sens d'évolution du code. Entrée reliée par une résistance de rappel interne de 10 k Ω à +U alim : code croissant pour la rotation de l'axe en sens horaire. En reliant l'entrée au 0V : code croissant pour la rotation de l'axe en sens anti-horaire. L'entrée V/R doit être définitivement positionnée avant le calage à zéro par l'entrée ZERO.
Sorties incrémentales	Sorties 2 voies A 90° B avec compléments.

Raccordement		
G0A2H		
Borne	Câble	Désignation
1	brun	+U alimentation
2	noir	0V alimentation
3	bleu	Horloge +
4	beige	Data +
5	vert	Recalage à zéro
6	jaune	Data -
7	violet	Horloge -
8	brun/jaune	DATAVALID
9	rose	V/R
10	-	-
11	-	-
12	-	-

G0A2H avec sorties incrémentales		
Borne	Câble	Désignation
1	brun	+U alimentation
2	blanc	0V alimentation
3	bleu	Horloge +
4	vert	Data +
5	gris	Recalage à zéro
6	jaune	Data -
7	rouge	Horloge -
8	rouge/bleu	Voie B inv.
9	rose	V/R
10	violet	Voie A inv.
11	noir	Voie A
12	gris/rose	Voie B



Codeurs absolu à sortie série SSI

Axe creux traversant max. $\varnothing 14$ mm

Codeur optique monotour 14 bits

G0A2H - SSI

Niveaux électriques

SSI

Horloge SSI	Entrées sur photocoupleur
Data SSI	Sorties sur driver RS485

Entrées

Niveau haut	$>0,7 U$ alimentation
Niveau bas	$<0,3 U$ alimentation
Impédance d'entrée	10 k Ω

Sorties incrémentales

Totem pôle

Niveau haut	$>U$ alim. -3,5 V (I = -20 mA)
Niveau bas	$<0,5$ V (I = 20 mA)
Charge max.	20 mA

Sorties

Emetteur de ligne

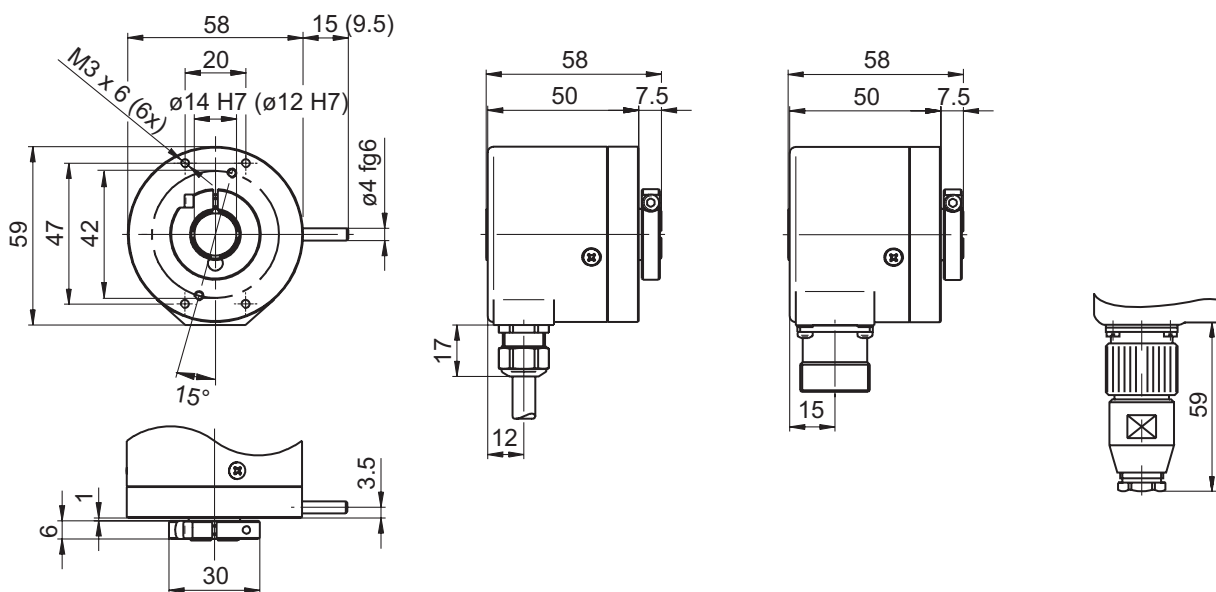
Niveau haut	$>2,5$ V (I = -20 mA)
Niveau bas	$<0,5$ V (I = 20 mA)
Charge max.	20 mA

Sorties

Sinus / Cosinus

Niveau	1 V _{ss} ± 10 %
Charge max.	10 mA

Dimension



Distribué par :



2 rue René Laennec 51500 Taissy France
Fax: 03 26 85 19 08, Tel : 03 26 82 49 29

Email : hvssystem@hvssystem.com
Site web : www.hvssystem.com