

# Codeurs absolu réseau

## Codeurs redondantes

### Codeur magnétique mono- ou multitours 12 bits ST / 18 bits MT, CANopen

#### BMSV 58, BMMV 58 CANopen - MAGRES redondant



BMMV 58K CANopen avec bride standard

#### Points forts

- Codeur monotour ou multitour / CANopen
- Élément monotour et multitours redondant avec système de contrôle intégré
- Détection magnétique
- Résolution monotour 12 bits, multitour 18 bits
- Interface réseau intégrée
- Haute tenue aux chocs et vibrations
- Résolution et valeur ZERO programmables
- Bride standard ou synchro
- Nombreuses variantes de raccordement

#### Caractéristiques électriques

Alimentation	10...30 VDC
Courant de service à vide (typ.)	100 mA (24 VDC)
Temps d'initialisation (typ.)	170 ms mise sous tension
Interface de sortie	CANopen
Profil	CiA 301 V4.1, CiA 305 V1.0, CiA 406 V3.2 (Multi-Sensor Encoder Interface)
Points par tour	4096 / 12 bits
Limite d'erreur	±1 °
Principe de détection	Magnétique
Code	Binaire
Sens d'évolution du code	Programmable, CW par défaut
Choc	DIN EN 61000-6-2
Emission	DIN EN 61000-6-3
Paramètre programmable	Mode de fonctionnement Résolution totale Mise à l'échelle Seuil de vitesse
Fonction Diagnostic	Défauts de paramétrage Défaut multitour
Conformité	Certification UL/E217823

#### BMMV 58K, BMMV 58S

Fonction	Multitour
Nombre de tours	262144 / 18 bits

#### BMSV 58K, BMSV 58S

Fonction	Monotour
----------	----------

#### Caractéristiques mécaniques

Boîtier	ø58 mm
Classe de protection DIN EN 60529	IP 65
Vitesse de rotation	≤12000 t/min (Mécanique) ≤6000 t/min (Electrique)
Moment d'inertie	0,023 Nm
Matière	Boîtier : aluminium Bride : aluminium
Température d'utilisation	-20...+85 °C
Humidité relative	95 %
Résistance	DIN EN 60068-2-6 Vibration 30 g, 10-2000 Hz DIN EN 60068-2-27 Choc 500 g, 6 ms
Poids	300 g
Raccordement	Embase mâle M12 Câble

#### BMMV 58K, BMSV 58K

Axe	ø10 mm et bride standard
Bride	Bride standard
Charge	≤40 N axial ≤60 N radial

#### BMMV 58S, BMSV 58S

Axe	ø6 mm et bride synchro
Bride	Bride synchro
Charge	≤10 N axial ≤20 N radial

# Codeurs absolu réseau

## Codeurs redondantes

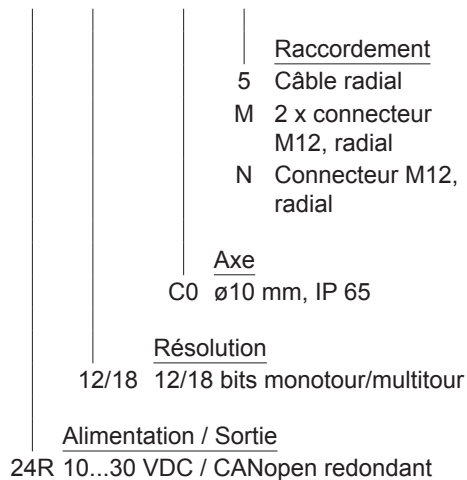
### Codeur magnétique mono- ou multitours 12 bits ST / 18 bits MT, CANopen

#### BMSV 58, BMMV 58 CANopen - MAGRES redondant

##### Références de commande

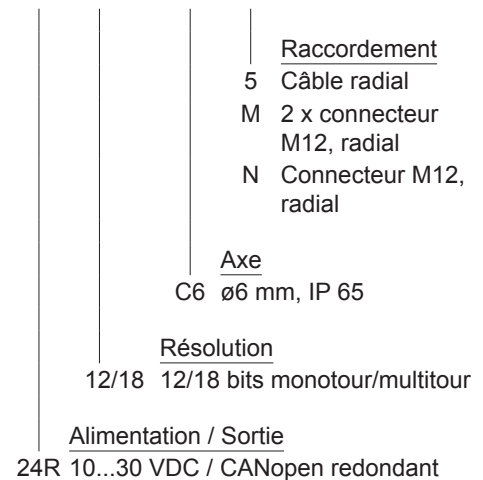
###### Multitour à bride standard

BMMV 58K1N 24R 12/18 C0



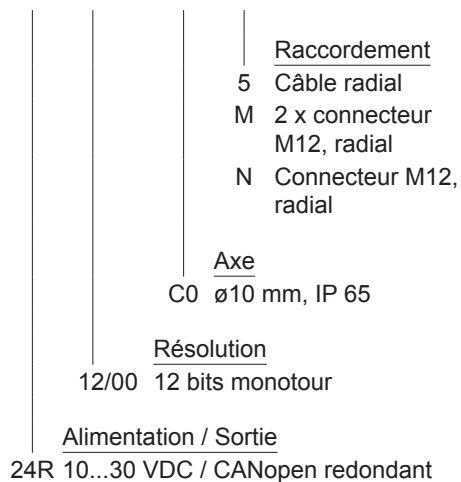
###### Multitour à bride synchro

BMMV 58S1N 24R 12/18 C6



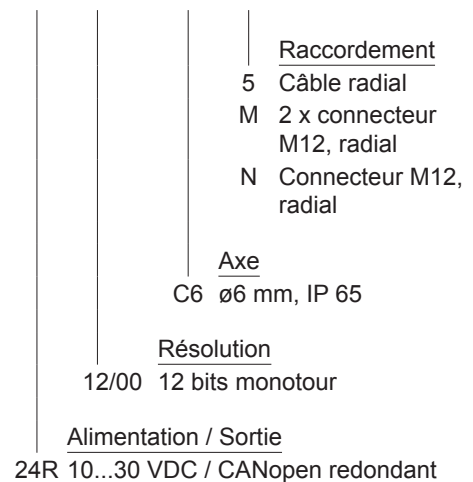
###### Monotour à bride standard

BMSV 58K1N 24R 12/00 C0



###### Monotour à bride synchro

BMSV 58S1N 24R 12/00 C6



# Codeurs absolu réseau

## Codeurs redondantes

### Codeur magnétique mono- ou multitours 12 bits ST / 18 bits MT, CANopen

#### BMSV 58, BMMV 58 CANopen - MAGRES redondant

Caractéristiques CANopen		Accessoires	
Protocole	CANopen	<b>Connecteurs et câbles</b>	
Profil	CANopen - CiA DSP 406, V 3.0 (Multi-Sensor Encoder Interface Device Class 2, CAN 2.0B)	10153968	Connecteur femelle M12, CAN, 5 points, droit
Mode de communication	- Event-triggered / Time-triggered - Remotely-requested - Sync (cyclic) / Sync (acyclic)	10137485	Connecteur femelle M12, CAN, 5 points, droit, 5 m
Preset	Cette fonction permet de positionner le codeur à une valeur spécifique correspondante par exemple à la position d'une axe. La valeur de décalage entre zéro codeur et zéro mécanique est mémorisée par le codeur.	10153969	Connecteur mâle M12, CAN, 5 points, droit
Sens	Sélection du sens de rotation de l'axe codeur pour lequel les valeurs de position fournies par le codeur sont croissantes. Valeur par défaut: Valeurs croissantes pour la rotation de l'axe en sens horaire.	10146775	Connecteur femelle M12, 8 points, droit
Scaling	Programmation de la résolution au tour de codeur et de la résolution totale.	10129332	Connecteur femelle M12, 8 points, droit, câble 5 m
Diagnostic	Messages d'erreur transmis par le codeur: - Erreur de position de system redondance - Erreur de position ou de paramétrage - Surveillance de la pile Lithium (fonction multitour)	10156842	Câble avec connecteur mâle/femelle M12, CAN, coudé, codage A, 5 m
Surveillance de l'adresse du noeud	Heartbeat ou Nodeguarding	10161399	Câble avec connecteur mâle/femelle M12, CAN, droit, codage A, 5 m
Valeurs par défaut	Vitesse 50 kbit/s, adresse n°1	<b>Accessoires de montage</b>	
		10252773	Jeu d'excentriques de fixation
		<b>Accessoires de programmation</b>	
		10147362	CD-ROM avec documentations et fichiers de paramétrage GSD/EDS/XML

# Codeurs absolu réseau

Codeurs redondantes

Codeur magnétique mono- ou multitours 12 bits ST / 18 bits MT, CANopen

## BMSV 58, BMMV 58 CANopen - MAGRES redondant

### Description du raccordement

+U et 0V alim.	Alimentation du codeur.
CAN_L	Signal CAN-Bus, entrée négative.
CAN_H	Signal CAN-Bus, entrée positive.
CAN_GND	Signal 0V CAN-Bus.

### Raccordement

#### Câble

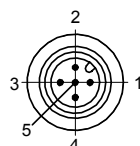
Référence de raccordement -5

Câble	Description
bleu	Réservé
jaune	CAN_L
gris	CAN_GND
rouge	Réservé
rose	n.c.
blanc	0 V alimentation
vert	CAN_H
-	n.c.
brun	+U alimentation
Blindage	Relié au boîtier
Câble	8 x 0,14 mm <sup>2</sup>

#### Connecteur mâle M12

Référence de raccordement -N

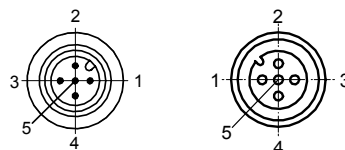
Borne	Désignation
1	CAN_GND
2	+U alimentation
3	0 V alimentation
4	CAN_H
5	CAN_L



#### Connecteur mâle/femelle (2 x M12)

Référence de raccordement -M

Borne	Désignation
1	CAN_GND
2	+U alimentation
3	0 V alimentation
4	CAN_H
5	CAN_L



Distribué par :



2 rue René Laennec 51500 Taissy France

Fax: 03 26 85 19 08, Tel : 03 26 82 49 29

Email : hvssystem@hvssystem.com

Site web : www.hvssystem.com

# Codeurs absolu réseau

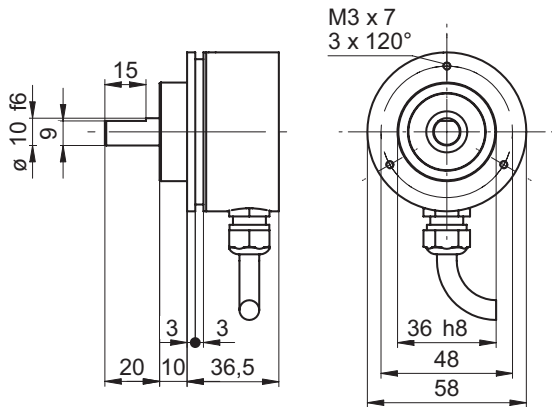
Codeurs redondantes

Codeur magnétique mono- ou multitours 12 bits ST / 18 bits MT, CANopen

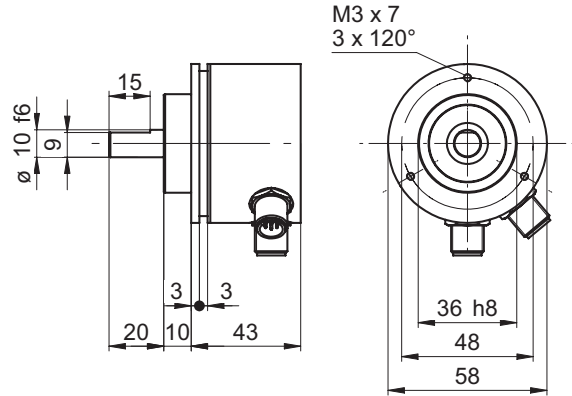
## BMSV 58, BMMV 58 CANopen - MAGRES redondant

### Dimension

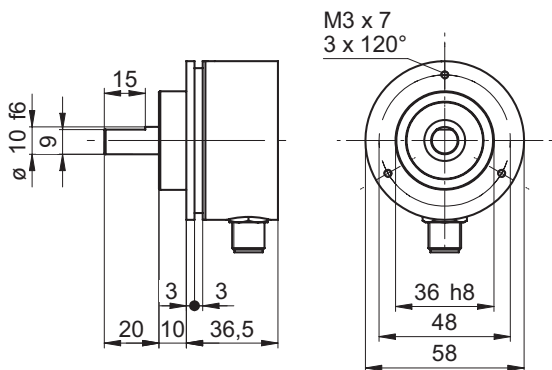
BMSV/BMMV 58 CANopen bride standard, câble radial



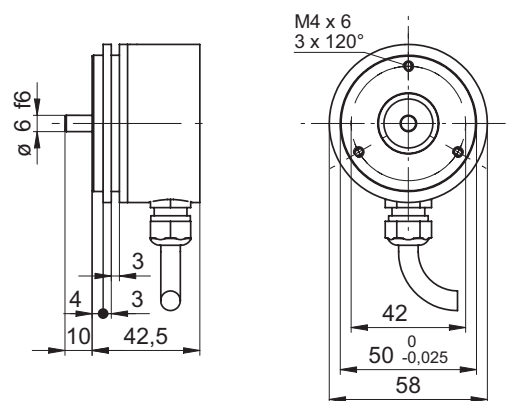
BMSV/BMMV 58 CANopen bride standard, 2 x M12



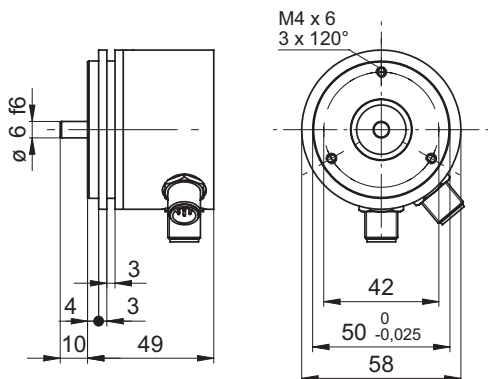
BMSV/BMMV 58 CANopen bride standard, 1 x M12



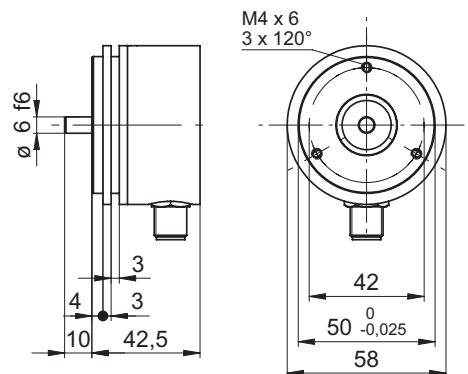
BMSV/BMMV 58 CANopen bride synchro, câble radial



BMSV/BMMV 58 CANopen bride synchro, 2 x M12



BMSV/BMMV 58 CANopen bride synchro, 1 x M12



# Codeurs absolu réseau

Codeurs redondantes

Codeur magnétique mono- ou multitours 12 bits ST / 18 bits MT, CANopen

**BMSV 58, BMMV 58 CANopen - *MAGRES redondant***

---