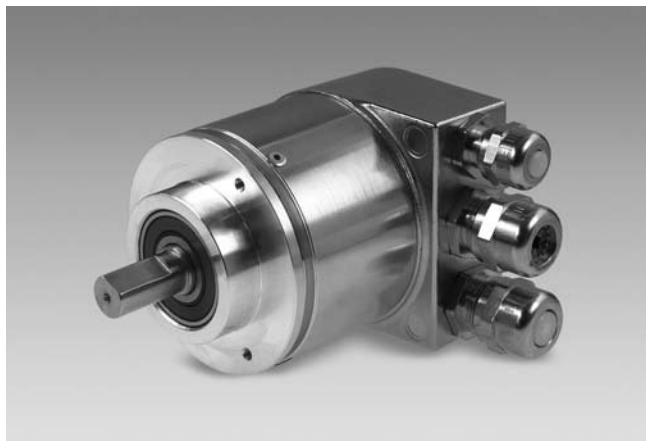


Codeurs absolu réseau avec Boîtier Bus

Axe sortant - Bride standard ou synchro

Codeur magnétique mono- ou multitours 12 bits ST / 18 bits MT

BMSV 58, BMMV 58 flexibel - MAGRES



BMMV 58K Flexibel avec bride standard

Points forts

- Codeur monotour ou multitour / Version Boîtier Bus
- Détection magnétique
- Résolution monotour 12 bits, multitour 18 bits
- Boîtiers Bus modulaires
- Haute tenue aux chocs et vibrations
- Résolution et valeur ZERO programmables
- CANopen/DeviceNet/EtherCAT/EtherNet-IP/SAEJ1939
PROFINET/POWERLINK/Profibus
- Bride standard ou synchro

Caractéristiques électriques

Alimentation	10...30 VDC
Courant de service à vide (typ.)	100 mA (24 VDC)
Temps d'initialisation (typ.)	170 ms mise sous tension
Interface de sortie	CANopen, DeviceNet, EtherCAT, EtherNet/IP, Profibus-DPV0/V2, PROFINET, POWERLINK, SAEJ1939
Adresse de l'esclave	Commutateurs dans le Boîtier Bus
Points par tour	4096 / 12 bits
Limite d'erreur	±1 °
Principe de détection	Magnétique
Code	Binaire
Sens d'évolution du code	Programmable, CW par défaut
Choc	DIN EN 61000-6-2
Emission	DIN EN 61000-6-3
Paramètre programmable	Nombre de pas par tour Nombre de tours Preset Mise à l'échelle Sens de rotation
Fonction Diagnostic	Défauts de paramétrage Défaut multitour
LED Diagnostic	Intégrée dans le Boîtier Bus
Conformité	Certification UL/E217823
BMSV 58K, BMSV 58S	
Fonction	Monotour
BMMV 58K, BMMV 58S	
Fonction	Multitour
Nombre de tours	262144 / 18 bits

Caractéristiques mécaniques

Boîtier	ø58 mm
Classe de protection DIN EN 60529	IP 65
Vitesse de rotation	≤12000 t/min (Mécanique) ≤6000 t/min (Electrique)
Moment d'inertie	0,023 Nm
Matière	Boîtier : aluminium Bride : aluminium Boîtier Bus : zinc
Température d'utilisation	-20...+85 °C
Humidité relative	95 %
Résistance	DIN EN 60068-2-6 Vibration 30 g, 10-2000 Hz DIN EN 60068-2-27 Choc 200 g, 6 ms
Poids	480 g
Raccordement	Boîtier Bus
BMSV 58K, BMMV 58K	
Axe	ø10 mm et bride standard
Bride	Bride standard
Charge	≤40 N axial ≤60 N radial
BMSV 58S, BMMV 58S	
Axe	ø6 mm et bride synchro
Bride	Bride synchro
Charge	≤10 N axial ≤20 N radial

Codeurs absolu réseau avec Boîtier Bus

Axe sortant - Bride standard ou synchro

Codeur magnétique mono- ou multitours 12 bits ST / 18 bits MT

BMSV 58, BMMV 58 flexibel - MAGRES

Références de commande

Monotour à bride standard

BMSV 58K1N 12/00 C0

				Raccordement
			G	Codeur de base sans Boîtier Bus
			D	Codeur complet avec Boîtier Bus (sans 24E)
			E	Codeur complet avec Boîtier Bus, M12
				<u>Axe</u>
			C0	ø10 mm, IP 65
				<u>Résolution</u>
	12/00			12 bits monotour
				<u>Alimentation / Sortie</u>
24B	10...30 VDC	/	CANopen	
24D	10...30 VDC	/	DeviceNet	
24P	10...30 VDC	/	Profibus-DPV0	
24Q	10...30 VDC	/	Profibus-DPV2	
24E	10...30 VDC	/	EtherCAT	
24I	10...30 VDC	/	EtherNet/IP	
24L	10...30 VDC	/	POWERLINK	
24H	10...30 VDC	/	PROFINET	
24J	10...30 VDC	/	SAEJ1939	
24C	10...30 VDC	/	Codeur de base	

Multitour à bride standard

BMMV 58K1N C0

				Raccordement
			G	Codeur de base sans Boîtier Bus
			D	Codeur complet avec Boîtier Bus (sans 24E)
			E	Codeur complet avec Boîtier Bus, M12
				<u>Axe</u>
			C0	ø10 mm, IP 65
				<u>Résolution</u>
	12/18			12/18 bits monotour/multitour (uniquement CANopen)
	12/16			12/16 bits monotour/multitour
				<u>Alimentation / Sortie</u>
24B	10...30 VDC	/	CANopen	
24D	10...30 VDC	/	DeviceNet	
24P	10...30 VDC	/	Profibus-DPV0	
24Q	10...30 VDC	/	Profibus-DPV2	
24E	10...30 VDC	/	EtherCAT	
24I	10...30 VDC	/	EtherNet/IP	
24L	10...30 VDC	/	POWERLINK	
24H	10...30 VDC	/	PROFINET	
24J	10...30 VDC	/	SAEJ1939	
24C	10...30 VDC	/	Codeur de base	

Codeurs absolu réseau avec Boîtier Bus

Axe sortant - Bride standard ou synchro

Codeur magnétique mono- ou multitours 12 bits ST / 18 bits MT

BMSV 58, BMMV 58 flexibel - MAGRES

Références de commande

Monotour à bride synchro

BMSV 58S1N		12/00	C6	
				Raccordement
				G Codeur de base sans Boîtier Bus
				D Codeur complet avec Boîtier Bus (sans 24E)
				E Codeur complet avec Boîtier Bus, M12
				Axe
				C6 ø6 mm, IP 65
				Résolution
		12/00		12 bits monotour
				Alimentation / Sortie
24B	10...30 VDC			/ CANOpen
24D	10...30 VDC			/ DeviceNet
24P	10...30 VDC			/ Profibus-DPV0
24Q	10...30 VDC			/ Profibus-DPV2
24E	10...30 VDC			/ EtherCAT
24I	10...30 VDC			/ EtherNet/IP
24L	10...30 VDC			/ POWERLINK
24H	10...30 VDC			/ PROFINET
24J	10...30 VDC			/ SAEJ1939
24C	10...30 VDC			/ Codeur de base

Multitour à bride synchro

BMMV 58S1N			C6	
				Raccordement
				G Codeur de base sans Boîtier Bus
				D Codeur complet avec Boîtier Bus (sans 24E)
				E Codeur complet avec Boîtier Bus, M12
				Axe
				C6 ø6 mm, IP 65
				Résolution
		12/18		12/18 bits monotour/multitour (uniquement CANopen)
		12/16		12/16 bits monotour/multitour
				Alimentation / Sortie
24B	10...30 VDC			/ CANOpen
24D	10...30 VDC			/ DeviceNet
24P	10...30 VDC			/ Profibus-DPV0
24Q	10...30 VDC			/ Profibus-DPV2
24E	10...30 VDC			/ EtherCAT
24I	10...30 VDC			/ EtherNet/IP
24L	10...30 VDC			/ POWERLINK
24H	10...30 VDC			/ PROFINET
24J	10...30 VDC			/ SAEJ1939
24C	10...30 VDC			/ Codeur de base

La documentation sur le paramétrage des codeurs et les fichiers GSD/EDS/XML se trouvent sur le CD documentations réseaux, réf. 10147362.

Les fiches techniques détaillées des Boîtiers Bus se trouvent dans le chapitre «Accessoires».

Accessoires

Connecteurs et câbles

10160565	Câble EtherCAT connecteur mâle/mâle M12, droit, 5 m
10144720	Connecteur femelle M12, CAN, 5 points, droit, 2 m
10153968	Connecteur femelle M12, CAN, 5 points, droit
10157909	Câble avec connecteur mâle/femelle M12, Profibus, droit, codage B, 2 m
10159389	Câble avec connecteur mâle/femelle M12, Profibus, droit, codage B, 0,3 m (Dérivation)
10157911	Câble avec connecteur mâle/femelle M12, Profibus, codage B, 2 m

Accessoires de montage

10252773	Jeu d'excentriques de fixation
----------	--------------------------------

Accessoires de programmation

10147362	CD-ROM avec documentations et fichiers de paramétrage GSD/EDS/XML
----------	---

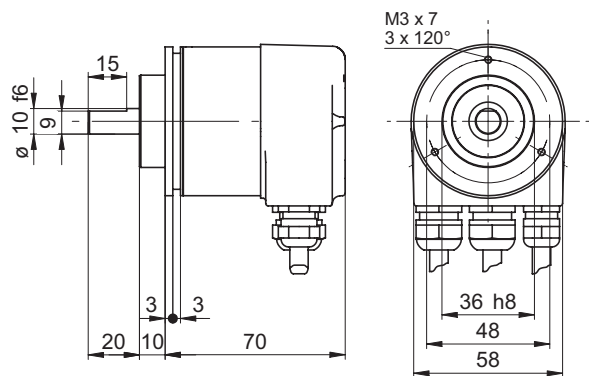
Codeurs absolu réseau avec Boîtier Bus

Axe sortant - Bride standard ou synchro
Codeur magnétique mono- ou multitours 12 bits ST / 18 bits MT

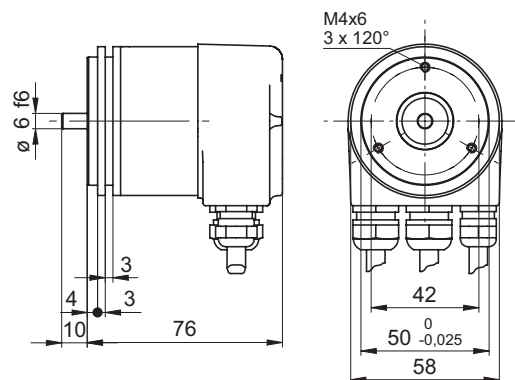
BMSV 58, BMMV 58 flexibel - MAGRES

Dimension

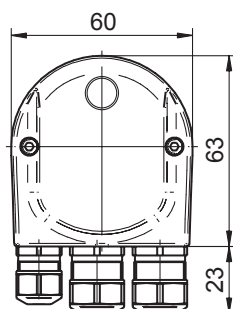
BMSV/BMMV 58 Flexibel bride standard, Boîtier Bus



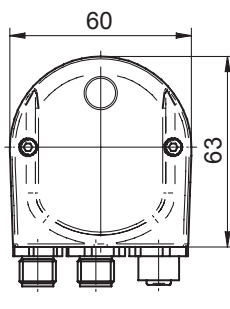
BMSV/BMMV 58 Flexibel bride synchro, Boîtier Bus



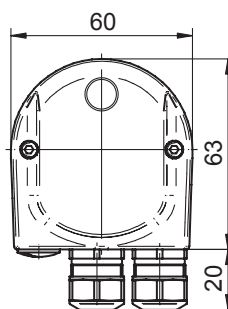
Profibus-DP/CANopen



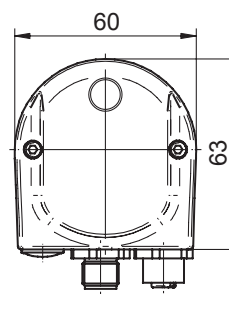
Profibus-DP - M12



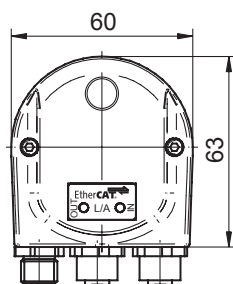
DeviceNet



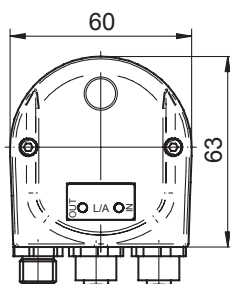
CANopen/DeviceNet M12



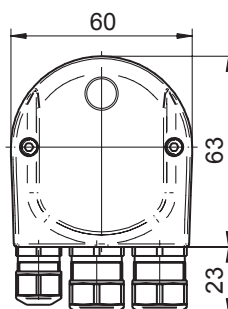
EtherCAT/EtherNet/IP



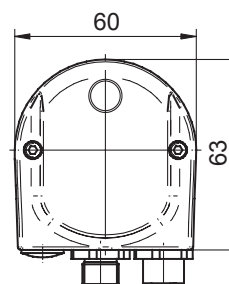
PROFINET/POWERLINK



SAEJ1939



SAEJ1939 - M12



Distribué par :



2 rue René Laennec 51500 Taissy France
Fax: 03 26 85 19 08, Tel : 03 26 82 49 29

Email : hvssystem@hvssystem.com
Site web : www.hvssystem.com