

Codeurs absolu à sortie série SSI

Axe sortant - Bride standard ou synchro

Codeur magnétique mono- ou multitours 12 bits ST / 13 bits MT

BMSV 58, BMMV 58 SSI - MAGRES



BMSV 58K SSI avec bride standard

Points forts

- Codeur monotour ou multitour / SSI
- Détection magnétique
- Résolution monotour 12 bits, multitour 13 bits
- Haute tenue aux chocs et vibrations
- Positionnement électrique du zéro
- Bride standard ou synchro

Caractéristiques électriques

Alimentation	5 VDC \pm 10 % 10...30 VDC
Courant de service à vide (typ.)	100 mA (5 VDC) 50 mA (24 VDC)
Temps d'initialisation (typ.)	170 ms mise sous tension
Interface de sortie	SSI
Points par tour	4096 / 12 bits
Limite d'erreur	\pm 1 °
Principe de détection	Magnétique
Code	Gray ou binaire
Sens d'évolution du code	CW : additionnant en sens horaire et vue sur l'axe
Entrées	Horloge SSI Zéro
Etage de sortie	SSI : Emetteur de ligne RS485
Choc	DIN EN 61000-6-2
Emission	DIN EN 61000-6-3
Conformité	Certification UL/E217823

BMSV 58K, BMSV 58S

Fonction	Monotour
----------	----------

BMMV 58K, BMMV 58S

Fonction	Multitour
Nombre de tours	8192 / 13 bits

Caractéristiques mécaniques

Boîtier	\varnothing 58 mm
Classe de protection DIN EN 60529	IP 65
Vitesse de rotation	\leq 12000 t/min (Mécanique) \leq 6000 t/min (Electrique)
Moment d'inertie	0,023 Nm
Matière	Boîtier : aluminium Bride : aluminium
Température d'utilisation	-20...+85 °C
Humidité relative	95 %
Résistance	DIN EN 60068-2-6 Vibration 30 g, 10-2000 Hz DIN EN 60068-2-27 Choc 500 g, 6 ms
Poids	300 g
Raccordement	Embase mâle M12, 8 points Embase mâle M23, 12 points Câble

BMSV 58K, BMMV 58K

Axe	\varnothing 10 mm et bride standard
Bride	Bride standard
Charge	\leq 40 N axial \leq 60 N radial

BMSV 58S, BMMV 58S

Axe	\varnothing 6 mm et bride synchro
Bride	Bride synchro
Charge	\leq 10 N axial \leq 20 N radial

Codeurs absolu à sortie série SSI

Axe sortant - Bride standard ou synchro

Codeur magnétique mono- ou multitours 12 bits ST / 13 bits MT

BMSV 58, BMMV 58 SSI - MAGRES

Références de commande

Monotour à bride standard

BMSV 58K1		12/00	C0	
				<u>Raccordement</u>
				5 Câble radial
				A Connecteur M23, radial
				N Connecteur M12, radial
				<u>Axe</u>
				C0 ø10 mm, IP 65
				<u>Résolution</u>
				12/00 12 bits monotour
				<u>Alimentation / Sortie</u>
				05C 5 VDC / SSI
				24C 10...30 VDC / SSI
				<u>Code</u>
				N Code binaire
				G Code Gray

Multitour à bride standard

BMMV 58K1		12/13	C0	
				<u>Raccordement</u>
				5 Câble radial
				A Connecteur M23, radial
				N Connecteur M12, radial
				<u>Axe</u>
				C0 ø10 mm, IP 65
				<u>Résolution</u>
				12/13 12/13 bits monotour/multitour
				<u>Alimentation / Sortie</u>
				05C 5 VDC / SSI
				24C 10...30 VDC / SSI
				<u>Code</u>
				N Code binaire
				G Code Gray

Monotour à bride synchro

BMSV 58S1		12/00	C6	
				<u>Raccordement</u>
				5 Câble radial
				A Connecteur M23, radial
				N Connecteur M12, radial
				<u>Axe</u>
				C6 ø6 mm, IP 65
				<u>Résolution</u>
				12/00 12 bits monotour
				<u>Alimentation / Sortie</u>
				05C 5 VDC / SSI
				24C 10...30 VDC / SSI
				<u>Code</u>
				N Code binaire
				G Code Gray

Multitour à bride synchro

BMMV 58S1		12/13	C6	
				<u>Raccordement</u>
				5 Câble radial
				A Connecteur M23, radial
				N Connecteur M12, radial
				<u>Axe</u>
				C6 ø6 mm, IP 65
				<u>Résolution</u>
				12/13 12/13 bits monotour/multitour
				<u>Alimentation / Sortie</u>
				05C 5 VDC / SSI
				24C 10...30 VDC / SSI
				<u>Code</u>
				N Code binaire
				G Code Gray

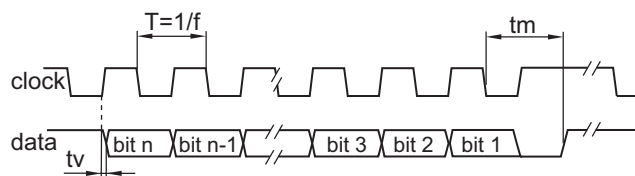
Codeurs absolu à sortie série SSI

Axe sortant - Bride standard ou synchro

Codeur magnétique mono- ou multitours 12 bits ST / 13 bits MT

BMSV 58, BMMV 58 SSI - MAGRES

Diagramme SSI



Fréquence d'horloge f 100...1000 kHz

Période T 40...60 %

Temps de montée t_v 200 ns

Temps monostable t_m $20 \mu s + T/2$

Niveaux électriques

Entrées

Niveau Bas $< 0,4 V (> 2 ms)$

Niveau Haut +Vs ou non connecté

Accessoires

Connecteurs et câbles

10116717 Connecteur femelle M23, 12 points, droit

10153334 Connecteur femelle M23, 12 points, droit, câble 2 m

10153335 Connecteur femelle M23, 12 points, droit, câble 5 m

10146775 Connecteur femelle M12, 8 points, droit

10127844 Connecteur femelle M12, 8 points, droit, 2 m

10129332 Connecteur femelle M12, 8 points, droit, câble 5 m

Accessoires de montage

10252773 Jeu d'excentriques de fixation

Codeurs absolu à sortie série SSI

Axe sortant - Bride standard ou synchro

Codeur magnétique mono- ou multitours 12 bits ST / 13 bits MT

BMSV 58, BMMV 58 SSI - MAGRES

Description du raccordement

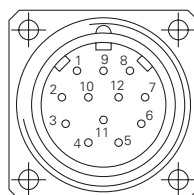
+U et 0V alim.	Alimentation du codeur.
Data + et -	Sorties donnée SSI, Emetteur de ligne selon la norme RS422.
Horloge + et -	Entrées horloge SSI, selon norme RS422, courant de 7 mA sous 5 V. Fréquence d'horloge comprise entre 62,5 kHz et 1 MHz en fonction de la longueur du câble de liaison : f < 400 kHz pour L > 50 m, f < 100 kHz pour L > 400 m. Temps de pause entre 2 cycles de lecture > 20 ms.
ZERO	Permet le calage à zéro du codeur. Entrée reliée par une résistance de rappel de 10 kΩ. Le calage à zéro du codeur est réalisé en envoyant une impulsion +U alim sur l'entrée ZERO. En fonctionnement normal cette entrée doit être impérativement reliée au 0 V. Le temps de réponse de l'entrée est de 50 ms à l'activation et au relâchement.
Sens	Valeurs de position croissantes pour la rotation de l'axe du codeur en sens horaire.

Raccordement

Câble / connecteur M23

Référence de raccordement -A et -5

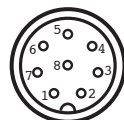
Borne	Câble	Désignation
1	jaune	Horloge-
2	vert	Horloge+
3	gris	Data+
4	rose	Data-
5	bleu	Zero
6	-	n.c.
7	-	n.c.
8	-	n.c.
9	rouge	Réservé
10	-	n.c.
11	brun	+U alimentation
12	blanc	0 V alimentation
Blindage	Relié au boîtier	
Câble	8 x 0,14 mm ²	



Connecteur M12

Référence de raccordement -N

Borne	Désignation
1	0 V alimentation
2	+U alimentation
3	Horloge+
4	Horloge-
5	Data+
6	Data-
7	ZERO
8	Réservé



Distribué par :



2 rue René Laennec 51500 Taissy France
Fax: 03 26 85 19 08, Tel : 03 26 82 49 29

Email : hvssystem@hvssystem.com
Site web : www.hvssystem.com

Codeurs absolu à sortie série SSI

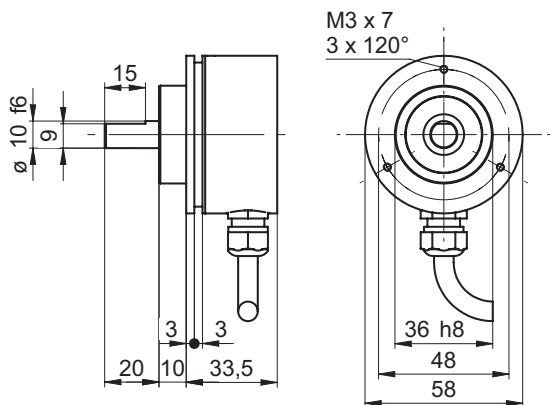
Axe sortant - Bride standard ou synchro

Codeur magnétique mono- ou multitours 12 bits ST / 13 bits MT

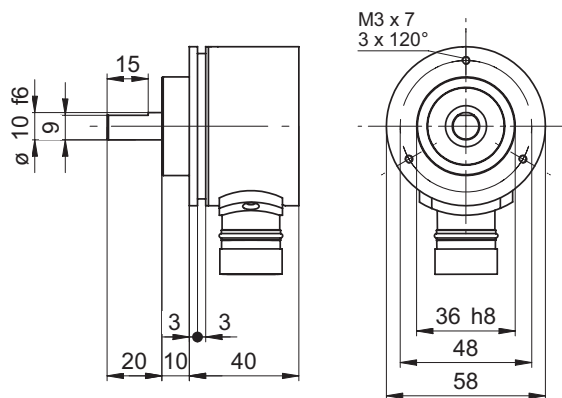
BMSV 58, BMMV 58 SSI - MAGRES

Dimension

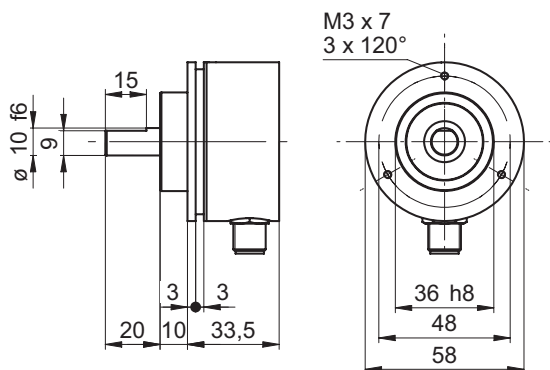
BMSV/BMMV 58 SSI bride standard, câble radial



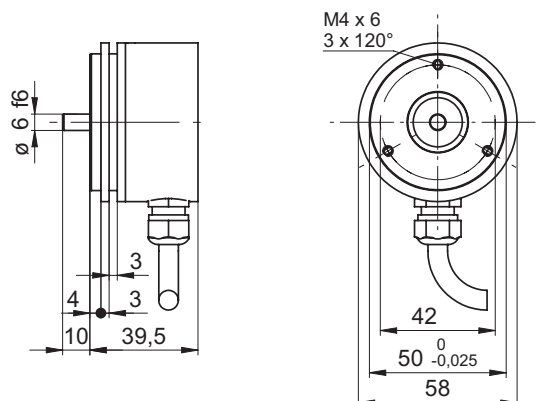
BMSV/BMMV 58 SSI bride standard, M23 radial



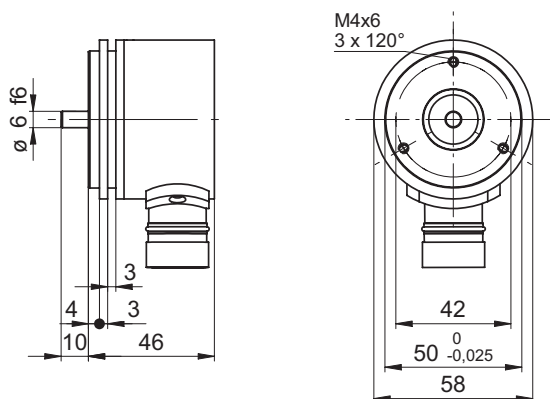
BMSV/BMMV 58 SSI bride standard, M12 radial



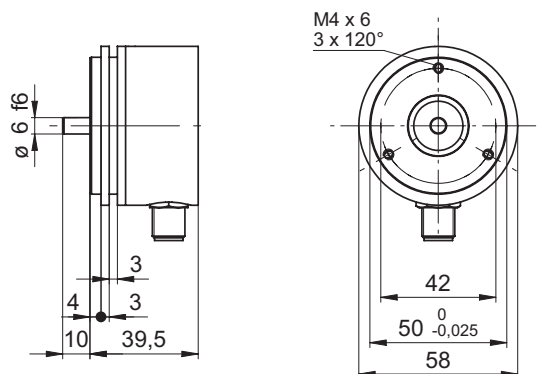
BMSV/BMMV 58 SSI bride synchro, câble radial



BMSV/BMMV 58 SSI bride synchro, M23 radial



BMSV/BMMV 58 SSI bride synchro, M12 radial



Codeurs absolu à sortie série SSI

Axe sortant - Bride standard ou synchro
Codeur magnétique mono- ou multitours 12 bits ST / 13 bits MT

BMSV 58, BMMV 58 SSI - MAGRES

Dimension