

Codeurs absolu réseau

Axe sortant - Bride standard ou synchro

Codeur magnétique mono- ou multitours 12 bits ST / 18 bits MT, DeviceNet

BMSV 58, BMMV 58 DeviceNet - MAGRES



BMMV 58K DeviceNet avec bride standard

Points forts

- Codeur monotour ou multitour / DeviceNet
- Détection magnétique
- Résolution monotour 12 bits, multitour 16 bits
- Interface réseau intégrée
- Haute tenue aux chocs et vibrations
- Résolution et valeur ZERO programmables
- Bride standard ou synchro

Caractéristiques électriques

Alimentation	10...30 VDC
Courant de service à vide (typ.)	100 mA (24 VDC)
Temps d'initialisation (typ.)	170 ms mise sous tension
Interface de sortie	DeviceNet
Profil	Device Profil codeur V 1.0
Points par tour	4096 / 12 bits
Limite d'erreur	$\pm 1^\circ$
Principe de détection	Magnétique
Code	Binaire
Sens d'évolution du code	Programmable, CW par défaut
Choc	DIN EN 61000-6-2
Emission	DIN EN 61000-6-3
Paramètre programmable	Mode de fonctionnement Résolution totale Preset Mise à l'échelle
Fonction Diagnostic	Défauts de paramétrage Défaut multitour
Conformité	Certification UL/E217823

BMSV 58K, BMSV 58S

Fonction	Monotour
----------	----------

BMMV 58K, BMMV 58S

Fonction	Multitour
Nombre de tours	262144 / 18 bits

Caractéristiques mécaniques

Boîtier	$\varnothing 58$ mm
Classe de protection DIN EN 60529	IP 65
Vitesse de rotation	≤ 12000 t/min (Mécanique) ≤ 6000 t/min (Electrique)
Moment d'inertie	0,023 Nm
Matière	Boîtier : aluminium Bride : aluminium
Température d'utilisation	-20...+85 °C
Humidité relative	95 %
Résistance	DIN EN 60068-2-6 Vibration 30 g, 10-2000 Hz DIN EN 60068-2-27 Choc 500 g, 6 ms
Poids	300 g
Raccordement	Embase mâle Sub-D, 9 points

BMSV 58K, BMMV 58K

Axe	$\varnothing 10$ mm et bride standard
Bride	Bride standard
Charge	≤ 40 N axial ≤ 60 N radial

BMSV 58S, BMMV 58S

Axe	$\varnothing 6$ mm et bride synchro
Bride	Bride synchro
Charge	≤ 10 N axial ≤ 20 N radial

Codeurs absolu réseau

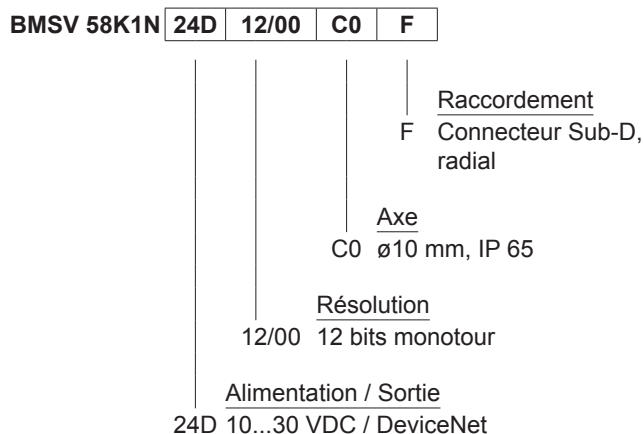
Axe sortant - Bride standard ou synchro

Codeur magnétique mono- ou multitours 12 bits ST / 18 bits MT, DeviceNet

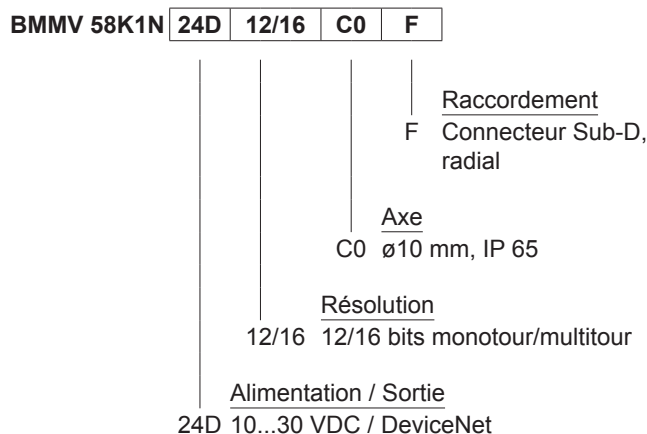
BMSV 58, BMMV 58 DeviceNet - MAGRES

Références de commande

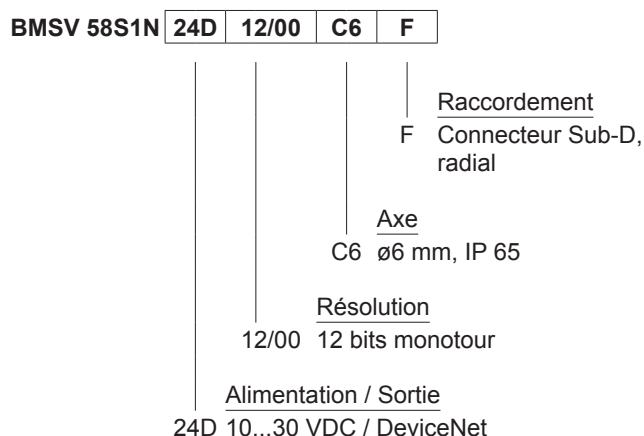
Monotour à bride standard



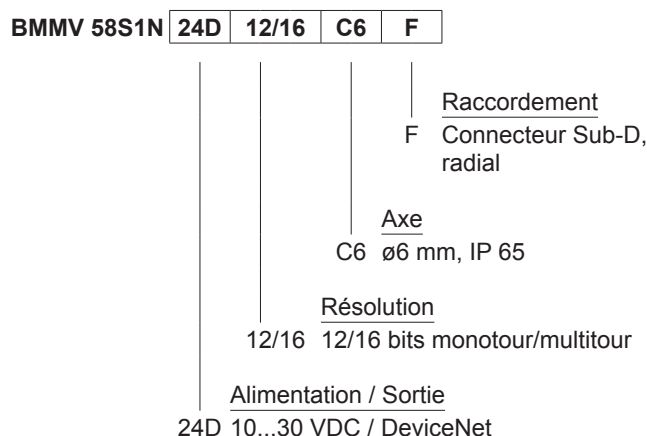
Multitour à bride standard



Monotour à bride synchro



Multitour à bride synchro



Accessoires

Connecteurs et câbles

10145023 Connecteur femelle SUB-D, 9 points coudé

Accessoires de montage

10252773 Jeu d'excentriques de fixation

Accessoires de programmation

10147362 CD-ROM avec documentations et fichiers de paramétrage GSD/EDS/XML

Codeurs absolu réseau

Axe sortant - Bride standard ou synchro

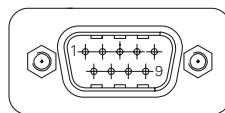
Codeur magnétique mono- ou multitours 12 bits ST / 18 bits MT, DeviceNet

BMSV 58, BMMV 58 DeviceNet - MAGRES

Description du raccordement	
+U et 0V alim.	Alimentation du codeur.
CAN_L	Signal CAN-Bus, entrée négative.
CAN_H	Signal CAN-Bus, entrée positive.
CAN_GND	Signal 0V CAN-Bus.

Caractéristiques DeviceNet	
Protocole	DeviceNet
Profil	Device Profil for Encoders V 1.0
Mode de communication	- I/O-Polling - Cyclic - Change of State
Preset	Cette fonction permet de positionner le codeur à une valeur spécifique correspondant par exemple à la position d'une axe. La valeur de décalage entre zéro codeur et zéro mécanique est mémorisée par le codeur.
Sens	Sélection du sens de rotation de l'axe codeur pour lequel les valeurs de position fournies par le codeur sont croissantes. Valeur par défaut: Valeurs croissantes pour la rotation de l'axe en sens horaire.
Scaling	Programmation de la résolution au tour de codeur et de la résolution totale.
Diagnostic	Messages d'erreur transmis par le codeur: - Erreur de position ou de paramétrage - Surveillance de la pile Lithium (fonction multitour)
Valeurs par défaut	125 kbit/s, Mac Id 63

Raccordement	
Connecteur D-Sub	
Borne	Désignation
1	Réservé
2	CAN_L
3	CAN_GND
4	Réservé
5	DRAIN
6	0 V alimentation
7	CAN_H
8	n.c.
9	+U alimentation



Codeurs absolu réseau

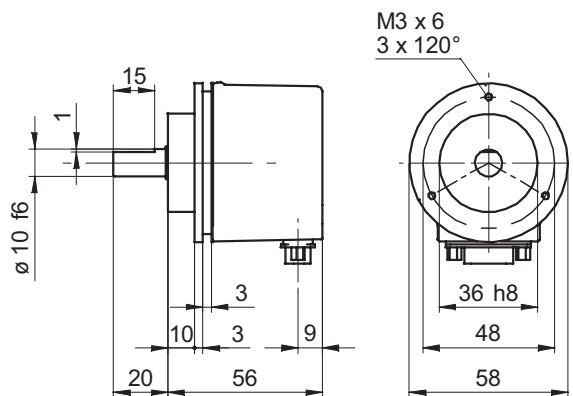
Axe sortant - Bride standard ou synchro

Codeur magnétique mono- ou multitours 12 bits ST / 18 bits MT, DeviceNet

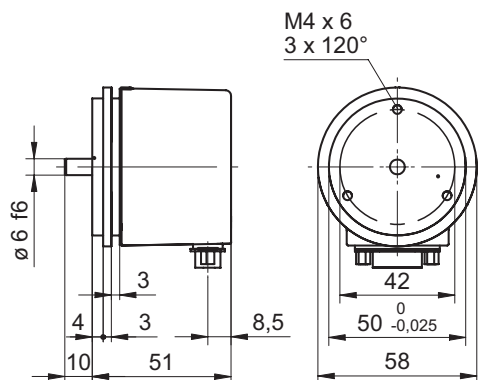
BMSV 58, BMMV 58 DeviceNet - MAGRES

Dimension

BMSV/BMMV 58 DeviceNet bride standard, SUB-D



BMSV/BMMV 58 DeviceNet bride synchro, SUB-D



Distribué par :



2 rue René Laennec 51500 Taissy France
 Fax: 03 26 85 19 08, Tel : 03 26 82 49 29

Email : hvssystem@hvssystem.com
 Site web : www.hvssystem.com