

Codeurs absolu réseau

Axe sortant - Bride standard ou synchro

Codeur magnétique mono- ou multitours 12 bits ST / 18 bits MT, CANopen

BMSV 58, BMMV 58 CANopen - MAGRES



BMMV 58K CANopen avec bride standard

Points forts

- Codeur monotour ou multitour / CANopen
- Détection magnétique
- Résolution monotour 12 bits, multitour 18 bits
- Interface réseau intégrée
- Haute tenue aux chocs et vibrations
- Résolution et valeur ZERO programmables
- Bride standard ou synchro
- Nombreuses variantes de raccordement

Caractéristiques électriques

Alimentation	10...30 VDC
Courant de service à vide (typ.)	100 mA (24 VDC)
Temps d'initialisation (typ.)	170 ms mise sous tension
Interface de sortie	CANopen
Profil	CANopen CiA DSP 301 4.01, DSP 305 V1.0, DSP 406 V3.0
Points par tour	4096 / 12 bits
Limite d'erreur	$\pm 1^\circ$
Principe de détection	Magnétique
Code	Binaire
Sens d'évolution du code	Programmable, CW par défaut
Choc	DIN EN 61000-6-2
Emission	DIN EN 61000-6-3
Paramètre programmable	Mode de fonctionnement Résolution totale Mise à l'échelle Seuil de vitesse
Fonction Diagnostic	Défauts de paramétrage Défaut multitour
Conformité	Certification UL/E217823

BMSV 58K, BMSV 58S

Fonction Monotour

BMMV 58K, BMMV 58S

Fonction Multitour
Nombre de tours 262144 / 18 bits

Caractéristiques mécaniques

Boîtier	$\varnothing 58$ mm
Classe de protection DIN EN 60529	IP 65
Vitesse de rotation	≤ 12000 t/min (Mécanique) ≤ 6000 t/min (Electrique)
Moment d'inertie	0,023 Nm
Matière	Boîtier : aluminium Bride : aluminium
Température d'utilisation	-20...+85 °C
Humidité relative	95 %
Résistance	DIN EN 60068-2-6 Vibration 30 g, 10-2000 Hz DIN EN 60068-2-27 Choc 500 g, 6 ms
Poids	300 g
Raccordement	Embase mâle M12 Embase mâle Sub-D, 9 points Câble

BMSV 58K, BMMV 58K

Axe $\varnothing 10$ mm et bride standard
Bride Bride standard
Charge ≤ 40 N axial
 ≤ 60 N radial

BMSV 58S, BMMV 58S

Axe $\varnothing 6$ mm et bride synchro
Bride Bride synchro
Charge ≤ 10 N axial
 ≤ 20 N radial

Codeurs absolu réseau

Axe sortant - Bride standard ou synchro

Codeur magnétique mono- ou multitours 12 bits ST / 18 bits MT, CANopen

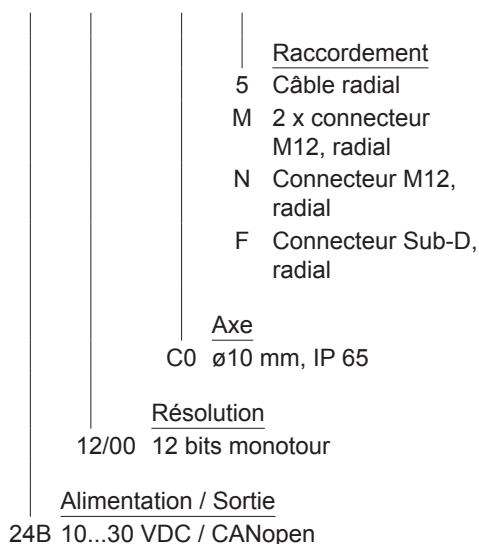
BMSV 58, BMMV 58 CANopen - MAGRES

Références de commande

Monotour à bride standard

BMSV 58K1N

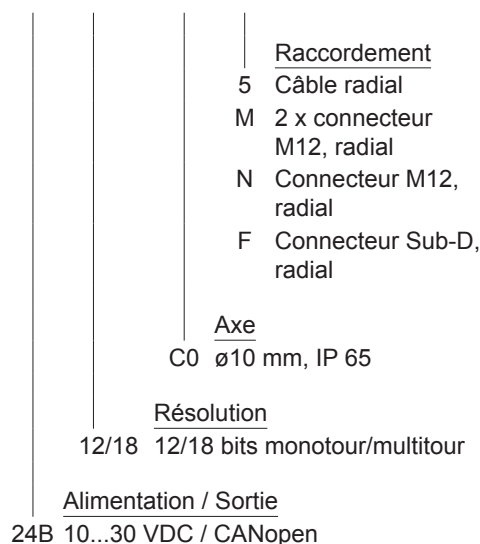
24B	12/00	C0	
-----	-------	----	--



Multitour à bride standard

BMMV 58K1N

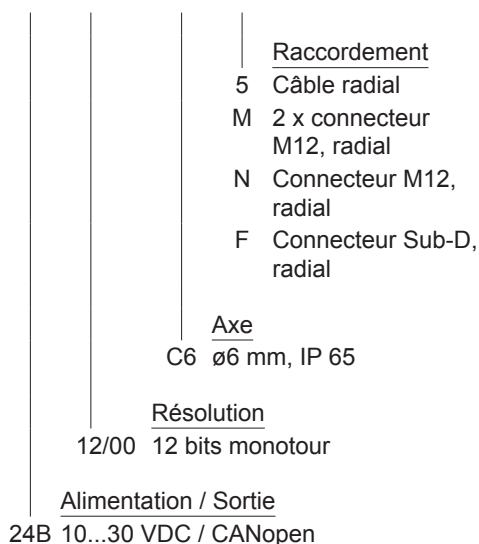
24B	12/18	C0	
-----	-------	----	--



Monotour à bride synchro

BMSV 58S1N

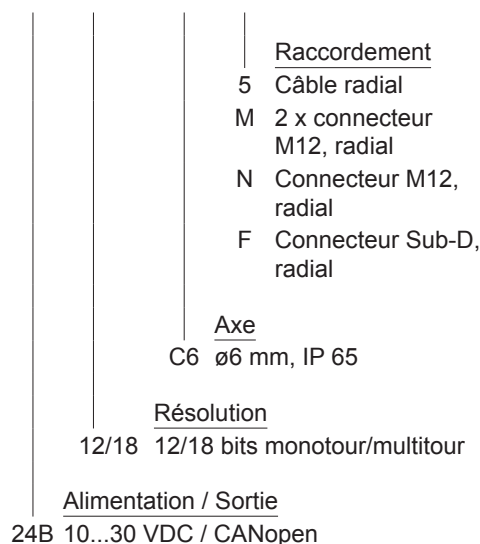
24B	12/00	C6	
-----	-------	----	--



Multitour à bride synchro

BMMV 58S1N

24B	12/18	C6	
-----	-------	----	--



Codeurs absolu réseau

Axe sortant - Bride standard ou synchro

Codeur magnétique mono- ou multitours 12 bits ST / 18 bits MT, CANopen

BMSV 58, BMMV 58 CANopen - MAGRES

Caractéristiques CANopen	
Protocole	CANopen
Profil	CANopen - CiA DSP 406, V 3.0 (Device Class 2, CAN 2.0B)
Mode de communication	- Event-triggered / Time-triggered - Remotely-requested - Sync (cyclic) / Sync (acyclic)
Preset	Cette fonction permet de positionner le codeur à une valeur spécifique correspondante par exemple à la position d'une axe. La valeur de décalage entre zéro codeur et zéro mécanique est mémorisée par le codeur.
Sens	Sélection du sens de rotation de l'axe codeur pour lequel les valeurs de position fournies par le codeur sont croissantes. Valeur par défaut: Valeurs croissantes pour la rotation de l'axe en sens horaire.
Scaling	Programmation de la résolution au tour de codeur et de la résolution totale.
Diagnostic	Messages d'erreur transmis par le codeur: - Erreur de position ou de paramétrage - Surveillance de la pile Lithium (fonction multitour)
Surveillance de l'adresse du noeud	Heartbeat ou Nodeguarding
Valeurs par défaut	Vitesse 50 kbit/s, adresse n°1

Accessoires	
Connecteurs et câbles	
10145023	Connecteur femelle SUB-D, 9 points coudé
10153968	Connecteur femelle M12, CAN, 5 points, droit
10144720	Connecteur femelle M12, CAN, 5 points, droit, 2 m
10137485	Connecteur femelle M12, CAN, 5 points, droit, 5 m
10153969	Connecteur mâle M12, CAN, 5 points, droit
10146775	Connecteur femelle M12, 8 points, droit
10127844	Connecteur femelle M12, 8 points, droit, 2 m
10129332	Connecteur femelle M12, 8 points, droit, câble 5 m
10158249	Câble avec connecteur mâle/femelle M12, CAN, coudé, codage A, 2 m
10156842	Câble avec connecteur mâle/femelle M12, CAN, coudé, codage A, 5 m
10159388	Câble avec connecteur mâle/femelle M12, CAN, droit, codage A, 0,3 m (Dérivation)
10161398	Câble avec connecteur mâle/femelle M12, CAN, droit, codage A, 2 m
10161399	Câble avec connecteur mâle/femelle M12, CAN, droit, codage A, 5 m
Accessoires de montage	
10252773	Jeu d'excentriques de fixation
Accessoires de programmation	
10147362	CD-ROM avec documentations et fichiers de paramétrage GSD/EDS/XML

Codeurs absolu réseau

Axe sortant - Bride standard ou synchro

Codeur magnétique mono- ou multitours 12 bits ST / 18 bits MT, CANopen

BMSV 58, BMMV 58 CANopen - MAGRES

Description du raccordement

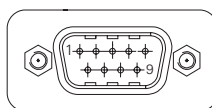
+U et 0V alim.	Alimentation du codeur.
CAN_L	Signal CAN-Bus, entrée négative.
CAN_H	Signal CAN-Bus, entrée positive.
CAN_GND	Signal 0V CAN-Bus.

Raccordement

Câble / connecteur D-Sub

Référence de raccordement -F et -5

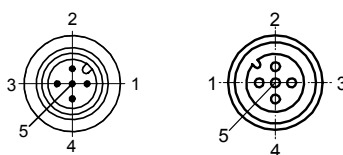
Borne	Câble	Description
1	bleu	Réservé
2	jaune	CAN_L
3	gris	CAN_GND
4	rouge	Réservé
5	rose	n.c.
6	blanc	0 V alimentation
7	vert	CAN_H
8	–	n.c.
9	brun	+U alimentation
Blindage	Relié au boîtier	
Câble	8 x 0,14 mm ²	



Connecteur mâle/femelle (2 x M12)

Référence de raccordement -M

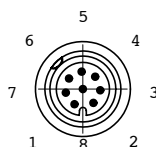
Borne	Désignation
1	n.c.
2	+U alimentation
3	CAN_GND
4	CAN_H
5	CAN_L



Connecteur M12

Référence de raccordement -N

Borne	Désignation
1	0 V alimentation
2	+U alimentation
3	CAN_H
4	CAN_L
5	CAN_GND
6	CAN_GND
7	CAN_L
8	CAN_H



Codeurs absolu réseau

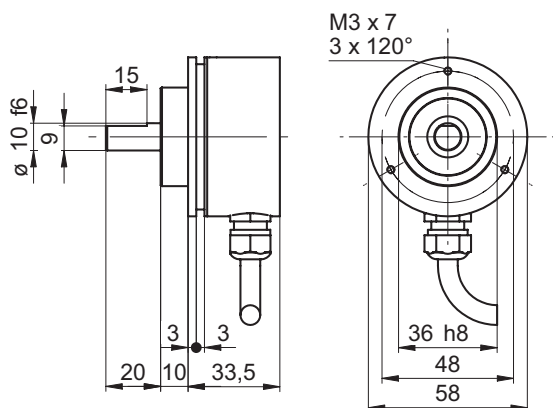
Axe sortant - Bride standard ou synchro

Codeur magnétique mono- ou multitours 12 bits ST / 18 bits MT, CANopen

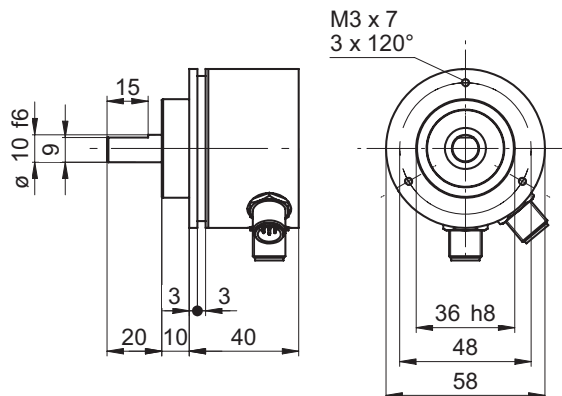
BMSV 58, BMMV 58 CANopen - MAGRES

Dimension

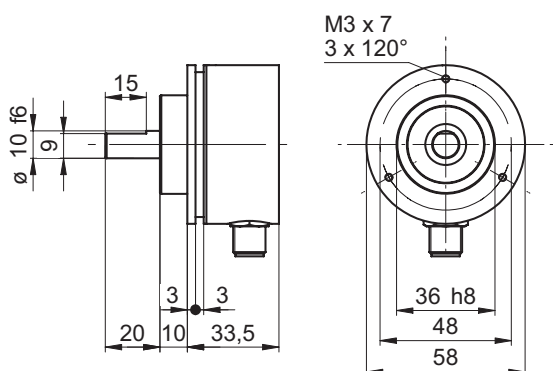
BMSV/BMMV 58 CANopen bride standard, câble radial



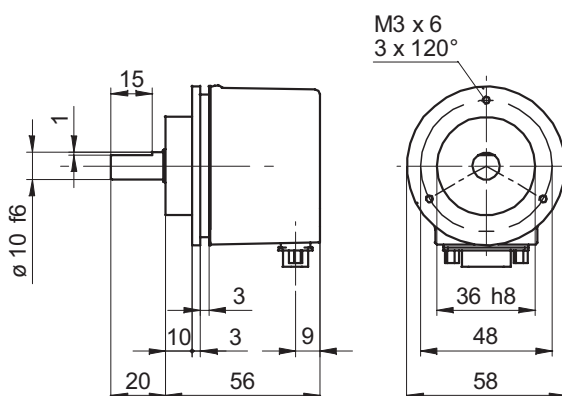
BMSV/BMMV 58 CANopen bride standard, 2 x M12



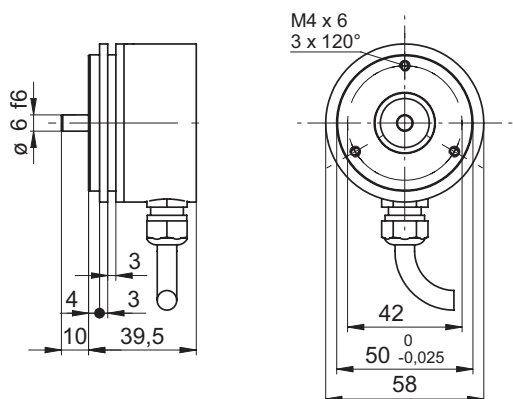
BMSV/BMMV 58 CANopen bride standard, 1 x M12



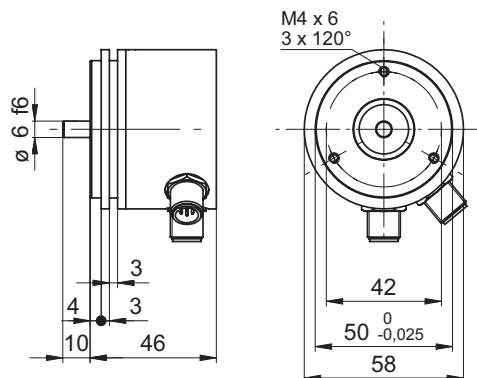
BMSV/BMMV 58 CANopen bride standard, SUB-D



BMSV/BMMV 58 CANopen bride synchro, câble radial



BMSV/BMMV 58 CANopen bride synchro, 2 x M12



Codeurs absolu réseau

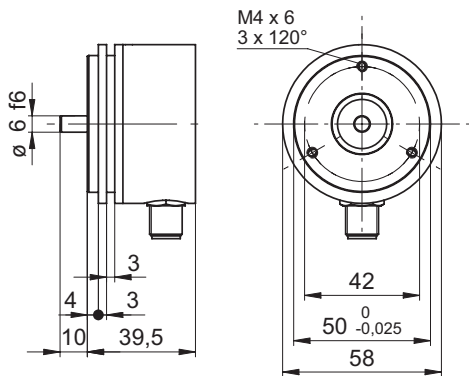
Axe sortant - Bride standard ou synchro

Codeur magnétique mono- ou multitours 12 bits ST / 18 bits MT, CANopen

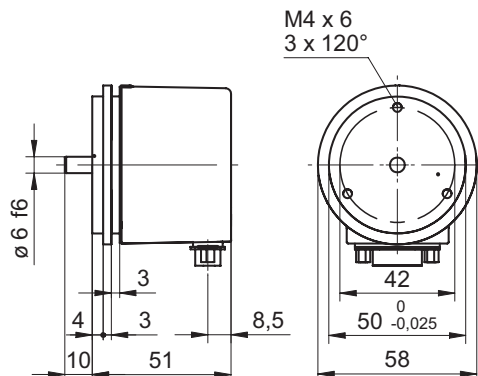
BMSV 58, BMMV 58 CANopen - MAGRES

Dimension

BMSV/BMMV 58 CANopen bride synchro, 1 x M12



BMSV/BMMV 58 CANopen bride synchro, SUB-D



Distribué par :



2 rue René Laennec 51500 Taissy France
 Fax: 03 26 85 19 08, Tel : 03 26 82 49 29

Email : hvssystem@hvssystem.com
 Site web : www.hvssystem.com