

Codeurs absolu à sorties parallèles

Axe sortant max. $\varnothing 10$ mm

Codeur magnétique monotour 9 bits

BMSV 42 parallèle - MAGRES



BMSV 42 parallèle avec axe sortant

Points forts

- Mini codeur monotour / parallèle
- Détection magnétique
- Résolution: 9 bits
- Boîtier $\varnothing 42$ mm
- Haute tenue aux chocs et vibrations
- Positionnement électrique du zéro
- Axe $\varnothing 10$ mm ou $\varnothing 6$ mm

Caractéristiques électriques

Alimentation	5 VDC ± 10 %
Courant de service à vide (typ.)	100 mA (24 VDC)
Temps d'initialisation (typ.)	170 ms mise sous tension
Interface de sortie	9 sorties parallèles
Fonction	Monotour
Points par tour	512 / 9 bits
Limite d'erreur	$\pm 1^\circ$
Principe de détection	Magnétique
Code	Gray ou binaire
Sens d'évolution du code	CW : additionnant en sens horaire et vue sur l'axe
Entrées	Zéro
Choc	DIN EN 61000-6-2
Emission	DIN EN 61000-6-3
Conformité	Certification UL/E217823

Caractéristiques mécaniques

Boîtier	$\varnothing 42$ mm
Axe	$\varnothing 6$ mm $\varnothing 10$ mm
Classe de protection DIN EN 60529	IP 65
Vitesse de rotation	≤ 12000 t/min (Mécanique) ≤ 6000 t/min (Electrique)
Moment d'inertie	0,0093 Nm
Charge	≤ 10 N axial ≤ 25 N radial
Matière	Boîtier : acier Bride : aluminium
Température d'utilisation	-20...+85 °C
Humidité relative	95 %
Résistance	DIN EN 60068-2-6 Vibration 30 g, 10-2000 Hz DIN EN 60068-2-27 Choc 100 g, 6 ms
Poids	120 g
Raccordement	Câble 1 m

Codeurs absolu à sorties parallèles

Axe sortant max. ø10 mm

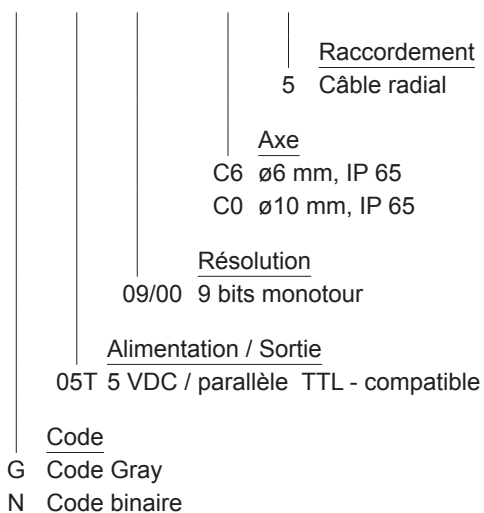
Codeur magnétique monotour 9 bits

BMSV 42 parallèle - MAGRES

Références de commande

BMSV 42S1

	05T	09/00		5
--	-----	-------	--	---



Accessoires

Accessoires de montage

10110616 Jeu d'excentriques de fixation

Codeurs absolu à sorties parallèles

Axe sortant max. $\varnothing 10$ mm

Codeur magnétique monotour 9 bits

BMSV 42 parallèle - MAGRES

Description du raccordement

+U et 0V alim.	Alimentation du codeur.
Bit 1-9	Sorties parallèles.
ZERO	Permet le calage à zéro du codeur. Entrée reliée par une résistance de rappel de 10 k Ω . Le calage à zéro du codeur est réalisé en envoyant une impulsion +U alim sur l'entrée ZERO. En fonctionnement normal cette entrée doit être impérativement reliée au 0 V. Le temps de réponse de l'entrée est de 50 ms à l'activation et au relâchement.

Raccordement

Câble

Référence de raccordement -5

Câble	Signaux	Désignation
brun	+U alimentation	Alimentation
blanc	0 V alimentation	Alimentation
vert	Bit 1 LSB	Bit de données
jaune	Bit 2	Bit de données
gris	Bit 3	Bit de données
rose	Bit 4	Bit de données
bleu	Bit 5	Bit de données
rouge	Bit 6	Bit de données
noir	Bit 7	Bit de données
violet	Bit 8	Bit de données
gris/rose	Bit 9 MSB	Bit de données
rouge/bleu	ZERO	Entrée calage à zéro
Blindage	Relié au boîtier	
Câble	14 x 0,14 mm ²	

Niveaux électriques

Entrées

ZERO	<0,4 V (>2 ms)
------	----------------

Sorties parallèles 05T	TTL
Niveau haut	>2,4 V
Niveau bas	<0,4 V
Charge haut	<2 mA / sortie
Charge bas	<10 mA / sortie

Codeurs absolu à sorties parallèles

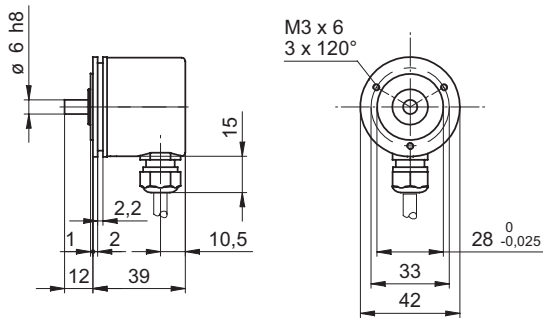
Axe sortant max. $\varnothing 10$ mm

Codeur magnétique monotour 9 bits

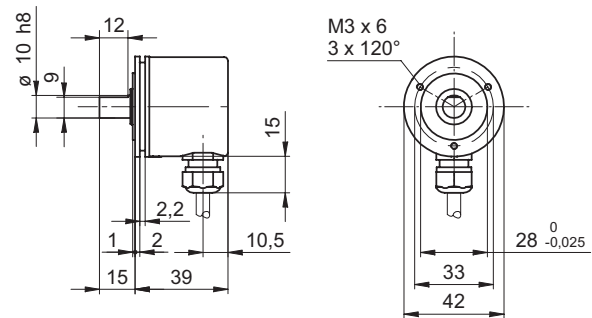
BMSV 42 parallèle - MAGRES

Dimension

BMSV 42 parallèle axe 6 mm, câble



BMSV 42 parallèle axe 10 mm, câble



Distribué par :



2 rue René Laennec 51500 Taissy France
Fax: 03 26 85 19 08, Tel : 03 26 82 49 29

Email : hvssystem@hvssystem.com
Site web : www.hvssystem.com