

Codeurs absolu réseau

Axe sortant max. $\varnothing 10$ mm

Codeur magnétique mono- ou multitours 12 bits ST / 16 bits MT, DeviceNet

BMSV 42, BMMV 42 DeviceNet - MAGRES



BMMV 42 DeviceNet avec axe sortant

Points forts

- Mini codeur monotour ou multitour / DeviceNet
- Détection magnétique
- Résolution monotour 12 bits, multitour 16 bits
- Boîtier $\varnothing 42$ mm
- Interface réseau intégrée
- Haute tenue aux chocs et vibrations
- Résolution et valeur ZERO programmables

Caractéristiques électriques

Alimentation	10...30 VDC
Courant de service à vide (typ.)	100 mA (24 VDC)
Temps d'initialisation (typ.)	170 ms mise sous tension
Interface de sortie	DeviceNet
Profil	Device Profil codeur V 1.0
Points par tour	4096 / 12 bits
Limite d'erreur	$\pm 1^\circ$
Principe de détection	Magnétique
Code	Binaire
Sens d'évolution du code	Programmable, CW par défaut
Choc	DIN EN 61000-6-2
Emission	DIN EN 61000-6-3
Paramètre programmable	Mode de fonctionnement Résolution totale Preset Mise à l'échelle
Fonction Diagnostic	Défauts de paramétrage Défaut multitour
Conformité	Certification UL/E217823
BMSV 42	
Fonction	Monotour
BMMV 42	
Fonction	Multitour
Nombre de tours	65536 / 16 bits

Caractéristiques mécaniques

Boîtier	$\varnothing 42$ mm
Axe	$\varnothing 6$ mm $\varnothing 10$ mm
Classe de protection DIN EN 60529	IP 65
Vitesse de rotation	≤ 12000 t/min (Mécanique) ≤ 6000 t/min (Electrique)
Charge	≤ 10 N axial ≤ 25 N radial
Matière	Boîtier : acier Bride : aluminium
Température d'utilisation	-20...+85 °C
Humidité relative	95 %
Résistance	DIN EN 60068-2-6 Vibration 30 g, 10-2000 Hz DIN EN 60068-2-27 Choc 500 g, 6 ms
Poids	190 g
Raccordement	Embase mâle M12, 5 points Câble
BMSV 42	
Moment d'inertie	0,0093 Nm
BMMV 42	
Moment d'inertie	0,026 Nm

Codeurs absolu réseau

Axe sortant max. $\varnothing 10$ mm

Codeur magnétique mono- ou multitours 12 bits ST / 16 bits MT, DeviceNet

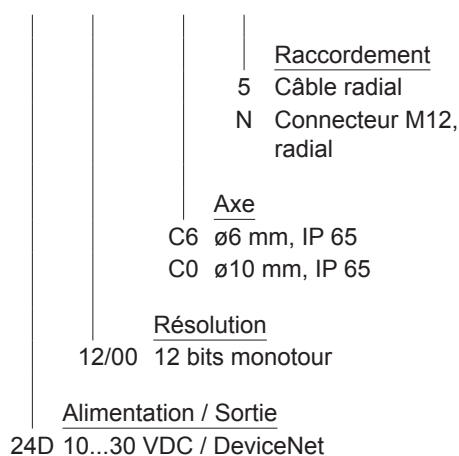
BMSV 42, BMMV 42 DeviceNet - MAGRES

Références de commande

Monotour

BMSV 42S1N

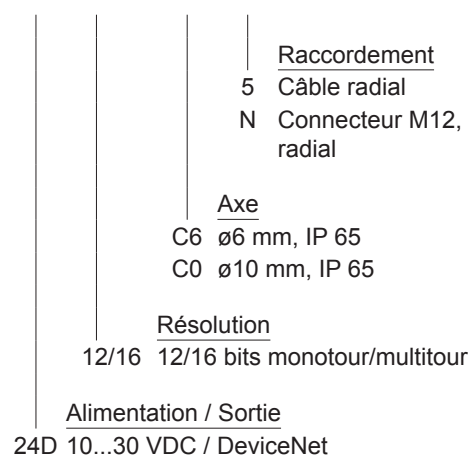
24D	12/00		
-----	-------	--	--



Multitour

BMMV 42S1N

24D	12/16		
-----	-------	--	--



Accessoires

Connecteurs et câbles pour BMSV 42

10153968	Connecteur femelle M12, CAN, 5 points, droit
10144720	Connecteur femelle M12, CAN, 5 points, droit, 2 m
10137485	Connecteur femelle M12, CAN, 5 points, droit, 5 m
10153969	Connecteur mâle M12, CAN, 5 points, droit
10153972	Connecteur en T, M12 CAN (1 mâle/2 femelle)
10153974	Résistance de terminaison CAN

Connecteurs et câbles pour BMMV 42

10153968	Connecteur femelle M12, CAN, 5 points, droit
10144720	Connecteur femelle M12, CAN, 5 points, droit, 2 m
10137485	Connecteur femelle M12, CAN, 5 points, droit, 5 m
10153969	Connecteur mâle M12, CAN, 5 points, droit
10153972	Connecteur en T, M12 CAN (1 mâle/2 femelle)
10153974	Résistance de terminaison CAN
10158249	Câble avec connecteur mâle/femelle M12, CAN, coudé, codage A, 2 m
10156842	Câble avec connecteur mâle/femelle M12, CAN, coudé, codage A, 5 m
10159388	Câble avec connecteur mâle/femelle M12, CAN, droit, codage A, 0,3 m (Dérivation)
10161398	Câble avec connecteur mâle/femelle M12, CAN, droit, codage A, 2 m

Accessoires de montage

10110616	Jeu d'excentriques de fixation
----------	--------------------------------

Accessoires

Accessoires de programmation

10147362	CD-ROM avec documentations et fichiers de paramétrage GSD/EDS/XML
----------	-------------------------------------------------------------------

Codeurs absolu réseau

Axe sortant max. $\varnothing 10$ mm

Codeur magnétique mono- ou multitours 12 bits ST / 16 bits MT, DeviceNet

BMSV 42, BMMV 42 DeviceNet - MAGRES

Description du raccordement

+U et 0V alim.	Alimentation du codeur.
CAN_L	Signal CAN-Bus, entrée négative.
CAN_H	Signal CAN-Bus, entrée positive.
CAN_GND	Signal 0V CAN-Bus.

Caractéristiques DeviceNet

Protocole	DeviceNet
Profil	Device Profil for Encoders V 1.0
Mode de communication	- I/O-Polling - Cyclic - Change of State
Preset	Cette fonction permet de positionner le codeur à une valeur spécifique correspondant par exemple à la position d'une axe. La valeur de décalage entre zéro codeur et zéro mécanique est mémorisée par le codeur.
Sens	Sélection du sens de rotation de l'axe codeur pour lequel les valeurs de position fournies par le codeur sont croissantes. Valeur par défaut: Valeurs croissantes pour la rotation de l'axe en sens horaire.
Scaling	Programmation de la résolution au tour de codeur et de la résolution totale.
Diagnostic	Messages d'erreur transmis par le codeur: - Erreur de position ou de paramétrage - Surveillance de la pile Lithium (fonction multitour)
Valeurs par défaut	125 kbit/s, Mac Id 63

Raccordement

Câble

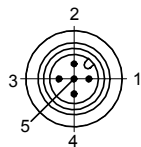
Référence de raccordement -5

Câble	Désignation
brun	+U alimentation
blanc	0 V alimentation
vert	CAN_H
jaune	CAN_L
gris	CAN_GND
rose	n.c.
bleu	Réservé
rouge	Réservé
Blindage	DRAIN
Câble	8 x 0,14 mm ²

Connecteur M12

Référence de raccordement -N

Borne	Désignation
1	DRAIN
2	+U alimentation
3	CAN_GND
4	CAN_H
5	CAN_L



Codeurs absolu réseau

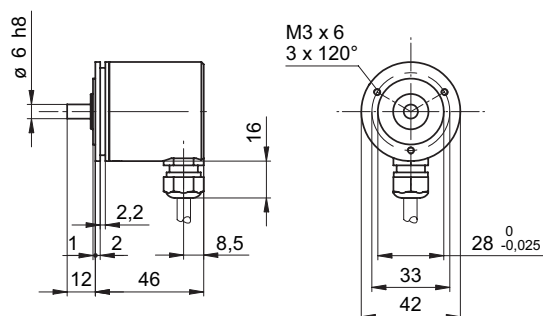
Axe sortant max. $\varnothing 10$ mm

Codeur magnétique mono- ou multitours 12 bits ST / 16 bits MT, DeviceNet

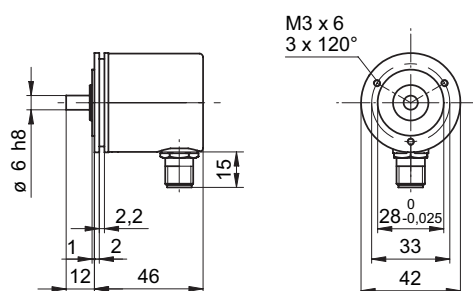
BMSV 42, BMMV 42 DeviceNet - MAGRES

Dimension

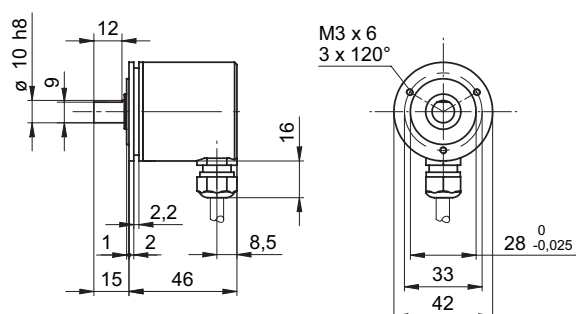
BMSV/BMMV 42 DeviceNet axe 6 mm, câble



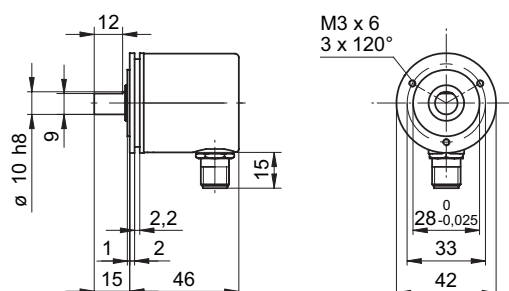
BMSV/BMMV 42 DeviceNet axe 6 mm, connecteur M12



BMSV/BMMV 42 DeviceNet axe 10 mm, câble



BMSV/BMMV 42 DeviceNet axe 10 mm, connecteur M12



Distribué par :



2 rue René Laennec 51500 Taissy France
Fax: 03 26 85 19 08, Tel : 03 26 82 49 29

Email : hvssystem@hvssystem.com
Site web : www.hvssystem.com