

# Codeurs absolu réseau

Axe sortant max.  $\varnothing 10$  mm

Codeur magnétique mono- ou multitours 12 bits ST / 18 bits MT, CANopen

## BMSV 42, BMMV 42 CANopen - MAGRES



BMMV 42 CANopen avec axe sortant

### Points forts

- Mini codeur monotour ou multitour / CANopen
- Détection magnétique
- Résolution monotour 12 bits, multitour 16 bits
- Boîtier  $\varnothing 42$  mm
- Interface réseau intégrée
- Haute tenue aux chocs et vibrations
- Résolution et valeur ZERO programmables

### Caractéristiques électriques

Alimentation	10...30 VDC
Courant de service à vide (typ.)	100 mA (24 VDC)
Temps d'initialisation (typ.)	170 ms mise sous tension
Interface de sortie	CANopen
Profil	CANopen CiA DSP 301 4.01, DSP 305 V1.0, DSP 406 V3.0
Points par tour	4096 / 12 bits
Limite d'erreur	$\pm 1^\circ$
Principe de détection	Magnétique
Code	Binaire
Sens d'évolution du code	Programmable, CW par défaut
Choc	DIN EN 61000-6-2
Emission	DIN EN 61000-6-3
Paramètre programmable	Mode de fonctionnement Résolution totale Mise à l'échelle Seuil de vitesse
Fonction Diagnostic	Défauts de paramétrage Défaut multitour
Conformité	Certification UL/E217823
<b>BMSV 42</b>	
Fonction	Monotour
<b>BMMV 42</b>	
Fonction	Multitour
Nombre de tours	262144 / 18 bits

### Caractéristiques mécaniques

Boîtier	$\varnothing 42$ mm
Axe	$\varnothing 6$ mm $\varnothing 10$ mm
Classe de protection DIN EN 60529	IP 65
Vitesse de rotation	$\leq 12000$ t/min (Mécanique) $\leq 6000$ t/min (Electrique)
Charge	$\leq 10$ N axial $\leq 25$ N radial
Matière	Boîtier : acier Bride : aluminium
Température d'utilisation	-20...+85 °C
Humidité relative	95 %
Résistance	DIN EN 60068-2-6 Vibration 30 g, 10-2000 Hz DIN EN 60068-2-27 Choc 500 g, 6 ms
Poids	190 g
Raccordement	Embase mâle M12, 5 points Câble
<b>BMSV 42</b>	
Moment d'inertie	0,0093 Nm
<b>BMMV 42</b>	
Moment d'inertie	0,026 Nm

# Codeurs absolu réseau

Axe sortant max.  $\varnothing 10$  mm

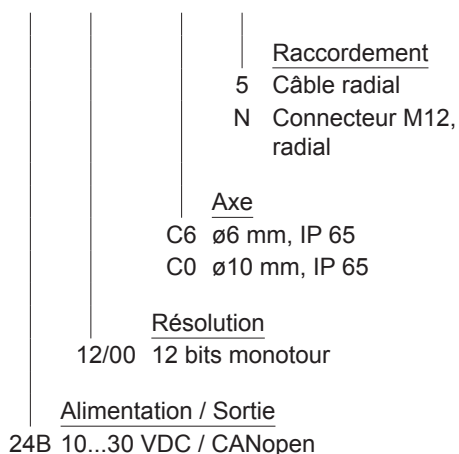
Codeur magnétique mono- ou multitours 12 bits ST / 18 bits MT, CANopen

## BMSV 42, BMMV 42 CANopen - MAGRES

### Références de commande

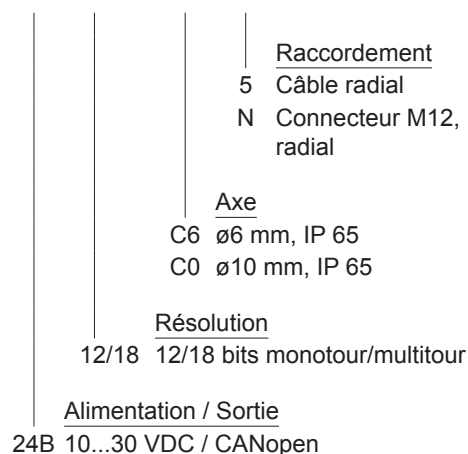
#### Monotour

BMSV 42S1N 24B 12/00



#### Multitour

BMMV 42S1N 24B 12/18



### Accessoires

#### Connecteurs et câbles

10153968	Connecteur femelle M12, CAN, 5 points, droit
10144720	Connecteur femelle M12, CAN, 5 points, droit, 2 m
10137485	Connecteur femelle M12, CAN, 5 points, droit, 5 m
10153969	Connecteur mâle M12, CAN, 5 points, droit
10153972	Connecteur en T, M12 CAN (1 mâle/2 femelle)
10153974	Résistance de terminaison CAN
10158249	Câble avec connecteur mâle/femelle M12, CAN, coudé, codage A, 2 m
10156842	Câble avec connecteur mâle/femelle M12, CAN, coudé, codage A, 5 m
10159388	Câble avec connecteur mâle/femelle M12, CAN, droit, codage A, 0,3 m (Dérivation)
10161398	Câble avec connecteur mâle/femelle M12, CAN, droit, codage A, 2 m
10161399	Câble avec connecteur mâle/femelle M12, CAN, droit, codage A, 5 m

#### Accessoires de montage

10110616	Jeu d'excentriques de fixation
----------	--------------------------------

#### Accessoires de programmation

10147362	CD-ROM avec documentations et fichiers de paramétrage GSD/EDS/XML
----------	---

# Codeurs absolu réseau

Axe sortant max.  $\varnothing 10$  mm

Codeur magnétique mono- ou multitours 12 bits ST / 18 bits MT, CANopen

## BMSV 42, BMMV 42 CANopen - MAGRES

### Description du raccordement

+U et 0V alim.	Alimentation du codeur.
CAN_L	Signal CAN-Bus, entrée négative.
CAN_H	Signal CAN-Bus, entrée positive.
CAN_GND	Signal 0V CAN-Bus.

### Caractéristiques CANopen

Protocole	CANopen
Profil	CANopen - CiA DSP 406, V 3.0 (Device Class 2, CAN 2.0B)
Mode de communication	- Event-triggered / Time-triggered - Remotely-requested - Sync (cyclic) / Sync (acyclic)
Preset	Cette fonction permet de positionner le codeur à une valeur spécifique correspondante par exemple à la position d'une axe. La valeur de décalage entre zéro codeur et zéro mécanique est mémorisée par le codeur.
Sens	Sélection du sens de rotation de l'axe codeur pour lequel les valeurs de position fournies par le codeur sont croissantes. Valeur par défaut: Valeurs croissantes pour la rotation de l'axe en sens horaire.
Scaling	Programmation de la résolution au tour de codeur et de la résolution totale.
Diagnostic	Messages d'erreur transmis par le codeur: - Erreur de position ou de paramétrage - Surveillance de la pile Lithium (fonction multitour)
Surveillance de l'adresse du noeud	Heartbeat ou Nodeguarding
Valeurs par défaut	Vitesse 50 kbit/s, adresse n° 1

### Raccordement

#### Câble

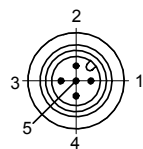
Référence de raccordement -5

Câble	Désignation
brun	+U alimentation
blanc	0 V alimentation
vert	CAN_H
jaune	CAN_L
gris	CAN_GND
rose	n.c.
bleu	Réservé
rouge	Réservé
Blindage	Relié au boîtier
Câble	8 x 0,14 mm <sup>2</sup>

#### Connecteur M12

Référence de raccordement -N

Borne	Désignation
1	n.c.
2	+U alimentation
3	CAN_GND
4	CAN_H
5	CAN_L



# Codeurs absolu réseau

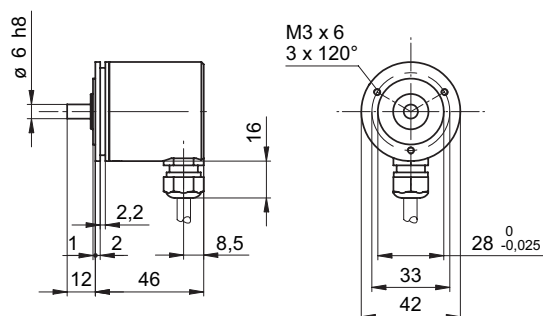
Axe sortant max.  $\varnothing 10$  mm

Codeur magnétique mono- ou multitours 12 bits ST / 18 bits MT, CANopen

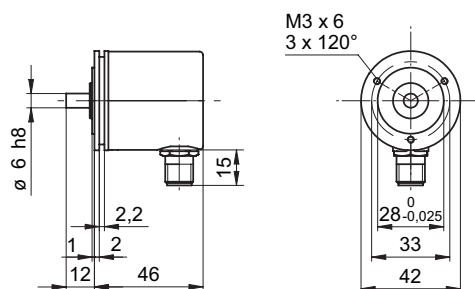
## BMSV 42, BMMV 42 CANopen - MAGRES

### Dimension

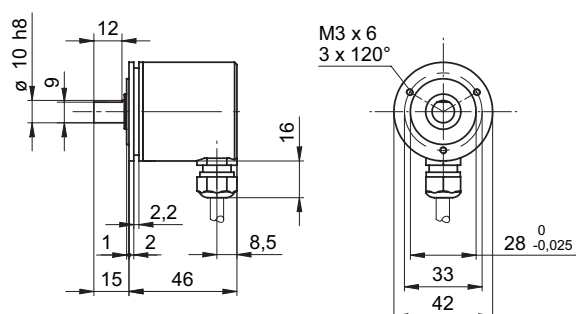
BMSV/BMMV 42 CANopen axe 6 mm, câble



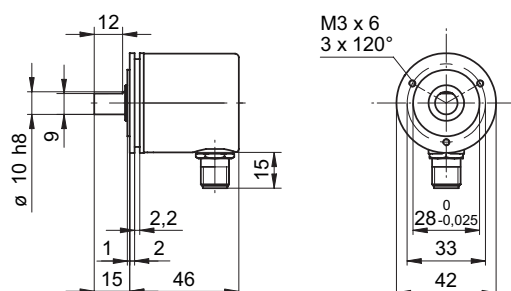
BMSV/BMMV 42 CANopen axe 6 mm, connecteur M12



BMSV/BMMV 42 CANopen axe 10 mm, câble



BMSV/BMMV 42 CANopen axe 10 mm, connecteur M12



Distribué par :



2 rue René Laennec 51500 Taissy France  
Fax: 03 26 85 19 08, Tel : 03 26 82 49 29

Email : [hvssystem@hvssystem.com](mailto:hvssystem@hvssystem.com)  
Site web : [www.hvssystem.com](http://www.hvssystem.com)