

Codeurs absolu réseau

Alésage rotor magnétique max. $\varnothing 12$ mm

Codeur magnétique mono- ou multitours / kit 12 bit ST / 18 bit MT, CANopen

BMSK 58, BMMK 58 CANopen - MAGRES



BMMK 58 CANopen kit

Points forts

- Kit codeur mono- ou multitours / CANopen
- Détection magnétique
- Résolution monotour 12 bits, multitour 18 bits
- Interface réseau intégrée
- Haute tenue aux chocs et vibrations
- Résolution et valeur ZERO programmables

Caractéristiques électriques

Alimentation	10...30 VDC
Courant de service à vide (typ.)	100 mA (24 VDC)
Temps d'initialisation (typ.)	170 ms mise sous tension
Interface de sortie	CANopen
Profil	CANopen CiA DSP 301 4.01, DSP 305 V1.0, DSP 406 V3.0
Points par tour	4096 / 12 bits
Limite d'erreur	$\pm 1^\circ$
Principe de détection	Magnétique
Code	Binaire
Sens d'évolution du code	Programmable, CW par défaut
Choc	DIN EN 61000-6-2
Emission	DIN EN 61000-6-3
Paramètre programmable	Mode de fonctionnement Résolution totale Mise à l'échelle Seuil de vitesse
Fonction Diagnostic	Défauts de paramétrage Défaut multitour
Conformité	Certification UL/E217823

BMMK 58

Fonction	Multitour
Nombre de tours	262144 / 18 bits

BMSK 58

Fonction	Monotour
----------	----------

Caractéristiques mécaniques

Boîtier	$\varnothing 58$ mm
Axe	Perçage rotor magnétique 12 mm
Classe de protection DIN EN 60529	IP 67
Vitesse de rotation	≤ 12000 t/min (Mécanique) ≤ 6000 t/min (Electrique)
Matière	Boîtier : aluminium Bride : aluminium
Température d'utilisation	-20...+85 °C
Humidité relative	95 %
Résistance	DIN EN 60068-2-6 Vibration 30 g, 10-2000 Hz DIN EN 60068-2-27 Choc 500 g, 6 ms
Poids	300 g
Raccordement	Embase mâle M12 Embase mâle Sub-D, 9 points Câble
Tolérance d'intervalle	$\leq 0,3$ mm axial $\leq 0,1$ mm radial

Codeurs absolu réseau

Alésage rotor magnétique max. ø12 mm

Codeur magnétique mono- ou multitours / kit 12 bit ST / 18 bit MT, CANopen

BMSK 58, BMMK 58 CANopen - MAGRES

Références de commande

Multitour

BMMK 58S1N	24B	12/18	12	
				Raccordement
			5	Câble radial
			M	2 x connecteur M12, radial
			N	Connecteur M12, radial
			F	Connecteur Sub-D, radial
				Axe
			12	Perçage rotor magnétique ø12 mm
				Résolution
		12/18		12/18 bits monotour/multitour
				Alimentation / Sortie
	24B			10...30 VDC / CANopen

Monotour

BMSK 58S1N	24B	12/00	12	
				Raccordement
			5	Câble radial
			M	2 x connecteur M12, radial
			N	Connecteur M12, radial
			F	Connecteur Sub-D, radial
				Axe
			12	Perçage rotor magnétique ø12 mm
				Résolution
		12/00		12 bits monotour
				Alimentation / Sortie
	24B			10...30 VDC / CANopen

Accessoires

Connecteurs et câbles

10145023	Connecteur femelle SUB-D, 9 points coudé
10153968	Connecteur femelle M12, CAN, 5 points, droit
10144720	Connecteur femelle M12, CAN, 5 points, droit, 2 m
10137485	Connecteur femelle M12, CAN, 5 points, droit, 5 m
10153969	Connecteur mâle M12, CAN, 5 points, droit
10146775	Connecteur femelle M12, 8 points, droit
10127844	Connecteur femelle M12, 8 points, droit, 2 m
10129332	Connecteur femelle M12, 8 points, droit, câble 5 m
10158249	Câble avec connecteur mâle/femelle M12, CAN, coudé, codage A, 2 m
10156842	Câble avec connecteur mâle/femelle M12, CAN, coudé, codage A, 5 m
10159388	Câble avec connecteur mâle/femelle M12, CAN, droit, codage A, 0,3 m (Dérivation)
10161398	Câble avec connecteur mâle/femelle M12, CAN, droit, codage A, 2 m
10161399	Câble avec connecteur mâle/femelle M12, CAN, droit, codage A, 5 m

Accessoires de montage

10110616	Jeu d'excentriques de fixation
10112432	Clé 6 pans 2,5 mm

Accessoires

Accessoires de programmation

10147362	CD-ROM avec documentations et fichiers de paramétrage GSD/EDS/XML
----------	---

Codeurs absolu réseau

Alésage rotor magnétique max. $\varnothing 12$ mm

Codeur magnétique mono- ou multitours / kit 12 bit ST / 18 bit MT, CANopen

BMSK 58, BMMK 58 CANopen - MAGRES

Description du raccordement

+U et 0V alim.	Alimentation du codeur.
CAN_L	Signal CAN-Bus, entrée négative.
CAN_H	Signal CAN-Bus, entrée positive.
CAN_GND	Signal 0V CAN-Bus.

Caractéristiques CANopen

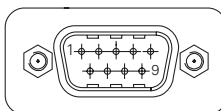
Protocole	CANopen
Profil	CANopen - CiA DSP 406, V 3.0 (Device Class 2, CAN 2.0B)
Mode de communication	- Event-triggered / Time-triggered - Remotely-requested - Sync (cyclic) / Sync (acyclic)
Preset	Cette fonction permet de positionner le codeur à une valeur spécifique correspondante par exemple à la position d'une axe. La valeur de décalage entre zéro codeur et zéro mécanique est mémorisée par le codeur.
Sens	Sélection du sens de rotation de l'axe codeur pour lequel les valeurs de position fournies par le codeur sont croissantes. Valeur par défaut: Valeurs croissantes pour la rotation de l'axe en sens horaire.
Scaling	Programmation de la résolution au tour de codeur et de la résolution totale.
Diagnostic	Messages d'erreur transmis par le codeur: - Erreur de position ou de paramétrage - Surveillance de la pile Lithium (fonction multitour)
Surveillance de l'adresse du noeud	Heartbeat ou Nodeguarding
Valeurs par défaut	Vitesse 50 kbit/s, adresse n°1

Raccordement

Câble / connecteur D-Sub

Référence de raccordement -F et -5

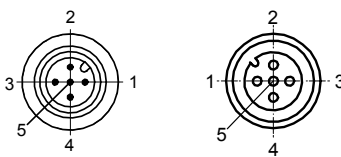
Borne	Câble	Description
1	bleu	Réservé
2	jaune	CAN_L
3	gris	CAN_GND
4	rouge	Réservé
5	rose	n.c.
6	blanc	0 V alimentation
7	vert	CAN_H
8	–	n.c.
9	brun	+U alimentation
Blindage	Relié au boîtier	
Câble	8 x 0,14 mm ²	



Connecteur mâle/femelle (2 x M12)

Référence de raccordement -N

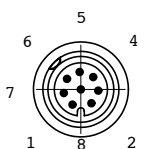
Borne	Désignation
1	n.c.
2	+U alimentation
3	CAN_GND
4	CAN_H
5	CAN_L



Connecteur M12

Référence de raccordement -M

Borne	Désignation
1	0 V alimentation
2	+U alimentation
3	CAN_H
4	CAN_L
5	CAN_GND
6	CAN_GND
7	CAN_L
8	CAN_H



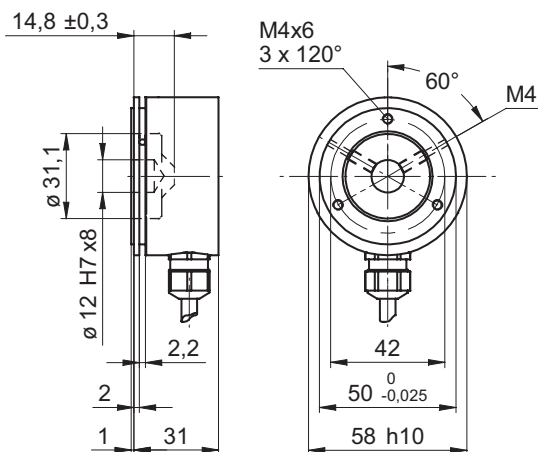
Codeurs absolu réseau

Alésage rotor magnétique max. $\varnothing 12$ mm
Codeur magnétique mono- ou multitours / kit 12 bit ST / 18 bit MT, CANopen

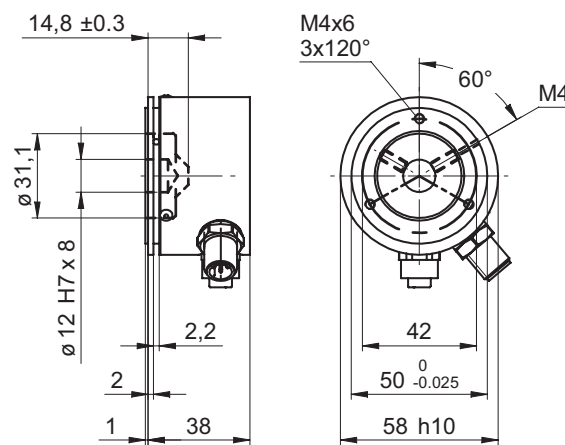
BMSK 58, BMMK 58 CANopen - MAGRES

Dimension

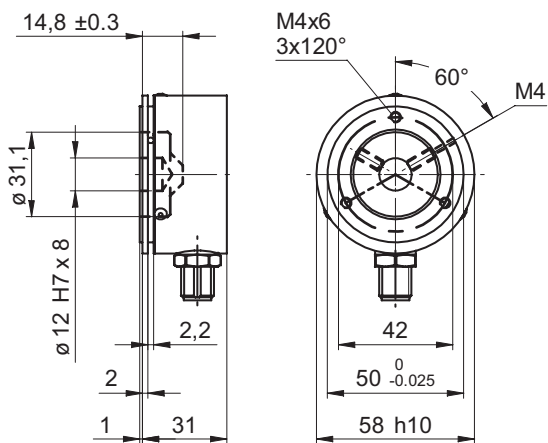
BMSK/BMMK 58 CANopen câble radial



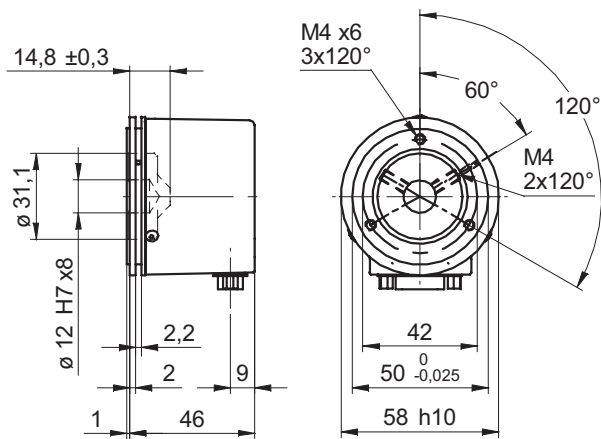
BMSK/BMMK 58 CANopen connecteur 2 x M12 radial



BMSK/BMMK 58 CANopen connecteur M12 radial



BMSK/BMMK 58 CANopen connecteur SUB-D radial



Distribué par :



2 rue René Laennec 51500 Taissy France
Fax: 03 26 85 19 08, Tel : 03 26 82 49 29

Email : hvssystem@hvssystem.com
Site web : www.hvssystem.com