

Codeurs absolu à sorties parallèles

Alésage rotor magnétique max. $\varnothing 6$ mm

Codeur magnétique monotour / kit 9 bits

BMSK 42 parallèle - MAGRES



BMSK 42 parallèle kit

Points forts

- Mini codeur / kit monotour / parallèle
- Détection magnétique
- Résolution: 9 bits
- Boîtier $\varnothing 42$ mm
- Indice de protection élevé
- Haute tenue aux chocs et vibrations
- Positionnement électrique du zéro

Caractéristiques électriques

Alimentation	5 VDC ± 10 %
Courant de service à vide (typ.)	100 mA (5 VDC)
Temps d'initialisation (typ.)	170 ms mise sous tension
Interface de sortie	9 sorties parallèles
Fonction	Monotour
Points par tour	512 / 9 bits
Limite d'erreur	$\pm 1^\circ$
Principe de détection	Magnétique
Code	Gray ou binaire
Sens d'évolution du code	CW : additionnant en sens horaire et vue sur l'axe
Entrées	Zéro
Choc	DIN EN 61000-6-2
Emission	DIN EN 61000-6-3
Conformité	Certification UL/E217823

Caractéristiques mécaniques

Boîtier	$\varnothing 55$ mm
Axe	Perçage rotor magnétique 6 mm
Classe de protection DIN EN 60529	IP 67
Vitesse de rotation	≤ 12000 t/min (Mécanique) ≤ 6000 t/min (Electrique)
Matière	Boîtier : acier/aluminium Bride : aluminium
Température d'utilisation	$-20 \dots +85$ °C
Humidité relative	95 %
Résistance	DIN EN 60068-2-6 Vibration 30 g, 10-2000 Hz DIN EN 60068-2-27 Choc 100 g, 6 ms
Poids	50 g
Raccordement	Embase mâle Câble
Tolérance d'intervalle	$\leq 0,3$ mm axial $\leq 0,1$ mm radial

Codeurs absolu à sorties parallèles

Alésage rotor magnétique max. ø6 mm

Codeur magnétique monotour / kit 9 bits

BMSK 42 parallèle - MAGRES

Références de commande

BMSK 42L1		05T	09/00	06	
					<u>Raccordement</u>
				5	Câble radial, IP 67
				B	Connecteur axial, IP40
					<u>Axe</u>
				06	Perçage rotor magnétique ø6 mm
					<u>Résolution</u>
			09/00		9 bits monotour
					<u>Alimentation / Sortie</u>
		05T			5 VDC / parallèle TTL - compatible
					<u>Code</u>
					G Code Gray
					N Code binaire

Accessoires

Accessoires de montage

10112433 Clé 6 pans 2 mm

Codeurs absolu à sorties parallèles

Alésage rotor magnétique max. $\varnothing 6$ mm

Codeur magnétique monotour / kit 9 bits

BMSK 42 parallèle - MAGRES

Description du raccordement	
+U et 0V alim.	Alimentation du codeur.
Bit 1-9	Sorties parallèles.
ZERO	Permet le calage à zéro du codeur. Entrée reliée par une résistance de rappel de 10 k Ω . Le calage à zéro du codeur est réalisé en envoyant une impulsion +U alim sur l'entrée ZERO. En fonctionnement normal cette entrée doit être impérativement reliée au 0 V. Le temps de réponse de l'entrée est de 50 ms à l'activation et au relâchement.

Raccordement		
Câble		
Référence de raccordement -5		
Câble	Signaux	Désignation
brun	+U alimentation	Alimentation
blanc	0 V alimentation	Alimentation
vert	Bit 1 LSB	Bit de données
jaune	Bit 2	Bit de données
gris	Bit 3	Bit de données
rose	Bit 4	Bit de données
bleu	Bit 5	Bit de données
rouge	Bit 6	Bit de données
noir	Bit 7	Bit de données
violet	Bit 8	Bit de données
gris/rose	Bit 9 MSB	Bit de données
rouge/bleu	ZERO	Entrée calage à zéro
Blindage	Relié au boîtier	
Câble	12 x 0,14 mm ²	

Connecteur		
Référence de raccordement -B		
Borne	Désignation	
1	+U	Alimentation
2	0 V	Alimentation
3	Bit 1 LSB	Bit de données
4	Bit 2	Bit de données
5	Bit 3	Bit de données
6	Bit 4	Bit de données
7	Bit 5	Bit de données
8	Bit 6	Bit de données
9	Bit 7	Bit de données
10	Bit 8	Bit de données
11	Bit 9 MSB	Bit de données
12	ZERO	Entrée calage à zéro

Niveaux électriques	
Entrées	
ZERO	<0,4 V (>2 ms)
Sorties parallèles 05T	
Niveau haut	>2,4 V
Niveau bas	<0,4 V
Charge haut	<2 mA / sortie
Charge bas	<10 mA / sortie

Codeurs absolu à sorties parallèles

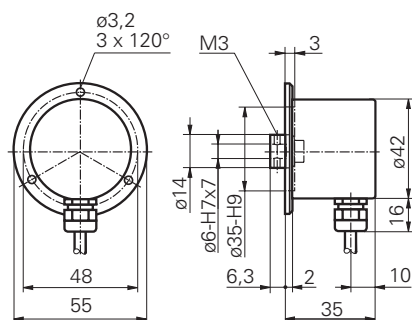
Alésage rotor magnétique max. $\varnothing 6$ mm

Codeur magnétique monotour / kit 9 bits

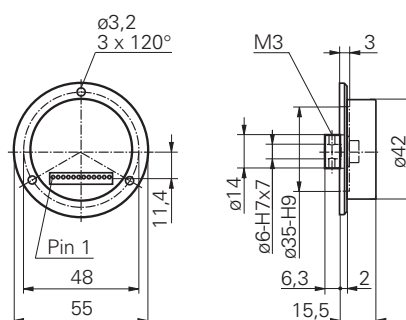
BMSK 42 parallèle - MAGRES

Dimension

BMSK 42 parallèle, connecteur axial



BMSK 42 parallèle, câble radial



Distribué par :



2 rue René Laennec 51500 Taissy France

Fax: 03 26 85 19 08, Tel : 03 26 82 49 29

Email : hvssystem@hvssystem.com

Site web : www.hvssystem.com