

Codeurs absolu à sortie série SSI

Alésage rotor magnétique max. $\varnothing 6$ mm

Codeur magnétique mono- ou multitours / kit 12 bit ST / 13 bit MT

BMSK 42, BMMK 42 SSI - MAGRES



BMMK 42 SSI kit

Caractéristiques électriques

Alimentation	5 VDC ± 10 % 10...30 VDC
Courant de service à vide (typ.)	100 mA (5 VDC) 50 mA (24 VDC)
Temps d'initialisation (typ.)	170 ms mise sous tension
Interface de sortie	SSI
Points par tour	4096 / 12 bits
Limite d'erreur	$\pm 1^\circ$
Principe de détection	Magnétique
Code	Gray ou binaire
Sens d'évolution du code	CW : additionnant en sens horaire et vue sur l'axe
Entrées	Horloge SSI Zéro
Etage de sortie	SSI : Emetteur de ligne RS485
Choc	DIN EN 61000-6-2
Emission	DIN EN 61000-6-3
Conformité	Certification UL/E217823
BMSK 42	
Fonction	Monotour
BMMK 42	
Fonction	Multitour
Nombre de tours	8192 / 13 bits

Points forts

- Mini codeur / kit mono- ou multitours / SSI
- Détection magnétique
- Résolution monotour 12 bits, multitour 13 bits
- Boîtier $\varnothing 42$ mm
- Indice de protection élevé
- Haute tenue aux chocs et vibrations
- Positionnement électrique du zéro

Caractéristiques mécaniques

Boîtier	$\varnothing 55$ mm
Axe	Perçage rotor magnétique 6 mm
Classe de protection DIN EN 60529	IP 67
Vitesse de rotation	≤ 12000 t/min (Mécanique) ≤ 6000 t/min (Electrique)
Température d'utilisation	-20...+85 °C
Humidité relative	95 %
Résistance	DIN EN 60068-2-6 Vibration 30 g, 10-2000 Hz DIN EN 60068-2-27 Choc 100 g, 6 ms
Raccordement	Embase mâle M12, 8 points Câble
Tolérance d'intervalle	$\leq 0,3$ mm axial $\leq 0,1$ mm radial

BMSK 42

Matière	Boîtier : acier/aluminium Bride : aluminium
Poids	50 g

BMMK 42

Matière	Boîtier : acier Bride : aluminium
Poids	300 g

Codeurs absolu à sortie série SSI

Alésage rotor magnétique max. ø6 mm

Codeur magnétique mono- ou multitours / kit 12 bit ST / 13 bit MT

BMSK 42, BMMK 42 SSI - MAGRES

Références de commande

Monotour

BMSK 42L1		05C	12/00	06	
					Raccordement
					5 Câble radial, IP 67
					N Connecteur M12, radial
					Axe
				06	Perçage rotor magnétique ø6 mm
					Résolution
			12/00		12 bits monotour
					Alimentation / Sortie
		05C			5 VDC / SSI
					Code
					G Code Gray
					N Code binaire

Fréquence d'horloge f 100...1000 kHz

Période T 40...60 %

Temps de montée tv 200 ns

Temps monostable tm 20 µs + T/2

Multitour

BMMK 42L1			12/13	06	
					Raccordement
					5 Câble radial, IP 67
					N Connecteur M12, radial
					Axe
				06	Perçage rotor magnétique ø6 mm
					Résolution
			12/13		12/13 bits monotour/multitour
					Alimentation / Sortie
					05C 5 VDC / SSI
					24C 10...30 VDC / SSI
					Code
					G Code Gray
					N Code binaire

Accessoires

Connecteurs et câbles

10146775	Connecteur femelle M12, 8 points, droit
10127844	Connecteur femelle M12, 8 points, droit, 2 m
10129332	Connecteur femelle M12, 8 points, droit, câble 5 m

Accessoires de montage

10112433	Clé 6 pans 2 mm
----------	-----------------

Codeurs absolu à sortie série SSI

Alésage rotor magnétique max. $\varnothing 6$ mm

Codeur magnétique mono- ou multitours / kit 12 bit ST / 13 bit MT

BMSK 42, BMMK 42 SSI - MAGRES

Description du raccordement	
+U et 0V alim.	Alimentation du codeur.
Data + et -	Sorties donnée SSI, Emetteur de ligne selon la norme RS422.
Horloge + et -	Entrées horloge SSI, selon norme RS422, courant de 7 mA sous 5 V. Fréquence d'horloge comprise entre 62,5 kHz et 1 MHz en fonction de la longueur du câble de liaison : f < 400 kHz pour L > 50 m, f < 100 kHz pour L > 400 m. Temps de pause entre 2 cycles de lecture > 20 ms.
ZERO	Permet le calage à zéro du codeur. Entrée reliée par une résistance de rappel de 10 k Ω . Le calage à zéro du codeur est réalisé en envoyant une impulsion +U alim sur l'entrée ZERO. En fonctionnement normal cette entrée doit être impérativement reliée au 0 V. Le temps de réponse de l'entrée est de 50 ms à l'activation et au relâchement.
Sens	Valeurs de position croissantes pour la rotation de l'axe du codeur en sens horaire.

Raccordement	
Câble	
Référence de raccordement -5	
Câble	Désignation
brun	+U alimentation
blanc	0 V alimentation
gris	Data+
rose	Data-
vert	Horloge+
jaune	Horloge-
bleu	ZERO
rouge	Réservé
Blindage	Relié au boîtier
Câble	8 x 0,14 mm ²

Connecteur M12	
Référence de raccordement -N	
Borne	Désignation
1	0 V alimentation
2	+U alimentation
3	Horloge+
4	Horloge-
5	Data+
6	Data-
7	ZERO
8	Réservé



Niveaux électriques	
Entrées	
Niveau Bas	< 0,4 V (> 2 ms)
Niveau Haut	+Vs ou non connecté

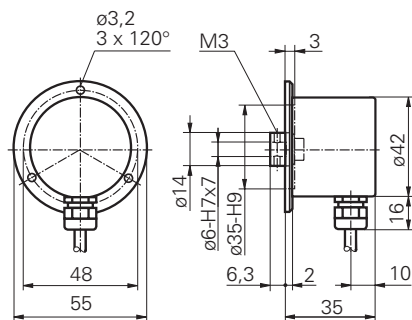
Codeurs absolu à sortie série SSI

Alésage rotor magnétique max. $\varnothing 6$ mm
Codeur magnétique mono- ou multitours / kit 12 bit ST / 13 bit MT

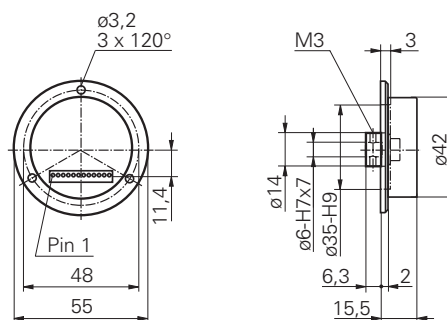
BMSK 42, BMMK 42 SSI - MAGRES

Dimension

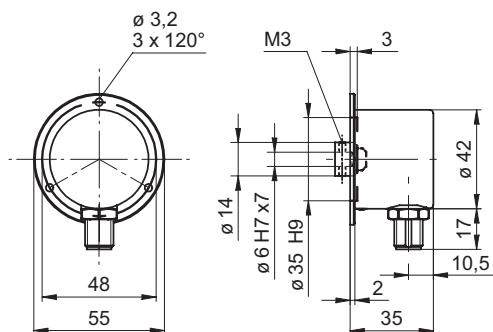
BMSK 42 SSI câble radial



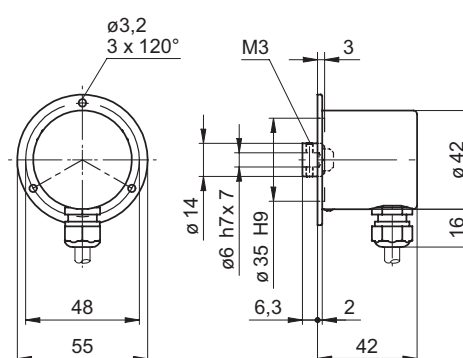
BMSK 42 SSI connecteur axial



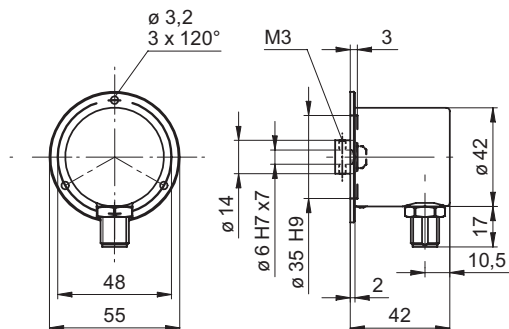
BMSK 42 SSI connecteur M12 radial



BMMK 42 SSI câble radial



BMMK 42 SSI connecteur M12 radial



Distribué par :



2 rue René Laennec 51500 Taissy France
Fax: 03 26 85 19 08, Tel : 03 26 82 49 29

Email : hvssystem@hvssystem.com
Site web : www.hvssystem.com