

# Codeurs absolu à sortie série SSI

Alésage rotor magnétique max.  $\varnothing 8$  mm

Codeur magnétique mono- ou multitours / kit 10 bit ST / 15 bit MT

## BMSK 30, BMMK 30 SSI - MAGRES



BMMK 30 SSI kit

### Points forts

- Mini codeur / kit mono- ou multitours / SSI
- Détection magnétique
- Résolution monotour 10 bits, multitour 15 bits
- Boîtier  $\varnothing 30$  mm
- Indice de protection élevé
- Haute tenue aux chocs et vibrations
- Positionnement électrique du zéro

### Caractéristiques électriques

Alimentation	5 VDC $\pm 10$ % 10...30 VDC
Courant de service à vide (typ.)	100 mA (5 VDC) 50 mA (24 VDC)
Temps d'initialisation (typ.)	70 ms mise sous tension
Interface de sortie	SSI
Points par tour	1024 / 10 bits
Limite d'erreur	$\pm 1^\circ$
Principe de détection	Magnétique
Code	Gray ou binaire
Sens d'évolution du code	CW : additionnant en sens horaire et vue sur l'axe
Entrées	Horloge SSI Zéro
Etage de sortie	SSI : Emetteur de ligne RS485
Choc	DIN EN 61000-6-2
Emission	DIN EN 61000-6-3
Conformité	Certification UL/E217823
<b>BMSK 30</b>	
Fonction	Monotour
<b>BMMK 30</b>	
Fonction	Multitour
Nombre de tours	32768 / 15 bits

### Caractéristiques mécaniques

Boîtier	$\varnothing 30$ mm
Axe	Perçage rotor magnétique 5 mm Perçage rotor magnétique 6 mm Perçage rotor magnétique 8 mm
Classe de protection DIN EN 60529	IP 67
Vitesse de rotation	$\leq 6000$ t/min
Matière	Boîtier : acier Bride : aluminium
Température d'utilisation	-20...+85 °C
Humidité relative	95 %
Résistance	DIN EN 60068-2-6 Vibration 30 g, 10-2000 Hz DIN EN 60068-2-27 Choc 100 g, 6 ms
Raccordement	Embase mâle M9, 8 points Câble 1 m
Tolérance d'intervalle	$\leq 0,3$ mm axial $\leq 0,1$ mm radial

### BMSK 30

Poids 60 g

### BMMK 30

Poids 70 g

# Codeurs absolu à sortie série SSI

Alésage rotor magnétique max.  $\varnothing 8$  mm

Codeur magnétique mono- ou multitours / kit 10 bit ST / 15 bit MT

## BMSK 30, BMMK 30 SSI - MAGRES

### Références de commande

#### Monotour

BMSK 30S1   10/00

				<u>Raccordement</u>
			4	Câble 1 m, axial
			5	Câble 1 m, radial
			6	Connecteur M9 axial
			9	Connecteur M9, radial
				<u>Axe</u>
		05		Perçage rotor magnétique $\varnothing 5$ mm
		06		Perçage rotor magnétique $\varnothing 6$ mm
		08		Perçage rotor magnétique $\varnothing 8$ mm
				<u>Résolution</u>
		10/00		10 bits monotour
				<u>Alimentation / Sortie</u>
		05C		5 VDC / SSI
		24C		10...30 VDC / SSI
				<u>Code</u>
	G			Code Gray
	N			Code binaire

Fréquence d'horloge f 100...1000 kHz

Période T 40...60 %

Temps de montée  $t_v$  200 ns

Temps monostable  $t_m$  20  $\mu$ s + T/2

#### Multitour

BMMK 30S1   10/15

				<u>Raccordement</u>
			4	Câble 1 m, axial
			5	Câble 1 m, radial
			6	Connecteur M9 axial
			9	Connecteur M9, radial
				<u>Axe</u>
		05		Perçage rotor magnétique $\varnothing 5$ mm
		06		Perçage rotor magnétique $\varnothing 6$ mm
		08		Perçage rotor magnétique $\varnothing 8$ mm
				<u>Résolution</u>
		10/15		10/15 bits monotour/multitour
				<u>Alimentation / Sortie</u>
		05C		5 VDC / SSI
		24C		10...30 VDC / SSI
				<u>Code</u>
	G			Code Gray
	N			Code binaire

### Accessoires

#### Connecteurs et câbles

10132983	Connecteur femelle M9, 8 points, droit
10123168	Connecteur femelle M9, 8 points, droit, câble 2 m
10123169	Connecteur femelle M9, 8 points, droit, câble 5 m

#### Accessoires de montage

10106004	Jeu d'excentriques de fixation
10112433	Clé 6 pans 2 mm

# Codeurs absolu à sortie série SSI

Alésage rotor magnétique max.  $\varnothing 8$  mm

Codeur magnétique mono- ou multitours / kit 10 bit ST / 15 bit MT

## BMSK 30, BMMK 30 SSI - MAGRES

Description du raccordement	
+U et 0V alim.	Alimentation du codeur.
Data + et -	Sorties donnée SSI, Emetteur de ligne selon la norme RS422.
Horloge + et -	Entrées horloge SSI, selon norme RS422, courant de 7 mA sous 5 V. Fréquence d'horloge comprise entre 62,5 kHz et 1 MHz en fonction de la longueur du câble de liaison : f < 400 kHz pour L > 50 m, f < 100 kHz pour L > 400 m. Temps de pause entre 2 cycles de lecture > 20 ms.
ZERO	Permet le calage à zéro du codeur. Entrée reliée par une résistance de rappel de 10 k $\Omega$ . Le calage à zéro du codeur est réalisé en envoyant une impulsion +U alim sur l'entrée ZERO. En fonctionnement normal cette entrée doit être impérative ment reliée au 0 V. Le temps de réponse de l'entrée est de 50 ms à l'activation et au relâchement.
Sens	Valeurs de position croissantes pour la rotation de l'axe du codeur en sens horaire.

Raccordement	
<b>Câble</b>	
Référence de raccordement <b>-4 et -5</b>	
Câble	Désignation
brun	+U alimentation
blanc	0 V alimentation
gris	Data+
rose	Data-
vert	Horloge+
jaune	Horloge-
bleu	ZERO
rouge	Réservé
Blindage	Relié au boîtier
Câble	8 x 0,14 mm <sup>2</sup>

<b>Connecteur M9</b>	
Référence de raccordement <b>-6 et -9</b>	
Borne	Désignation
1	0 V alimentation
2	+U alimentation
3	Horloge+
4	Horloge-
5	Data+
6	Data-
7	ZERO
8	Réservé



Niveaux électriques	
<b>Entrées</b>	
Niveau Bas	< 0,4 V (> 2 ms)
Niveau Haut	+Vs ou non connecté

# Codeurs absolu à sortie série SSI

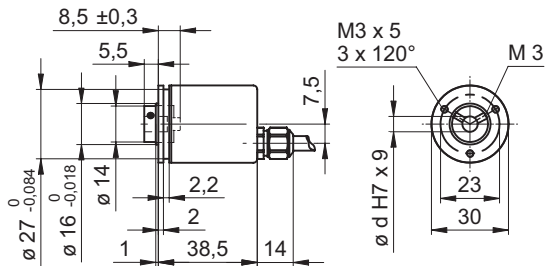
Alésage rotor magnétique max.  $\varnothing 8$  mm

Codeur magnétique mono- ou multitours / kit 10 bit ST / 15 bit MT

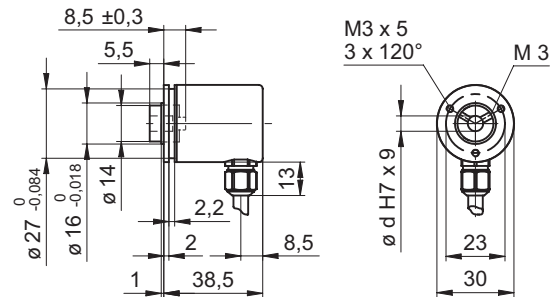
## BMSK 30, BMMK 30 SSI - MAGRES

### Dimension

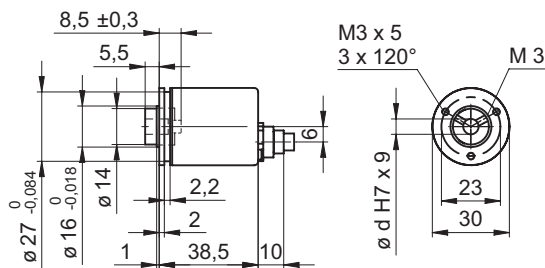
#### BMSK/BMMK 30 SSI câble axial



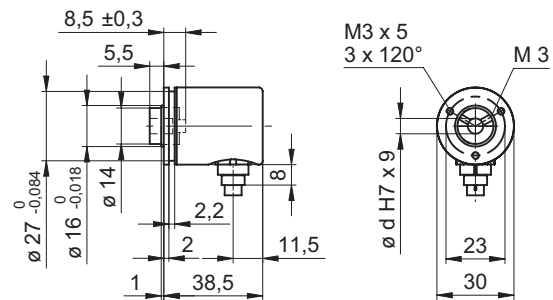
#### BMSK/BMMK 30 SSI câble radial



#### BMSK/BMMK 30 SSI connecteur axial



#### BMSK/BMMK 30 SSI connecteur radial



Distribué par :



2 rue René Laennec 51500 Taissy France  
Fax: 03 26 85 19 08, Tel : 03 26 82 49 29

Email : [hvssystem@hvssystem.com](mailto:hvssystem@hvssystem.com)  
Site web : [www.hvssystem.com](http://www.hvssystem.com)