

Codeurs absolu à sorties parallèles

Axe creux non traversant $\varnothing 12$ mm

Codeur magnétique monotour 12 bits

BMSH 58 parallèle - MAGRES



BMSH 58 parallèle avec axe creux non traversant

Points forts

- Codeur monotour / parallèle
- Détection magnétique
- Résolution: 12 bits
- Haute tenue aux chocs et vibrations
- Positionnement électrique du zéro

Caractéristiques électriques

Alimentation	10...30 VDC
Courant de service à vide (typ.)	50 mA (24 VDC)
Temps d'initialisation (typ.)	170 ms mise sous tension
Interface de sortie	12 sorties parallèles
Fonction	Monotour
Points par tour	4096 / 12 bits
Limite d'erreur	$\pm 1^\circ$
Principe de détection	Magnétique
Code	Gray ou binaire
Sens d'évolution du code	CW : additionnant en sens horaire et vue sur l'axe
Entrées	Zéro
Choc	DIN EN 61000-6-2
Emission	DIN EN 61000-6-3
Conformité	Certification UL/E217823

Caractéristiques mécaniques

Boîtier	$\varnothing 58$ mm
Axe	$\varnothing 12$ mm non traversant
Classe de protection DIN EN 60529	IP 42 IP 65
Vitesse de rotation	≤ 12000 t/min (Mécanique) ≤ 6000 t/min (Electrique)
Moment d'inertie	0,0093 Nm
Matière	Boîtier : acier/aluminium Bride : aluminium
Température d'utilisation	-20...+85 °C
Humidité relative	95 %
Résistance	DIN EN 60068-2-6 Vibration 30 g, 10-2000 Hz DIN EN 60068-2-27 Choc 500 g, 6 ms
Poids	300 g
Raccordement	Câble 2 m

Codeurs absolu à sorties parallèles

Axe creux non traversant $\varnothing 12$ mm

Codeur magnétique monotour 12 bits

BMSH 58 parallèle - MAGRES

Références de commande

BMSH 58S1	24K	12/00	5
------------------	------------	--------------	----------

Code
 G Code Gray
 N Code binaire

Alimentation / Sortie
 24K 10...30 VDC / parallèle, Totem pôle

Résolution
 12/00 12 bits monotour

Axe
 B2 Axe creux non traversant $\varnothing 12$ mm, IP 42, bague de serrage
 P2 Axe creux non traversant $\varnothing 12$ mm, IP 65, bague de serrage

Raccordement
 5 Câble radial

Accessoires

Accessoires de montage

10136635	Ressort anti-rotation pour codeur $\varnothing 58$ mm
10110616	Jeu d'excentriques de fixation
10107540	Pige anti-rotation
10109520	Ressort anti-rotation

Raccordement

Câble

Référence de raccordement -5

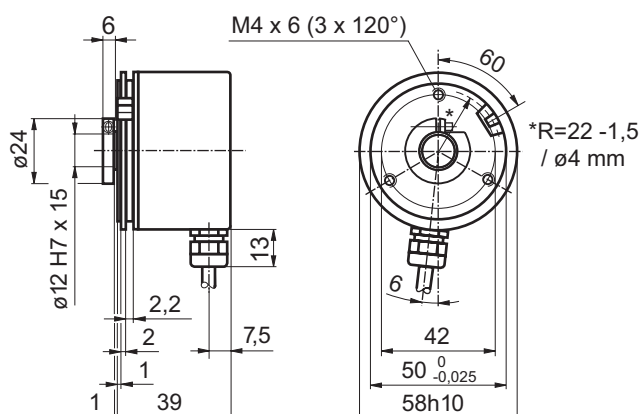
Câble	Signaux	Désignation
brun	+U alimentation	Alimentation
blanc	0 V alimentation	Alimentation
vert	Bit 1 LSB	Bit de données
jaune	Bit 2	Bit de données
gris	Bit 3	Bit de données
rose	Bit 4	Bit de données
bleu	Bit 5	Bit de données
rouge	Bit 6	Bit de données
noir	Bit 7	Bit de données
violet	Bit 8	Bit de données
gris/rose	Bit 9	Bit de données
blanc/vert	Bit 10	Bit de données
brun/vert	Bit 11	Bit de données
jaune/brun	Bit 12 MSB	Bit de données
blanc/jaune	Bit 12 MSB inv. ¹⁾	Bit de données
rouge/bleu	ZERO	Entrée calage à zéro
Blindage	Relié au boîtier	
Câble	16 x 0,14 mm ²	

Description du raccordement

+U et 0V alim.	Alimentation du codeur.
Bit 1-12	Sorties parallèles.
ZERO	Permet le calage à zéro du codeur. Entrée reliée par une résistance de rappel de 10 k Ω . Le calage à zéro du codeur est réalisé en envoyant une impulsion +U alim sur l'entrée ZERO. En fonctionnement normal cette entrée doit être impérativement reliée au 0 V. Le temps de réponse de l'entrée est de 50 ms à l'activation et au relâchement.

¹⁾ Les codeurs avec code Gray permettent la sélection du sens en reliant au MSB (le bit de poids plus élevé) ou MSB inv. En reliant au MSB: Valeurs croissantes pour la rotation de l'axe en sens horaire. En reliant au MSB inv: Valeurs croissantes pour la rotation de l'axe en sens anti-horaire.

Dimension



Niveaux électriques

Entrées

ZERO	<0,4 V (>2 ms)
------	----------------

Sorties parallèles 24K

	Protégées contre les courts-circuits
Niveau haut	>U alim. -5,5 V (I = -30 mA)
Niveau bas	<5,5 V (I = 30 mA)
Charge max.	30 mA / sortie