

# Codeurs absolu à sortie série SSI

## Codeurs redondantes

### Codeur magnétique mono- ou multitours 12 bits ST / 13 bits MT

#### BMSH 58, BMMH 58 SSI - MAGRES redondant



BMMH 58 SSI avec axe creux non traversant

#### Points forts

- Codeur monotour ou multitour / SSI
- Élément monotour et multitours redondant avec système de contrôle intégré
- Détection magnétique
- Résolution monotour 12 bits, multitour 13 bits
- Haute tenue aux chocs et vibrations
- Positionnement électrique du zéro

#### Caractéristiques électriques

|                                  |  |
|----------------------------------|--|
| Alimentation                     | 5 VDC $\pm$ 10 %<br>10...30 VDC                    |
| Courant de service à vide (typ.) | 100 mA (5 VDC)<br>50 mA (24 VDC)                   |
| Temps d'initialisation (typ.)    | 170 ms mise sous tension                           |
| Interface de sortie              | SSI  |
| Points par tour                  | 4096 / 12 bits                                     |
| Limite d'erreur                  | $\pm$ 1 °  |
| Principe de détection            | Magnétique   |
| Code                             | Gray ou binaire                                    |
| Sens d'évolution du code         | CW : additionnant en sens horaire et vue sur l'axe |
| Entrées                          | Horloge SSI<br>Zéro                                |
| Etage de sortie                  | SSI : Emetteur de ligne RS485                      |
| Choc                             | DIN EN 61000-6-2                                   |
| Emission                         | DIN EN 61000-6-3                                   |
| Conformité                       | Certification UL/E217823                           |

#### BMSH 58

|          |          |
|----------|----------|
| Fonction | Monotour |
|----------|----------|

#### BMMH 58

|                 |                |
|-----------------|----------------|
| Fonction        | Multitour      |
| Nombre de tours | 8192 / 13 bits |

#### Caractéristiques mécaniques

|                                      |   |
|--------------------------------------|---|
| Boîtier                              | $\varnothing$ 58 mm   |
| Axe                                  | $\varnothing$ 12 mm non traversant  |
| Classe de protection<br>DIN EN 60529 | IP 42<br>IP 65  |
| Vitesse de rotation                  | $\leq$ 12000 t/min (Mécanique)<br>$\leq$ 6000 t/min (Electrique)                        |
| Moment d'inertie                     | 0,0093 Nm   |
| Matière                              | Boîtier : acier/aluminium<br>Bride : aluminium  |
| Température d'utilisation            | -20...+85 °C  |
| Humidité relative                    | 95 %  |
| Résistance                           | DIN EN 60068-2-6<br>Vibration 30 g, 10-2000 Hz<br>DIN EN 60068-2-27<br>Choc 500 g, 6 ms |
| Poids                                | 300 g   |
| Raccordement                         | Embase mâle M12, 8 points<br>Embase mâle M23, 12 points<br>Câble                        |

# Codeurs absolu à sortie série SSI

Codeurs redondantes

Codeur magnétique mono- ou multitours 12 bits ST / 13 bits MT

## BMSH 58, BMMH 58 SSI - MAGRES redondant

### Références de commande

#### Monotour

BMSH 58S1

12/00

|  |   |       |  |   |  |
|--|---|-------|--|---|--|
|  |   |       |  |   | <u>Raccordement</u>                                      |
|  |   |       |  | 5 | Câble radial   |
|  |   |       |  | A | Connecteur M23, radial                                   |
|  |   |       |  | N | Connecteur M12, radial                                   |
|  |   |       |  |   | <u>Axe</u>   |
|  |   | B2    |  |   | Axe creux non traversant ø12 mm, IP 42, bague de serrage |
|  |   | P2    |  |   | Axe creux non traversant ø12 mm, IP 65, bague de serrage |
|  |   |       |  |   | <u>Résolution</u>  |
|  |   | 12/00 |  |   | 12 bits monotour   |
|  |   |       |  |   | <u>Alimentation / Sortie</u>                             |
|  |   | 05S   |  |   | 5 VDC / SSI redondant                                    |
|  |   | 24S   |  |   | 10...30 VDC / SSI redondant                              |
|  |   |       |  |   | <u>Code</u>  |
|  | G |       |  |   | Code Gray  |
|  | N |       |  |   | Code binaire   |

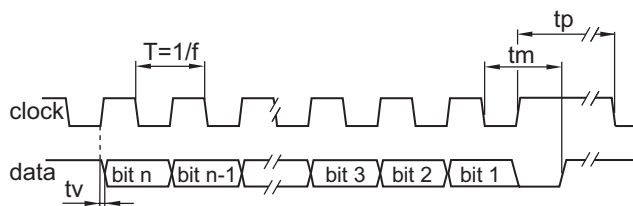
#### Multitour

BMMH 58S1

12/13

|  |   |       |  |   |  |
|--|---|-------|--|---|--|
|  |   |       |  |   | <u>Raccordement</u>                                      |
|  |   |       |  | 5 | Câble radial   |
|  |   |       |  | A | Connecteur M23, radial                                   |
|  |   |       |  | N | Connecteur M12, radial                                   |
|  |   |       |  |   | <u>Axe</u>   |
|  |   | B2    |  |   | Axe creux non traversant ø12 mm, IP 42, bague de serrage |
|  |   | P2    |  |   | Axe creux non traversant ø12 mm, IP 65, bague de serrage |
|  |   |       |  |   | <u>Résolution</u>  |
|  |   | 12/13 |  |   | 12/13 bits monotour/multitour                            |
|  |   |       |  |   | <u>Alimentation / Sortie</u>                             |
|  |   | 05S   |  |   | 5 VDC / SSI redondant                                    |
|  |   | 24S   |  |   | 10...30 VDC / SSI redondant                              |
|  |   |       |  |   | <u>Code</u>  |
|  | G |       |  |   | Code Gray  |
|  | N |       |  |   | Code binaire   |

### Diagramme SSI



|                       |   |
|-----------------------|---|
| Nombre de bits        | n   |
| Bit n...              | Position MSB                                  |
| ...Bit 1              | Position LSB                                  |
| Bit DVMT              | Data Valid MT (0 = erreur)                    |
| Bit DV                | Data Valid (0 = erreur)                       |
| Bit Lifesign          | Bit Watch-dog, change d'état à chaque lecture |
| Fréquence d'horloge f | 100...200 kHz                                 |
| Période T             | 40...60 %                                     |
| Temps de montée tv    | 200 ns  |
| Temps monostable tm   | 20 µs + T/2                                   |

### Accessoires

#### Connecteurs et câbles

|          |   |
|----------|---|
| 10116717 | Connecteur femelle M23, 12 points, droit            |
| 10153334 | Connecteur femelle M23, 12 points, droit, câble 2 m |
| 10153335 | Connecteur femelle M23, 12 points, droit, câble 5 m |
| 10146775 | Connecteur femelle M12, 8 points, droit             |
| 10127844 | Connecteur femelle M12, 8 points, droit, 2 m        |
| 10129332 | Connecteur femelle M12, 8 points, droit, câble 5 m  |

#### Accessoires de montage

|          |  |
|----------|--|
| 10136635 | Ressort anti-rotation pour codeur ø58 mm |
| 10110616 | Jeu d'excentriques de fixation           |
| 10107540 | Pige anti-rotation                       |
| 10109520 | Ressort anti-rotation                    |

# Codeurs absolu à sortie série SSI

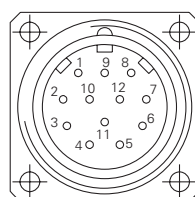
## Codeurs redondantes

## Codeur magnétique mono- ou multitours 12 bits ST / 13 bits MT

### BMSH 58, BMMH 58 SSI - MAGRES redondant

| Description du raccordement |  |
|-----------------------------|--|
| +U et 0V alim.              | Alimentation du codeur.  |
| Data + et -                 | Sorties donnée SSI, Emetteur de ligne selon la norme RS422.  |
| Horloge + et -              | Entrées horloge SSI, selon norme RS422, courant de 7 mA sous 5 V. Fréquence d'horloge comprise entre 62,5 kHz et 1 MHz en fonction de la longueur du câble de liaison :<br>f < 400 kHz pour L > 50 m,<br>f < 100 kHz pour L > 400 m.<br>Temps de pause entre 2 cycles de lecture > 20 ms.  |
| ZERO                        | Permet le calage à zéro du codeur. Entrée reliée par une résistance de rappel de 10 kΩ. Le calage à zéro du codeur est réalisé en envoyant une impulsion +U alim sur l'entrée ZERO. En fonctionnement normal cette entrée doit être impérativement reliée au 0 V. Le temps de réponse de l'entrée est de 50 ms à l'activation et au relâchement. |
| Sens                        | Valeurs de position croissantes pour la rotation de l'axe du codeur en sens horaire.   |

| Raccordement                       |                          |                  |
|------------------------------------|--------------------------|------------------|
| Câble / connecteur M23             |                          |                  |
| Référence de raccordement -A et -5 |                          |                  |
| Borne                              | Câble                    | Désignation      |
| 1                                  | jaune                    | Horloge-         |
| 2                                  | vert                     | Horloge+         |
| 3                                  | gris                     | Data+            |
| 4                                  | rose                     | Data-            |
| 5                                  | bleu                     | ZERO             |
| 6                                  | -                        | n.c.             |
| 7                                  | -                        | n.c.             |
| 8                                  | -                        | n.c.             |
| 9                                  | rouge                    | Réservé          |
| 10                                 | -                        | n.c.             |
| 11                                 | brun                     | +U alimentation  |
| 12                                 | blanc                    | 0 V alimentation |
| Blindage                           | Relié au boîtier         |                  |
| Câble                              | 8 x 0,14 mm <sup>2</sup> |                  |



| Connecteur M12               |                  |
|------------------------------|------------------|
| Référence de raccordement -N |                  |
| Borne                        | Désignation      |
| 1                            | 0 V alimentation |
| 2                            | +U alimentation  |
| 3                            | Horloge+         |
| 4                            | Horloge-         |
| 5                            | Data+            |
| 6                            | Data-            |
| 7                            | ZERO             |
| 8                            | Réservé          |



| Niveaux électriques |                     |
|---------------------|---------------------|
| Entrées             |                     |
| Niveau Bas          | < 0,4 V (> 2 ms)    |
| Niveau Haut         | +Vs ou non connecté |

# Codeurs absolu à sortie série SSI

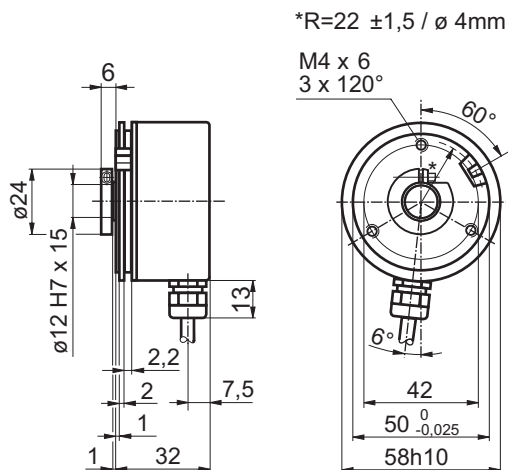
Codeurs redondantes

Codeur magnétique mono- ou multitours 12 bits ST / 13 bits MT

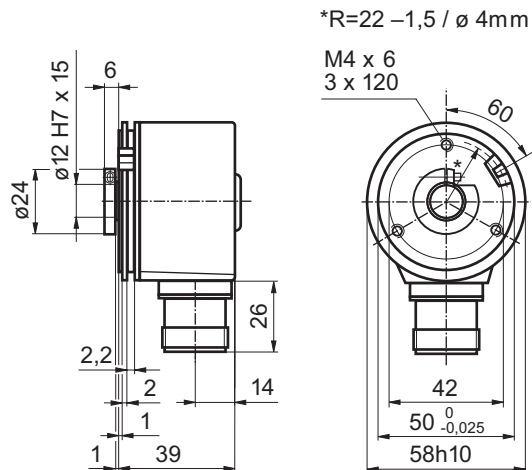
## BMSH 58, BMMH 58 SSI - MAGRES redondant

### Dimension

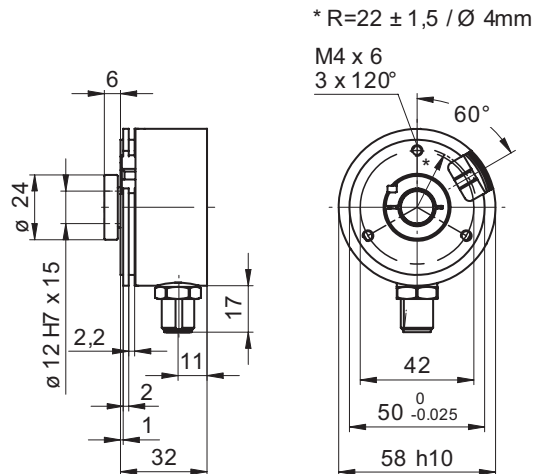
#### BMSH/BMMH 58 SSI câble radial



#### BMSH/BMMH 58 SSI connecteur M23 radial



#### BMSH/BMMH 58 SSI connecteur M12 radial



Distribué par :



2 rue René Laennec 51500 Taissy France  
Fax: 03 26 85 19 08, Tel : 03 26 82 49 29

Email : hvssystem@hvssystem.com  
Site web : www.hvssystem.com