

Codeurs absolu réseau

Axe creux non traversant $\varnothing 12$ mm

Codeur magnétique mono- ou multitours 12 bits ST / 16 bits MT, DeviceNet

BMSH 58, BMMH 58 DeviceNet - MAGRES



BMMH 58 DeviceNet avec axe creux non traversant

Points forts

- Codeur monotour ou multitour / DeviceNet
- Détection magnétique
- Résolution monotour 12 bits, multitour 16 bits
- Interface réseau intégrée
- Haute tenue aux chocs et vibrations
- Résolution et valeur ZERO programmables

Caractéristiques électriques

Alimentation	10...30 VDC
Courant de service à vide (typ.)	100 mA (24 VDC)
Temps d'initialisation (typ.)	170 ms mise sous tension
Interface de sortie	DeviceNet
Profil	Device Profil codeur V 1.0
Points par tour	4096 / 12 bits
Limite d'erreur	$\pm 1^\circ$
Principe de détection	Magnétique
Code	Binaire
Sens d'évolution du code	Programmable, CW par défaut
Choc	DIN EN 61000-6-2
Emission	DIN EN 61000-6-3
Paramètre programmable	Mode de fonctionnement Résolution totale Preset Mise à l'échelle
Fonction Diagnostic	Défauts de paramétrage Défaut multitour
Conformité	Certification UL/E217823

BMSH 58

Fonction Monotour

BMMH 58

Fonction Multitour
Nombre de tours 65536 / 16 bits

Caractéristiques mécaniques

Boîtier	$\varnothing 58$ mm
Axe	$\varnothing 12$ mm non traversant
Classe de protection DIN EN 60529	IP 65
Vitesse de rotation	≤ 12000 t/min (Mécanique) ≤ 6000 t/min (Electrique)
Moment d'inertie	0,0093 Nm
Matière	Boîtier : aluminium Bride : aluminium
Température d'utilisation	-20...+85 °C
Humidité relative	95 %
Résistance	DIN EN 60068-2-6 Vibration 30 g, 10-2000 Hz DIN EN 60068-2-27 Choc 500 g, 6 ms
Poids	300 g
Raccordement	Embase mâle Sub-D, 9 points

Codeurs absolu réseau

Axe creux non traversant $\varnothing 12$ mm

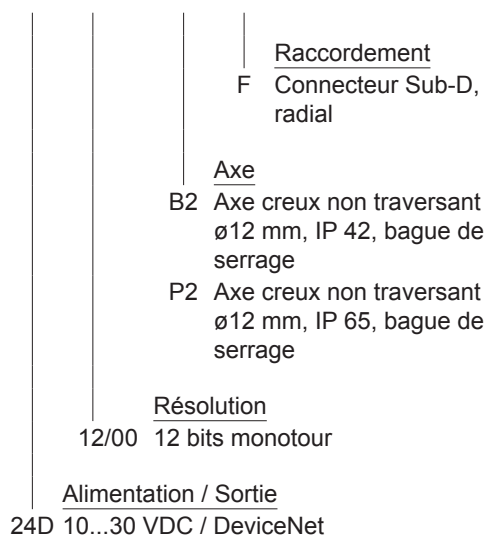
Codeur magnétique mono- ou multitours 12 bits ST / 16 bits MT, DeviceNet

BMSH 58, BMMH 58 DeviceNet - MAGRES

Références de commande

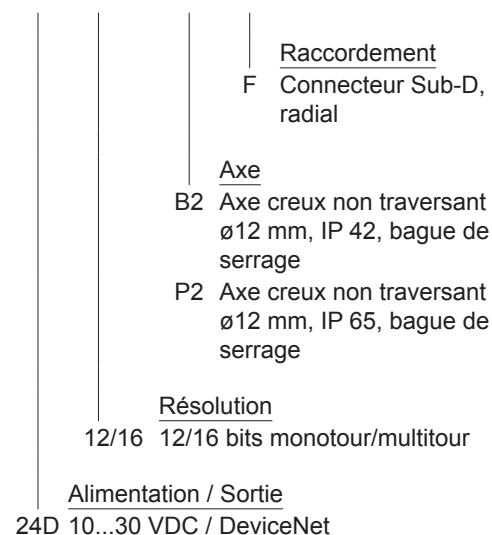
Monotour

BMSH 58S1N 24D 12/00 F



Multitour

BMMH 58S1N 24D 12/16 F



Accessoires

Connecteurs et câbles

10145023 Connecteur femelle SUB-D, 9 points coudé

Accessoires de montage

10136635 Ressort anti-rotation pour codeur $\varnothing 58$ mm

10110616 Jeu d'excentriques de fixation

10107540 Pige anti-rotation

10109520 Ressort anti-rotation

Accessoires de programmation

10147362 CD-ROM avec documentations et fichiers de paramétrage GSD/EDS/XML

Codeurs absolu réseau

Axe creux non traversant $\varnothing 12$ mm

Codeur magnétique mono- ou multitours 12 bits ST / 16 bits MT, DeviceNet

BMSH 58, BMMH 58 DeviceNet - MAGRES

Description du raccordement

+U et 0V alim.	Alimentation du codeur.
CAN_L	Signal CAN-Bus, entrée négative.
CAN_H	Signal CAN-Bus, entrée positive.
CAN_GND	Signal 0V CAN-Bus.

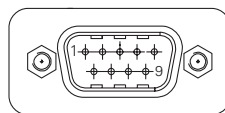
Caractéristiques DeviceNet

Protocole	DeviceNet
Profil	Device Profil for Encoders V 1.0
Mode de communication	- I/O-Polling - Cyclic - Change of State
Preset	Cette fonction permet de positionner le codeur à une valeur spécifique correspondant par exemple à la position d'une axe. La valeur de décalage entre zéro codeur et zéro mécanique est mémorisée par le codeur.
Sens	Sélection du sens de rotation de l'axe codeur pour lequel les valeurs de position fournies par le codeur sont croissantes. Valeur par défaut: Valeurs croissantes pour la rotation de l'axe en sens horaire.
Scaling	Programmation de la résolution au tour de codeur et de la résolution totale.
Diagnostic	Messages d'erreur transmis par le codeur: - Erreur de position ou de paramétrage - Surveillance de la pile Lithium (fonction multitour)
Valeurs par défaut	125 kbit/s, Mac Id 63

Raccordement

Connecteur D-Sub

Borne	Désignation
1	Réservé
2	CAN_L
3	CAN_GND
4	Réservé
5	DRAIN
6	0 V alimentation
7	CAN_H
8	n.c.
9	+U alimentation



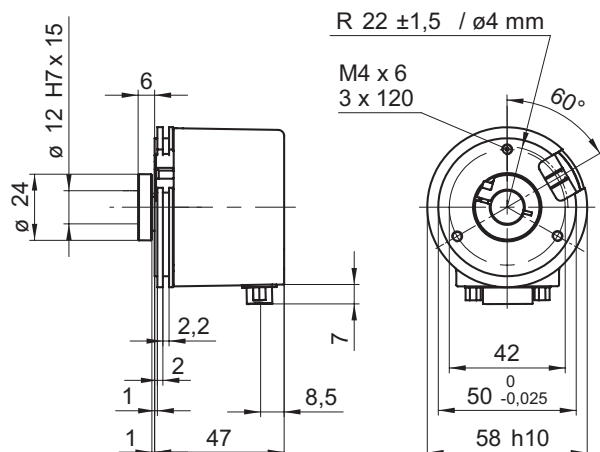
Codeurs absolu réseau

Axe creux non traversant $\varnothing 12$ mm
Codeur magnétique mono- ou multitours 12 bits ST / 16 bits MT, DeviceNet

BMSH 58, BMMH 58 DeviceNet - MAGRES

Dimension

BMSH/BMMH 58 DeviceNet connecteur D-SUB radial



Distribué par :



2 rue René Laennec 51500 Taissy France
Fax: 03 26 85 19 08, Tel : 03 26 82 49 29

Email : hvssystem@hvssystem.com
Site web : www.hvssystem.com