

Codeurs absolu réseau

Axe creux non traversant $\varnothing 12$ mm

Codeur magnétique mono- ou multitours 12 bits ST / 18 bits MT, CANopen

BMSH 58, BMMH 58 CANopen - MAGRES



BMMH 58 CANopen avec axe creux non traversant

Points forts

- Codeur monotour ou multitour / CANopen
- Détection magnétique
- Résolution monotour 12 bits, multitour 18 bits
- Interface réseau intégrée
- Haute tenue aux chocs et vibrations
- Résolution et valeur ZERO programmables

Caractéristiques électriques

| | |
|----------------------------------|---|
| Alimentation | 10...30 VDC |
| Courant de service à vide (typ.) | 100 mA (24 VDC) |
| Temps d'initialisation (typ.) | 170 ms mise sous tension |
| Interface de sortie | CANopen |
| Profil | CANopen CiA DSP 301 4.01, DSP 305 V1.0, DSP 406 V3.0 |
| Points par tour | 4096 / 12 bits |
| Limite d'erreur | $\pm 1^\circ$ |
| Principe de détection | Magnétique |
| Code | Binaire |
| Sens d'évolution du code | Programmable, CW par défaut |
| Choc | DIN EN 61000-6-2 |
| Emission | DIN EN 61000-6-3 |
| Paramètre programmable | Mode de fonctionnement Résolution totale Mise à l'échelle Seuil de vitesse |
| Fonction Diagnostic | Défauts de paramétrage Défaut multitour |
| Conformité | Certification UL/E217823 |

BMSH 58

Fonction Monotour

BMMH 58

Fonction Multitour

Nombre de tours 262144 / 18 bits

Caractéristiques mécaniques

| | |
|-----------------------------------|---|
| Boîtier | $\varnothing 58$ mm |
| Axe | $\varnothing 12$ mm non traversant |
| Classe de protection DIN EN 60529 | IP 65 |
| Vitesse de rotation | ≤ 12000 t/min (Mécanique) ≤ 6000 t/min (Electrique) |
| Moment d'inertie | 0,0093 Nm |
| Matière | Boîtier : aluminium Bride : aluminium |
| Température d'utilisation | -20...+85 °C |
| Humidité relative | 95 % |
| Résistance | DIN EN 60068-2-6 Vibration 30 g, 10-2000 Hz DIN EN 60068-2-27 Choc 500 g, 6 ms |
| Poids | 300 g |
| Raccordement | Embase mâle M12 Embase mâle Sub-D, 9 points Câble |

Codeurs absolu réseau

Axe creux non traversant $\varnothing 12$ mm

Codeur magnétique mono- ou multitours 12 bits ST / 18 bits MT, CANopen

BMSH 58, BMMH 58 CANopen - MAGRES

Références de commande

Monotour

BMSH 58S1N

| | | | |
|-----|-------|--|--|
| 24B | 12/00 | | |
|-----|-------|--|--|

| | | | |
|--|-------|---|---|
| | | | <u>Raccordement</u> |
| | | 5 | Câble radial |
| | | M | 2 x connecteur M12, radial |
| | | N | Connecteur M12, radial |
| | | F | Connecteur Sub-D, radial |
| | | | <u>Axe</u> |
| | B2 | | Axe creux non traversant $\varnothing 12$ mm, IP 42, bague de serrage |
| | P2 | | Axe creux non traversant $\varnothing 12$ mm, IP 65, bague de serrage |
| | | | <u>Résolution</u> |
| | 12/00 | | 12 bits monotour |
| | | | <u>Alimentation / Sortie</u> |
| | 24B | | 10...30 VDC / CANopen |

Multitour

BMMH 58S1N

| | | | |
|-----|-------|--|--|
| 24B | 12/18 | | |
|-----|-------|--|--|

| | | | |
|--|-------|---|---|
| | | | <u>Raccordement</u> |
| | | 5 | Câble radial |
| | | M | 2 x connecteur M12, radial |
| | | N | Connecteur M12, radial |
| | | F | Connecteur Sub-D, radial |
| | | | <u>Axe</u> |
| | B2 | | Axe creux non traversant $\varnothing 12$ mm, IP 42, bague de serrage |
| | P2 | | Axe creux non traversant $\varnothing 12$ mm, IP 65, bague de serrage |
| | | | <u>Résolution</u> |
| | 12/18 | | 12/18 bits monotour/multitour |
| | | | <u>Alimentation / Sortie</u> |
| | 24B | | 10...30 VDC / CANopen |

Accessoires

Connecteurs et câbles

| | |
|----------|--|
| 10145023 | Connecteur femelle SUB-D, 9 points coudé |
| 10153968 | Connecteur femelle M12, CAN, 5 points, droit |
| 10144720 | Connecteur femelle M12, CAN, 5 points, droit, 2 m |
| 10137485 | Connecteur femelle M12, CAN, 5 points, droit, 5 m |
| 10153969 | Connecteur mâle M12, CAN, 5 points, droit |
| 10146775 | Connecteur femelle M12, 8 points, droit |
| 10127844 | Connecteur femelle M12, 8 points, droit, 2 m |
| 10129332 | Connecteur femelle M12, 8 points, droit, câble 5 m |
| 10158249 | Câble avec connecteur mâle/femelle M12, CAN, coudé, codage A, 2 m |
| 10156842 | Câble avec connecteur mâle/femelle M12, CAN, coudé, codage A, 5 m |
| 10159388 | Câble avec connecteur mâle/femelle M12, CAN, droit, codage A, 0,3 m (Dérivation) |
| 10161398 | Câble avec connecteur mâle/femelle M12, CAN, droit, codage A, 2 m |
| 10161399 | Câble avec connecteur mâle/femelle M12, CAN, droit, codage A, 5 m |

Accessoires

Accessoires de montage

| | |
|----------|---|
| 10136635 | Ressort anti-rotation pour codeur $\varnothing 58$ mm |
| 10110616 | Jeu d'excentriques de fixation |
| 10107540 | Pige anti-rotation |
| 10109520 | Ressort anti-rotation |

Accessoires de programmation

| | |
|----------|---|
| 10147362 | CD-ROM avec documentations et fichiers de paramétrage GSD/EDS/XML |
|----------|---|

Codeurs absolu réseau

Axe creux non traversant $\varnothing 12$ mm

Codeur magnétique mono- ou multitours 12 bits ST / 18 bits MT, CANopen

BMSH 58, BMMH 58 CANopen - MAGRES

Description du raccordement

| | |
|----------------|----------------------------------|
| +U et 0V alim. | Alimentation du codeur. |
| CAN_L | Signal CAN-Bus, entrée négative. |
| CAN_H | Signal CAN-Bus, entrée positive. |
| CAN_GND | Signal 0V CAN-Bus. |

Caractéristiques CANopen

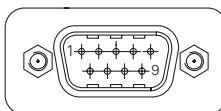
| | |
|------------------------------------|---|
| Protocole | CANopen |
| Profil | CANopen - CiA DSP 406, V 3.0 (Device Class 2, CAN 2.0B) |
| Mode de communication | - Event-triggered / Time-triggered - Remotely-requested - Sync (cyclic) / Sync (acyclic) |
| Preset | Cette fonction permet de positionner le codeur à une valeur spécifique correspondante par exemple à la position d'une axe. La valeur de décalage entre zéro codeur et zéro mécanique est mémorisée par le codeur. |
| Sens | Sélection du sens de rotation de l'axe codeur pour lequel les valeurs de position fournies par le codeur sont croissante. Valeur par défaut: Valeurs croissantes pour la rotation de l'axe en sens horaire. |
| Scaling | Programmation de la résolution au tour de codeur et de la résolution totale. |
| Diagnostic | Messages d'erreur transmis par le codeur: - Erreur de position ou de paramétrage - Surveillance de la pile Lithium (fonction multitour) |
| Surveillance de l'adresse du noeud | Heartbeat ou Nodeguarding |
| Valeurs par défaut | Vitesse 50 kbit/s, adresse n°1 |

Raccordement

Câble / connecteur D-Sub

Référence de raccordement -F et -5

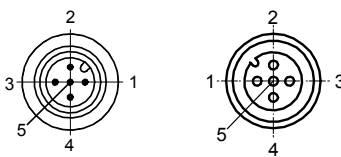
| Borne | Câble | Description |
|----------|--------------------------|------------------|
| 1 | bleu | Réservé |
| 2 | jaune | CAN_L |
| 3 | gris | CAN_GND |
| 4 | rouge | Réservé |
| 5 | rose | n.c. |
| 6 | blanc | 0 V alimentation |
| 7 | vert | CAN_H |
| 8 | – | n.c. |
| 9 | brun | +U alimentation |
| Blindage | Relié au boîtier | |
| Câble | 8 x 0,14 mm ² | |



Connecteur mâle/femelle (2 x M12)

Référence de raccordement -M

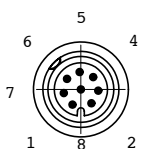
| Borne | Désignation |
|-------|-----------------|
| 1 | n.c. |
| 2 | +U alimentation |
| 3 | CAN_GND |
| 4 | CAN_H |
| 5 | CAN_L |



Connecteur M12

Référence de raccordement -N

| Borne | Désignation |
|-------|------------------|
| 1 | 0 V alimentation |
| 2 | +U alimentation |
| 3 | CAN_H |
| 4 | CAN_L |
| 5 | CAN_GND |
| 6 | CAN_GND |
| 7 | CAN_L |
| 8 | CAN_H |



Codeurs absolu réseau

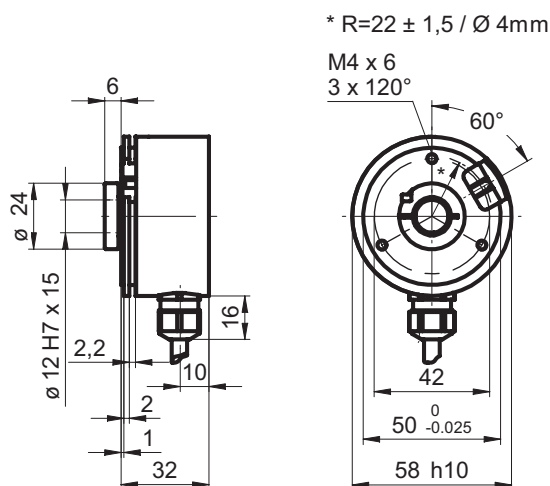
Axe creux non traversant $\varnothing 12$ mm

Codeur magnétique mono- ou multitours 12 bits ST / 18 bits MT, CANopen

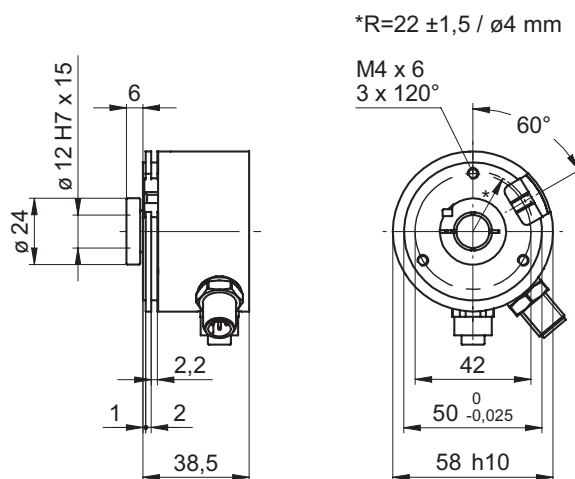
BMSH 58, BMMH 58 CANopen - MAGRES

Dimension

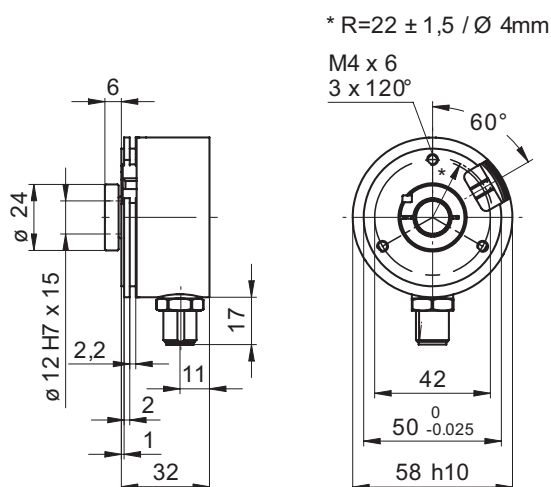
BMSH/BMMH 58 CANopen câble radial



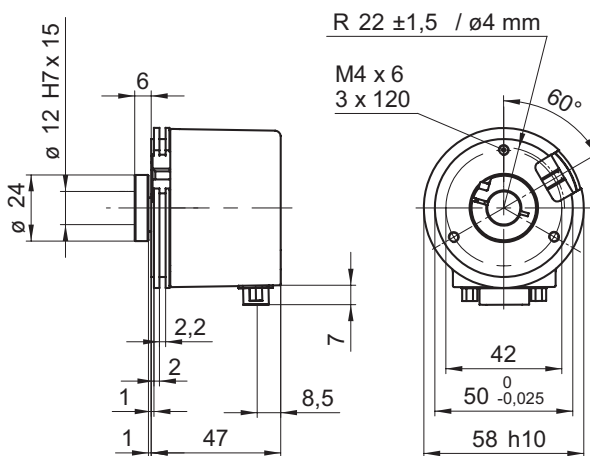
BMSH/BMMH 58 CANopen connecteur 2 x M12 radial



BMSH/BMMH 58 CANopen connecteur 1 x M12 radial



BMSH/BMMH 58 CANopen connecteur D-SUB radial



Distribué par :



2 rue René Laennec 51500 Taissy France
Fax: 03 26 85 19 08, Tel : 03 26 82 49 29

Email : hvssystem@hvssystem.com
Site web : www.hvssystem.com