

Codeurs absolu à sortie série SSI

Axe creux non traversant $\varnothing 12$ mm

Codeur magnétique mono- ou multitours 12 bits ST / 13 bits MT

BMSH 42, BMMH 42 SSI - MAGRES



BMMH 42 SSI avec axe creux non traversant

Points forts

- Mini codeur monotour ou multitour / SSI
- Détection magnétique
- Résolution monotour 12 bits, multitour 13 bits
- Boîtier $\varnothing 42$ mm
- Haute tenue aux chocs et vibrations
- Positionnement électrique du zéro
- Axe creux non traversant $\varnothing 12$ mm

Caractéristiques électriques

Alimentation	5 VDC ± 10 % 10...30 VDC
Courant de service à vide (typ.)	100 mA (5 VDC) 50 mA (24 VDC)
Temps d'initialisation (typ.)	170 ms mise sous tension
Interface de sortie	SSI
Points par tour	4096 / 12 bits
Limite d'erreur	$\pm 1^\circ$
Principe de détection	Magnétique
Code	Gray ou binaire
Sens d'évolution du code	CW : additionnant en sens horaire et vue sur l'axe
Entrées	Horloge SSI Zéro
Etage de sortie	SSI : Emetteur de ligne RS485
Choc	DIN EN 61000-6-2
Emission	DIN EN 61000-6-3
Conformité	Certification UL/E217823
BMSH 42	
Fonction	Monotour
BMMH 42	
Fonction	Multitour
Nombre de tours	8192 / 13 bits

Caractéristiques mécaniques

Boîtier	$\varnothing 42$ mm
Axe	$\varnothing 12$ mm non traversant
Classe de protection DIN EN 60529	IP 65
Vitesse de rotation	≤ 12000 t/min (Mécanique) ≤ 6000 t/min (Electrique)
Moment d'inertie	0,0093 Nm
Matière	Boîtier : acier Bride : aluminium
Température d'utilisation	-20...+85 °C
Humidité relative	95 %
Résistance	DIN EN 60068-2-6 Vibration 30 g, 10-2000 Hz DIN EN 60068-2-27 Choc 100 g, 6 ms
Raccordement	Embase mâle M12, 8 points Câble
BMSH 42	
Poids	120 g
BMMH 42	
Poids	190 g

Codeurs absolu à sortie série SSI

Axe creux non traversant $\varnothing 12$ mm

Codeur magnétique mono- ou multitours 12 bits ST / 13 bits MT

BMSH 42, BMMH 42 SSI - MAGRES

Références de commande

Monotour

BMSH 42S1 05C 12/00

Raccordement
5 Câble radial
N Connecteur M12, radial

Axe
B2 Axe creux non traversant $\varnothing 12$ mm, IP 42, bague de serrage
P2 Axe creux non traversant $\varnothing 12$ mm, IP 65, bague de serrage

Résolution
12/00 12 bits monotour

Alimentation / Sortie
05C 5 VDC / SSI

Code
G Code Gray
N Code binaire

Fréquence d'horloge f 100...1000 kHz

Période T 40...60 %

Temps de montée tv 200 ns

Temps monostable tm 20 μ s + T/2

Multitour

BMMH 42S1 12/13

Raccordement
5 Câble radial
N Connecteur M12, radial

Axe
B2 Axe creux non traversant $\varnothing 12$ mm, IP 42, bague de serrage
P2 Axe creux non traversant $\varnothing 12$ mm, IP 65, bague de serrage

Résolution
12/13 12/13 bits monotour/multitour

Alimentation / Sortie
05C 5 VDC / SSI
24C 10...30 VDC / SSI

Code
G Code Gray
N Code binaire

Accessoires

Connecteurs et câbles

10146775	Connecteur femelle M12, 8 points, droit
10127844	Connecteur femelle M12, 8 points, droit, 2 m
10129332	Connecteur femelle M12, 8 points, droit, câble 5 m

Accessoires de montage

10110616	Jeu d'excentriques de fixation
10138610	Ressort anti-rotation pour BMSH, BMMH 42

Codeurs absolu à sortie série SSI

Axe creux non traversant $\varnothing 12$ mm

Codeur magnétique mono- ou multitours 12 bits ST / 13 bits MT

BMSH 42, BMMH 42 SSI - MAGRES

Description du raccordement	
+U et 0V alim.	Alimentation du codeur.
Data + et -	Sorties donnée SSI, Emetteur de ligne selon la norme RS422.
Horloge + et -	Entrées horloge SSI, selon norme RS422, courant de 7 mA sous 5 V. Fréquence d'horloge comprise entre 62,5 kHz et 1 MHz en fonction de la longueur du câble de liaison : f < 400 kHz pour L > 50 m, f < 100 kHz pour L > 400 m. Temps de pause entre 2 cycles de lecture > 20 ms.
ZERO	Permet le calage à zéro du codeur. Entrée reliée par une résistance de rappel de 10 k Ω . Le calage à zéro du codeur est réalisé en envoyant une impulsion +U alim sur l'entrée ZERO. En fonctionnement normal cette entrée doit être impérative ment reliée au 0 V. Le temps de réponse de l'entrée est de 50 ms à l'activation et au relâchement.
Sens	Valeurs de position croissantes pour la rotation de l'axe du codeur en sens horaire.

Raccordement	
Câble	
Référence de raccordement -5	
Câble	Désignation
brun	+U alimentation
blanc	0 V alimentation
gris	Data+
rose	Data-
vert	Horloge+
jaune	Horloge-
bleu	ZERO
rouge	Réservé
Blindage	Relié au boîtier
Câble	8 x 0,14 mm ²

Connecteur M12	
Référence de raccordement -N	
Borne	Désignation
1	0 V alimentation
2	+U alimentation
3	Horloge+
4	Horloge-
5	Data+
6	Data-
7	ZERO
8	Réservé



Niveaux électriques	
Entrées	
Niveau Bas	< 0,4 V (> 2 ms)
Niveau Haut	+Vs ou non connecté

Codeurs absolu à sortie série SSI

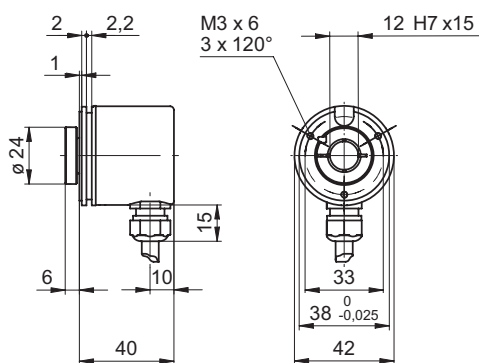
Axe creux non traversant $\varnothing 12$ mm

Codeur magnétique mono- ou multitours 12 bits ST / 13 bits MT

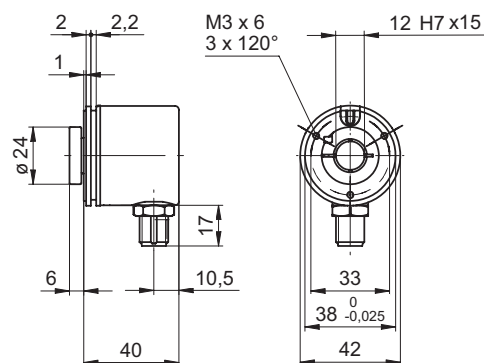
BMSH 42, BMMH 42 SSI - MAGRES

Dimension

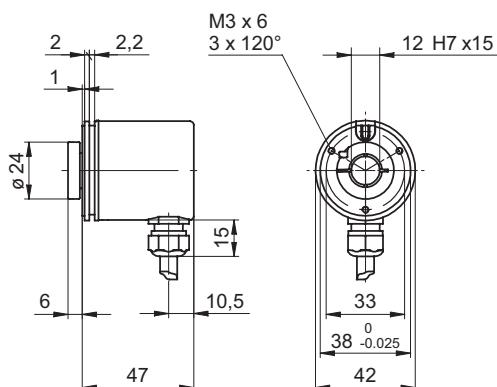
BMSH/BMMH 42 SSI câble axial



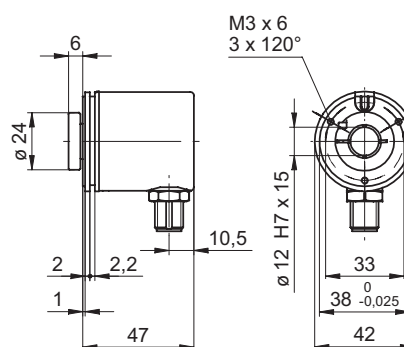
BMSH/BMMH 42 SSI câble radial



BMSH/BMMH 42 SSI connecteur axial



BMSH/BMMH 42 SSI connecteur radial



Distribué par :
Distribué par :



2 rue René Laennec 51500 Taissy France
2 rue René Laennec 51500 Taissy France
Fax: 03 26 85 19 08, Tel: 03 26 82 49 29
Fax: 03 26 85 19 08, Tel: 03 26 82 49 29

Email : hvssystem@hvssystem.com
Email : hvssystem@hvssystem.com
Site web : www.hvssystem.com
Site web : www.hvssystem.com