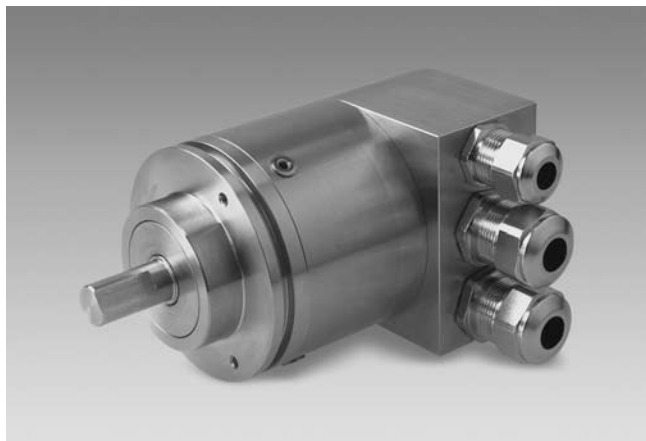


# Codeurs absolu réseau avec Boîtier Bus

Axe  $\varnothing 10$  mm et bride standard

Codeur magnétique multitour 12 bits ST / 18 bits MT

## BMMV 58 flexibel - MAGRES hermetic



BMMV 58K Flexibel avec bride standard

### Points forts

- Codeur multitour / Version Boîtier Bus
- Détection magnétique, scellé hermétiquement
- Résolution monotour 12 bits, multitour 18 bits
- Boîtiers Bus modulaires
- Haute tenue aux chocs et vibrations
- Résolution et valeur ZERO programmables
- CANopen/DeviceNet/EtherCAT/EtherNet-IP/SAEJ1939  
PROFINET/POWERLINK/Profibus
- Indice de protection IP 69K
- Matériau INOX 1.4305

### Caractéristiques électriques

Alimentation	10...30 VDC
Courant de service à vide (typ.)	100 mA (24 VDC)
Temps d'initialisation (typ.)	170 ms mise sous tension
Interface de sortie	CANopen, DeviceNet, EtherCAT, EtherNet/IP, Profibus-DPV0/V2, PROFINET, POWERLINK, SAEJ1939
Fonction	Multitour
Adresse de l'esclave	Commutateurs dans le Boîtier Bus
Points par tour	4096 / 12 bits
Nombre de tours	262144 / 18 bits
Limite d'erreur	$\pm 1^\circ$
Principe de détection	Magnétique
Code	Binaire
Sens d'évolution du code	Programmable, CW par défaut
Choc	DIN EN 61000-6-2
Emission	DIN EN 61000-6-3
Paramètre programmable	Nombre de pas par tour Nombre de tours Preset Mise à l'échelle Sens de rotation
Fonction Diagnostic	Défauts de paramétrage Défaut multitour
LED Diagnostic	Intégrée dans le Boîtier Bus
Conformité	Certification UL/E217823

### Caractéristiques mécaniques

Boîtier	$\varnothing 58$ mm
Axe	$\varnothing 10$ mm et bride standard
Bride	Bride standard
Classe de protection DIN EN 60529	IP 68 IP 69K
Vitesse de rotation	$\leq 6000$ t/min
Moment d'inertie	0,031 Nm
Charge	$\leq 120$ N axial (combinée) $\leq 280$ N radial (combinée) $\leq 270$ N axial (seule)
Matière	Inox 1.4305 (autre matériau sur demande)
Température d'utilisation	-40...+85 °C
Résistance	DIN EN 60068-2-6 Vibration 30 g, 10-2000 Hz DIN EN 60068-2-27 Choc 500 g, 6 ms
Protection	Ex II3D Txx °C (Zone 22) (autres variantes sur demande)
Poids	900 g
Raccordement	Boîtier Bus

# Codeurs absolu réseau avec Boîtier Bus

Axe ø10 mm et bride standard

Codeur magnétique multitour 12 bits ST / 18 bits MT

## BMMV 58 flexibel - MAGRES hermetic

### Références de commande

#### Multitour à bride standard

BMMV 58K5N   H0

				Raccordement
			G	Codeur de base sans Boîtier Bus
			D	Codeur complet avec Boîtier Bus (sans 24E)
			E	Codeur complet avec Boîtier Bus, M12
				Axe
			H0	ø10 mm, IP 68 et IP 69K
				Résolution
	12/18			12/18 bits monotour/multitour (uniquement CANopen)
	12/16			12/16 bits monotour/multitour
				Alimentation / Sortie
24B	10...30 VDC			/ CANopen
24D	10...30 VDC			/ DeviceNet
24P	10...30 VDC			/ Profibus-DPV0
24Q	10...30 VDC			/ Profibus-DPV2
24E	10...30 VDC			/ EtherCAT
24I	10...30 VDC			/ EtherNet/IP
24L	10...30 VDC			/ POWERLINK
24H	10...30 VDC			/ PROFINET
24J	10...30 VDC			/ SAEJ1939
24C	10...30 VDC			/ Codeur de base

### Accessoires

#### Connecteurs et câbles

10160565	Câble EtherCAT connecteur mâle/mâle M12, droit, 5 m
10137485	Connecteur femelle M12, CAN, 5 points, droit, 5 m
10144720	Connecteur femelle M12, CAN, 5 points, droit, 2 m
10153968	Connecteur femelle M12, CAN, 5 points, droit
10157909	Câble avec connecteur mâle/femelle M12, Profibus, droit, codage B, 2 m
10157910	Câble avec connecteur mâle/femelle M12, Profibus, droit, codage B, 5 m
10159389	Câble avec connecteur mâle/femelle M12, Profibus, droit, codage B, 0,3 m (Dérivation)
10157911	Câble avec connecteur mâle/femelle M12, Profibus, codage B, 2 m
10157912	Câble avec connecteur mâle/femelle M12, Profibus, codage B, 5 m

#### Accessoires de montage

10252773	Jeu d'excentriques de fixation
----------	--------------------------------

#### Accessoires de programmation

10147362	CD-ROM avec documentations et fichiers de paramétrage GSD/EDS/XML
----------	---

La documentation sur le paramétrage des codeurs et les fichiers GSD/EDS/XML se trouvent sur le CD documentations réseaux, réf. 10147362.

Les fiches techniques détaillées des Boîtiers Bus se trouvent dans le chapitre «Accessoires».

# Codeurs absolu réseau avec Boîtier Bus

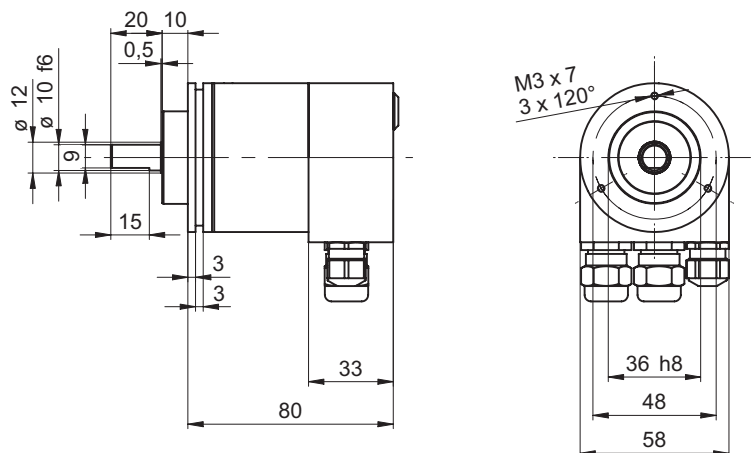
Axe  $\varnothing 10$  mm et bride standard

Codeur magnétique multitour 12 bits ST / 18 bits MT

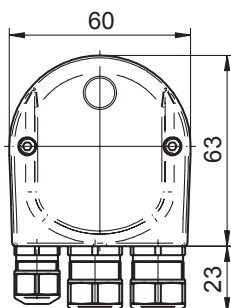
## BMMV 58 flexibel - MAGRES hermetic

### Dimension

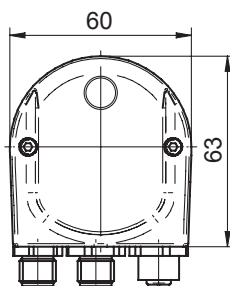
#### BMMV 58 hermetic Flexibel, avec Boîtier Bus



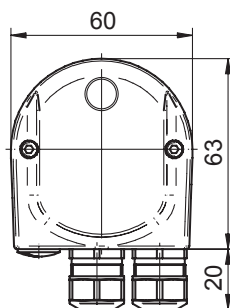
Profibus-DP/CANopen



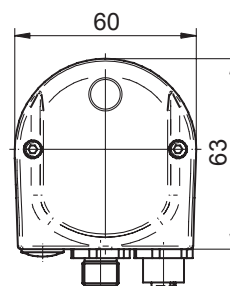
Profibus-DP - M12



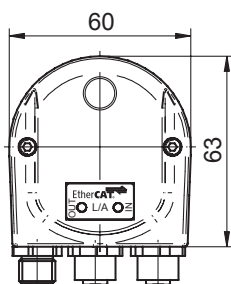
DeviceNet



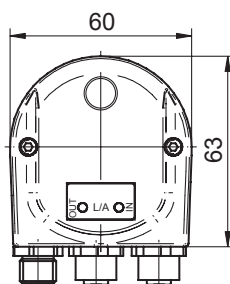
CANopen/DeviceNet M12



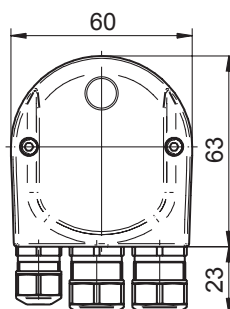
EtherCAT/EtherNet/IP



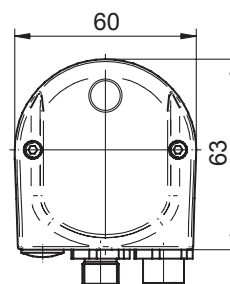
PROFINET/POWERLINK



SAEJ1939



SAEJ1939 - M12



# Codeurs absolu réseau avec Boîtier Bus

Axe  $\varnothing 10$  mm et bride standard

Codeur magnétique multitour 12 bits ST / 18 bits MT

**BMMV 58 flexibel - *MAGRES hermetic***

---

Distribué par :  
Distribué par :



2 rue René Laennec 51500 Taissy France  
2 rue René Laennec 51500 Taissy France  
Fax: 03 26 85 19 08, Tel : 03 26 82 49 29  
Fax: 03 26 85 19 08, Tel : 03 26 82 49 29

Email : [hvssystem@hvssystem.com](mailto:hvssystem@hvssystem.com)  
Email : [hvssystem@hvssystem.com](mailto:hvssystem@hvssystem.com)  
Site web : [www.hvssystem.com](http://www.hvssystem.com)  
Site web : [www.hvssystem.com](http://www.hvssystem.com)