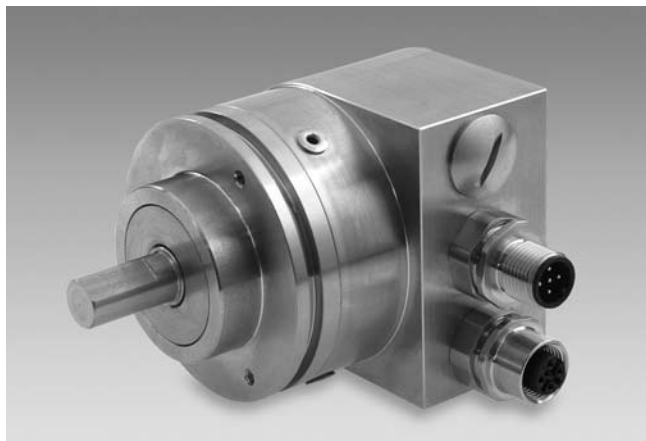


Codeurs absolu réseau

Axe ø10 mm et bride standard

Codeur magnétique multitour 12 bits ST / 18 bits MT, CANopen

BMMV 58 CANopen - MAGRES hermetic



BMMV 58K CANopen avec bride standard

Points forts

- Codeur multitour / CANopen
- Détection magnétique
- Résolution monotour 12 bits, multitour 18 bits
- Interface réseau intégrée
- Haute tenue aux chocs et vibrations
- Résolution et valeur ZERO programmables
- Bride standard
- Indice de protection IP 69K
- Matériau INOX 1.4305

Caractéristiques électriques

Alimentation	10...30 VDC
Courant de service à vide (typ.)	100 mA (24 VDC)
Temps d'initialisation (typ.)	170 ms mise sous tension
Interface de sortie	CANopen
Fonction	Multitour
Profil	CANopen CiA DSP 301 4.01, DSP 305 V1.0, DSP 406 V3.0
Adresse de l'esclave	Commutateur rotatif en boîtier
Points par tour	4096 / 12 bits
Nombre de tours	262144 / 18 bits
Limite d'erreur	±1 °
Principe de détection	Magnétique
Code	Binaire
Sens d'évolution du code	Programmable, CW par défaut
Choc	DIN EN 61000-6-2
Emission	DIN EN 61000-6-3
Paramètre programmable	Mode de fonctionnement Résolution totale Mise à l'échelle Seuil de vitesse
Fonction Diagnostic	Défauts de paramétrage Défaut multitour
Conformité	Certification UL/E217823

Caractéristiques mécaniques

Boîtier	ø58 mm
Axe	ø10 mm et bride standard
Bride	Bride standard
Classe de protection DIN EN 60529	IP 68 IP 69K
Vitesse de rotation	≤6000 t/min
Moment d'inertie	0,031 Nm
Charge	≤120 N axial (combinée) ≤280 N radial (combinée) ≤270 N axial (seule)
Matière	Inox 1.4305 (autre matériau sur demande)
Température d'utilisation	-40...+85 °C
Humidité relative	95 %
Résistance	DIN EN 60068-2-6 Vibration 30 g, 10-2000 Hz DIN EN 60068-2-27 Choc 500 g, 6 ms
Protection	Ex II3D Txx °C (Zone 22) (autres variantes sur demande)
Poids	900 g
Raccordement	Embase mâle M12, 5 points

Codeurs absolu réseau

Axe ø10 mm et bride standard

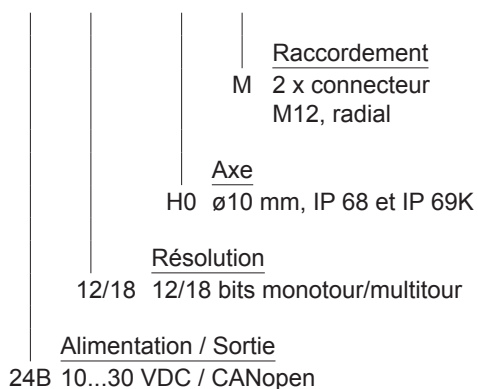
Codeur magnétique multitour 12 bits ST / 18 bits MT, CANopen

BMMV 58 CANopen - MAGRES hermetic

Références de commande

Multitour à bride standard

BMMV 58K5N 24B 12/18 H0 M



Accessoires

Connecteurs et câbles

10153968	Connecteur femelle M12, CAN, 5 points, droit
10153969	Connecteur mâle M12, CAN, 5 points, droit
10145021	Connecteur femelle M12, CAN, 5 points, coudé
10156584	Connecteur mâle M12, CAN, 5 points, coudé

Accessoires de montage

10252773	Jeu d'excentriques de fixation
----------	--------------------------------

Accessoires de programmation

10147362	CD-ROM avec documentations et fichiers de paramétrage GSD/EDS/XML
----------	---

Codeurs absolu réseau

Axe ø10 mm et bride standard

Codeur magnétique multitour 12 bits ST / 18 bits MT, CANopen

BMMV 58 CANopen - MAGRES hermetic

Description du raccordement

+U et 0V alim.	Alimentation du codeur.
CAN_L	Signal CAN-Bus, entrée négative.
CAN_H	Signal CAN-Bus, entrée positive.
CAN_GND	Signal 0V CAN-Bus.

Caractéristiques CANopen

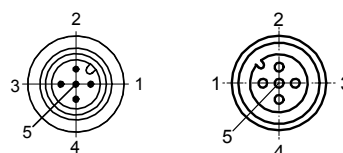
Protocole	CANopen
Profil	CANopen - CiA DSP 406, V 3.0 (Device Class 2, CAN 2.0B)
Mode de communication	- Event-triggered / Time-triggered - Remotely-requested - Sync (cyclic) / Sync (acyclic)
Preset	Cette fonction permet de positionner le codeur à une valeur spécifique correspondante par exemple à la position d'une axe. La valeur de décalage entre zéro codeur et zéro mécanique est mémorisée par le codeur.
Sens	Sélection du sens de rotation de l'axe codeur pour lequel les valeurs de position fournies par le codeur sont croissantes. Valeur par défaut: Valeurs croissantes pour la rotation de l'axe en sens horaire.
Scaling	Programmation de la résolution au tour de codeur et de la résolution totale.
Diagnostic	Messages d'erreur transmis par le codeur: - Erreur de position ou de paramétrage - Surveillance de la pile Lithium (fonction multitour)
Surveillance de l'adresse du noeud	Heartbeat ou Nodeguarding
Valeurs par défaut	Vitesse 50 kbit/s, adresse n°1

Raccordement

Connecteur mâle/femelle (2 x M12)

Borne	Désignation
1	n.c.
2	+U alimentation
3	CAN_GND
4	CAN_H
5	CAN_L

Codage A



Codeurs absolu réseau

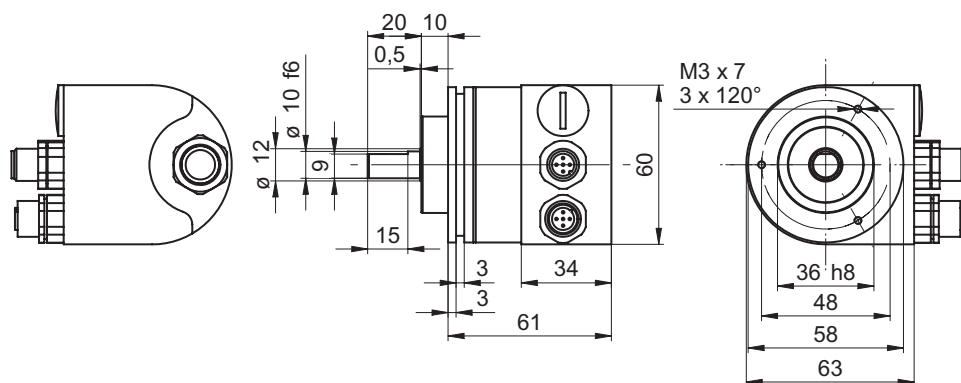
Axe $\varnothing 10$ mm et bride standard

Codeur magnétique multitour 12 bits ST / 18 bits MT, CANopen

BMMV 58 CANopen - MAGRES hermetic

Dimension

BMMV 58 hermetic CANopen



Distribué par :
Distribué par :



2 rue René Laennec 51500 Taissy France
2 rue René Laennec 51500 Taissy France
Fax: 03 26 85 19 08, Tel : 03 26 82 49 29
Fax: 03 26 85 19 08, Tel : 03 26 82 49 29

Email : hvssystem@hvssystem.com
Email : hvssystem@hvssystem.com
Site web : www.hvssystem.com
Site web : www.hvssystem.com