

Codeurs absolu réseau

Codeur redondant avec mécanisme à câble

Codeur magnétique multitour 12 bits ST / 18 bits MT, CANopen

BMMS 58 CANopen - MAGRES redondant



BMMS 58 CANopen avec connecteur M12

Points forts

- Codeur redondant avec mécanisme à câble / CANopen
- Codeur multitour
- Détection magnétique
- Résolution: 0,1 mm/pas
- Interface réseau intégrée
- Système de contrôle intégré (contrôle différentiel)
- Longueur de la mesure max. 5000 mm

Caractéristiques électriques

Alimentation	10...30 VDC
Courant de service à vide (typ.)	50 mA (24 VDC)
Interface de sortie	CANopen
Fonction	Multitour
Profil	CiA 301 V4.1, CiA 305 V1.0, CiA 406 V3.2 (Multi-Sensor Encoder Interface)
Résolution	0,1 mm/pas
Limite d'erreur	±0,3 % plage de mesure
Nombre de pas	50000 (5000 mm)
Principe de détection	Magnétique
Code	Binaire
Sens d'évolution du code	Programmable
Choc	DIN EN 61000-6-2
Emission	DIN EN 61000-6-3
Paramètre programmable	Mode de fonctionnement Résolution totale Mise à l'échelle Seuil de vitesse
Fonction Diagnostic	Défauts de paramétrage Défaut multitour

Caractéristiques mécaniques

Classe de protection DIN EN 60529	IP 65 (codeur)
Matière	Bâtiment du codeur: aluminium Mécanisme à câble : POM 25GK Câble : inox recouvert de polyamide
Température d'utilisation	-40...+85 °C
Durée de vie	Typ. courses >500000
Humidité relative	95 %
Résistance	DIN EN 60068-2-6 Vibration 10 g, 10-2000 Hz DIN EN 60068-2-27 Choc 50 g, 11 ms
Poids	600 g
Raccordement	Embase mâle M12, 5 points Câble

Codeurs absolu réseau

Codeur redondant avec mécanisme à câble

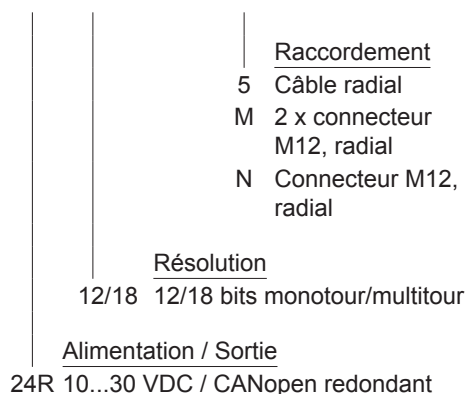
Codeur magnétique multitour 12 bits ST / 18 bits MT, CANopen

BMMS 58 CANopen - MAGRES redondant

Références de commande

BMMS 58P5N

24R	12/18	00	
-----	-------	----	--



Accessoires

Connecteurs et câbles

10153968	Connecteur femelle M12, CAN, 5 points, droit
10137485	Connecteur femelle M12, CAN, 5 points, droit, 5 m
10153972	Connecteur en T, M12 CAN (1 mâle/2 femelle)
10153974	Résistance de terminaison CAN
10156842	Câble avec connecteur mâle/femelle M12, CAN, coudé, codage A, 5 m
10161399	Câble avec connecteur mâle/femelle M12, CAN, droit, codage A, 5 m

Accessoires de programmation

10147362	CD-ROM avec documentations et fichiers de paramétrage GSD/EDS/XML
----------	---

Codeurs absolu réseau

Codeur redondant avec mécanisme à câble

Codeur magnétique multitour 12 bits ST / 18 bits MT, CANopen

BMMS 58 CANopen - MAGRES redondant

Description du raccordement

+U et 0V alim.	Alimentation du codeur.
CAN_L	Signal CAN-Bus, entrée négative.
CAN_H	Signal CAN-Bus, entrée positive.
CAN_GND	Signal 0V CAN-Bus.
DRAIN	Masse.

Caractéristiques CANopen

Protocole	CANopen ISO /DIS 11898
Profil	CANopen - CiA DSP 406, V 3.0 (Multi-Sensor Encoder Interface Device Class 2, CAN 2.0B)
Mode de communication	- Event-triggered / Time-triggered - Remotely-requested - Sync (cyclic) / Sync (acyclic)
Preset	Cette fonction permet de positionner le codeur à une valeur spécifique correspondante par exemple à la position. La valeur de décalage entre zéro codeur et zéro mécanique est mémorisée par le codeur.
Sens	Sélection du sens de rotation de l'axe codeur pour lequel les valeurs de position fournies par le codeur sont croissantes.
Scaling	Programmation de la résolution.
Diagnostic	Messages d'erreur transmis par le codeur: - Erreur de position de system redondance - Erreur de position ou de paramétrage - Surveillance de la pile Lithium (fonction multitour)
Surveillance de l'adresse du noeud	Heartbeat ou Nodeguarding
Valeurs par défaut	Vitesse 50 kbit/s, adresse n°1

Raccordement

Câble

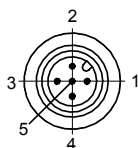
Référence de raccordement -5

Câble	Description
bleu	Réservé
jaune	CAN_L
gris	CAN_GND
rouge	Réservé
rose	n.c.
blanc	0 V alimentation
vert	CAN_H
-	n.c.
brun	+U alimentation
Blindage	Relié au boîtier
Câble	8 x 0,14 mm ²

Connecteur mâle M12

Référence de raccordement -N

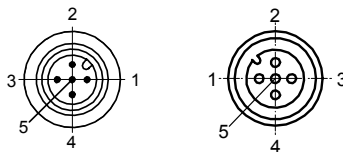
Borne	Désignation
1	CAN_GND
2	+U alimentation
3	0 V alimentation
4	CAN_H
5	CAN_L



Connecteur mâle/femelle (2 x M12)

Référence de raccordement -M

Borne	Désignation
1	CAN_GND
2	+U alimentation
3	0 V alimentation
4	CAN_H
5	CAN_L



Codeurs absolu réseau

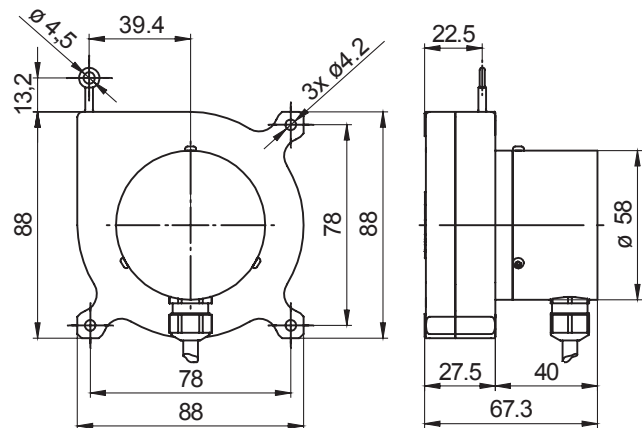
Codeur redondant avec mécanisme à câble

Codeur magnétique multitour 12 bits ST / 18 bits MT, CANopen

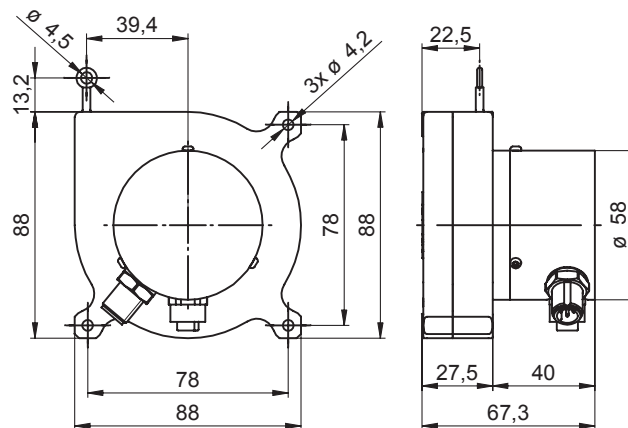
BMMS 58 CANopen - MAGRES redondant

Dimension

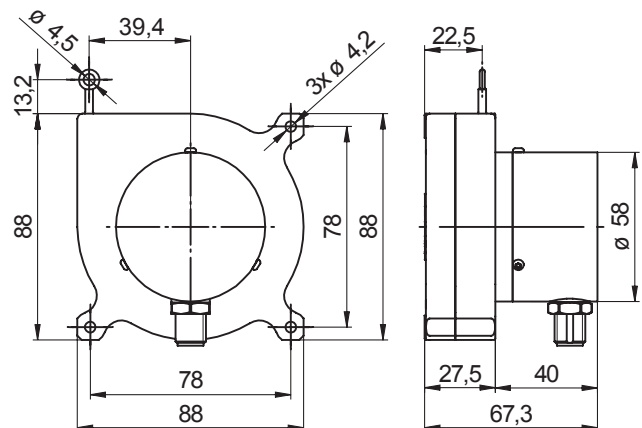
BMMS 58 câble radial



BMMS 58 connecteur 2 x M12



BMMS 58 connecteur M12



Distribué par :
Distribué par :



2 rue René Laennec 51500 Taissy France
2 rue René Laennec 51500 Taissy France
Fax: 03 26 85 19 08, Tel : 03 26 82 49 29
Fax: 03 26 85 19 08, Tel : 03 26 82 49 29

Email : hvssystem@hvssystem.com
Email : hvssystem@hvssystem.com
Site web : www.hvssystem.com
Site web : www.hvssystem.com