

# Codeurs absolu à sortie série SSI

Axe creux non traversant ou traversant  $\varnothing 12$  mm

Codeur optique monotour 12 bits

## BFF, BFG SSI



BFF SSI avec axe creux non traversant

### Points forts

- Codeur monotour / SSI
- Détection optique
- Résolution: 13 bits
- Profondeur de montage réduite
- Entrée sens de comptage
- Axe creux non traversant ou traversant  $\varnothing 12$  mm

### Caractéristiques électriques

Alimentation	10...30 VDC
Courant de service à vide (typ.)	70 mA (24 VDC)
Temps d'initialisation (typ.)	170 ms mise sous tension
Interface de sortie	SSI
Fonction	Monotour
Points par tour	8192 / 13 bits
Limite d'erreur	$\pm 0,025^\circ$
Principe de détection	Optique
Code	Gray
Sens d'évolution du code	CW/CCW, sélection via connexion externe
Entrées	V/R Horloge SSI
Etage de sortie	SSI : Emetteur de ligne RS485
Choc	DIN EN 61000-6-2
Emission	DIN EN 61000-6-3
Fonction Diagnostic	Auto test Evolution du code
Conformité	Certification UL/E217823

### Caractéristiques mécaniques

Boîtier	$\varnothing 58$ mm
Classe de protection DIN EN 60529	IP 65
Vitesse de rotation	$\leq 12000$ t/min (Mécanique) $\leq 6000$ t/min (Electrique)
Température d'utilisation	-20...+85 °C
Humidité relative	95% sans condensation
Résistance	DIN EN 60068-2-6 Vibration 10 g, 10-200 Hz DIN EN 60068-2-27 Choc 50 g, 11 ms
Poids	300 g
Raccordement	Embase mâle M23, 12 points Câble 2 m

### BFF

Axe	$\varnothing 12$ mm non traversant
Moment d'inertie	0,009 Nm IP 42 0,037 Nm IP 65
Matière	Boîtier : aluminium Boîtier : acier (raccordement -5) Bride : aluminium

### BFG

Axe	$\varnothing 12$ mm traversant
Moment d'inertie	0,0175 Nm IP 42 0,047 Nm IP 65
Matière	Boîtier : aluminium Bride : aluminium



# Codeurs absolu à sortie série SSI

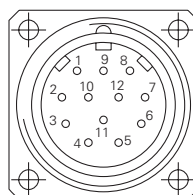
Axe creux non traversant ou traversant  $\varnothing 12$  mm

Codeur optique monotour 12 bits

## BFF, BFG SSI

Description du raccordement	
+U et 0V alim.	Alimentation du codeur.
Data + et -	Sorties donnée SSI, Emetteur de ligne selon la norme RS422.
Horloge + et -	Entrées horloge SSI, selon norme RS422, courant de 7 mA sous 5 V. Fréquence d'horloge comprise entre 62,5 kHz et 1 MHz en fonction de la longueur du câble de liaison : f < 400 kHz pour L > 50 m, f < 100 kHz pour L > 400 m. Temps de pause entre 2 cycles de lecture > 20 ms.
$V/\bar{R}$	Sélection du sens d'évolution du code. Entrée reliée par une résistance de rappel interne à +U alim : code croissant pour la rotation de l'axe en sens horaire, vue côté bride. En reliant l'entrée au 0 V : code croissant pour la rotation de l'axe en sens antihoraire, vue côté bride.
DATAVALID	Signale un défaut lorsque la sortie est à l'état haut. Attention : les impulsions parasites doivent être filtrées par l'électronique de traitement.
Sens	Valeurs de position croissantes pour la rotation de l'axe du codeur en sens horaire.

Raccordement		
Câble / connecteur M23		
Référence de raccordement -A et -5		
Borne	Câble	Désignation
1	jaune	Horloge-
2	vert	Horloge+
3	gris	Data+
4	rose	Data-
5	–	n.c.
6	–	n.c.
7	–	n.c.
8	bleu	$F/\bar{R}$
9	rouge	DATAVALID
10	–	n.c.
11	brun	+U alimentation
12	blanc	0 V alimentation
Blindage	Relié au boîtier	
Câble	8 x 0,14 mm <sup>2</sup>	



Niveaux électriques	
Entrées	
Niveau Bas	< 0,4 V (> 2 ms)
Niveau Haut	+Vs ou non connecté

# Codeurs absolu à sortie série SSI

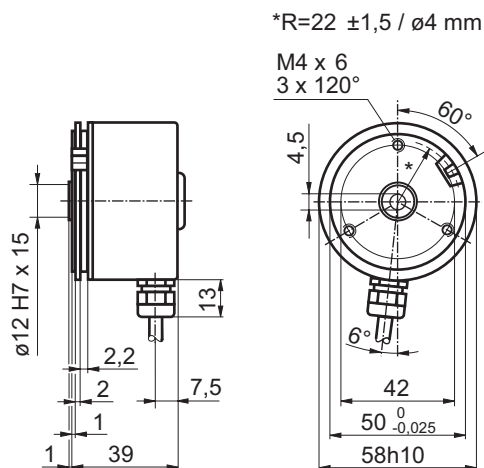
## Axe creux non traversant ou traversant $\varnothing 12$ mm

### Codeur optique monotour 12 bits

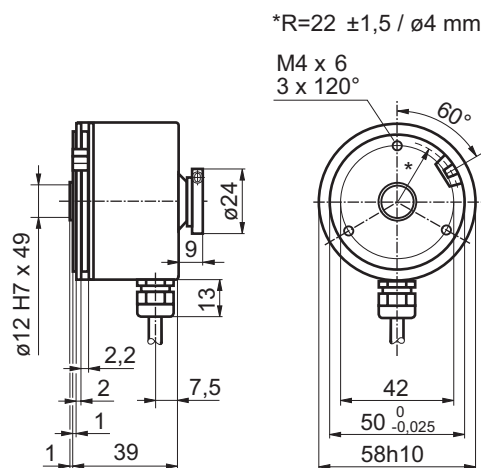
**BFF, BFG SSI**

#### Dimension

**BFF SSI**



**BFG SSI**



Distribué par :  
Distribué par :



2 rue René Laennec 51500 Taissy France  
2 rue René Laennec 51500 Taissy France  
Fax: 03 26 85 19 08, Tel : 03 26 82 49 29  
Fax: 03 26 85 19 08, Tel : 03 26 82 49 29

Email : hvssystem@hvssystem.com  
Email : hvssystem@hvssystem.com  
Site web : www.hvssystem.com  
Site web : www.hvssystem.com