

Codeurs absolu à sortie série SSI

Axe creux non traversant $\varnothing 4$ mm

Codeur magnétique monotour 12 bits

ATD 07S A 4



ATD 07S A 4 avec axe creux non traversant

Points forts

- Codeur monotour / SSI
- Détection magnétique
- Résolution monotour 12 bits
- $\varnothing 4$ mm non traversant
- Sortie câble radial
- Bague de serrage concentrique

Caractéristiques électriques

Alimentation	8...26 VDC
Protection contre les courts-circuits	Oui
Courant de service à vide	≤ 40 mA (24 VDC)
Interface de sortie	SSI
Points par tour	4096 / 12 bits
Principe de détection	Magnétique
Code	Gray
Sens d'évolution du code	CW: croissant pour une rotation en sens horaire et vue sur l'axe
Entrées	Horloge SSI
Etage de sortie	SSI : Emetteur de ligne RS485
Choc	DIN EN 61000-6-2
Emission	DIN EN 55011

Caractéristiques mécaniques

Boîtier	$\varnothing 24$ mm
Axe	$\varnothing 4$ mm non traversant
Classe de protection DIN EN 60529	IP 65
Vitesse de rotation	≤ 10000 t/min
Couple	$\leq 0,008$ Nm
Matière	Boîtier : aluminium Axe : acier inoxydable
Température d'utilisation	-20...+85 °C
Humidité relative	90% sans condensation
Résistance	DIN EN 60068-2-6 Vibration 10 g, 55-2000 Hz DIN EN 60068-2-27 Choc 100 g, 11 ms
Poids	50 g
Raccordement	Câble 1 m
Jeu axe moteur admissible	0,25 mm axial 0,1 mm radial
Variante kit de fixation	101

Codeurs absolu à sortie série SSI

Axe creux non traversant $\varnothing 4$ mm

Codeur magnétique monotour 12 bits

ATD 07S A 4

Références de commande

ATD 07S A 4 **12** **SS** **GR** **KR1** **S** **4** **IP65** **101**

12 Résolution
12 bits monotour

SS Interface
SS Série SSI

GR Signaux de sortie
GR Code Gray

KR1 Raccordement
KR1 Câble 1 m, radial

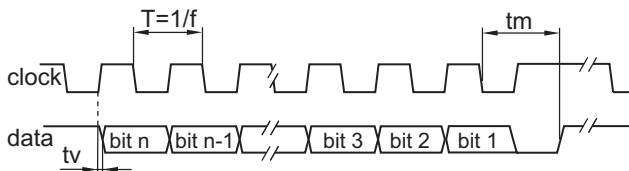
S Température d'utilisation
S -20...+85 °C

4 Axe creux non traversant
4 Axe creux non traversant $\varnothing 4$ mm

IP65 Classe de protection
IP 65

101 Kit de fixation
101 Variante de montage 101

Diagramme SSI



Fréquence d'horloge f	80...1000 kHz
Période T	40...60 %
Temps de montée tv	150 ns
Temps monostable tm	20 μ s + T/2
Temps de pause tp	26 μ s

Codeurs absolu à sortie série SSI

Axe creux non traversant $\varnothing 4$ mm

Codeur magnétique monotour 12 bits

ATD 07S A 4

Niveaux électriques

SSI	Circuit
SSI-Clock	Receiver RS485
SSI-Data	Linedriver RS485

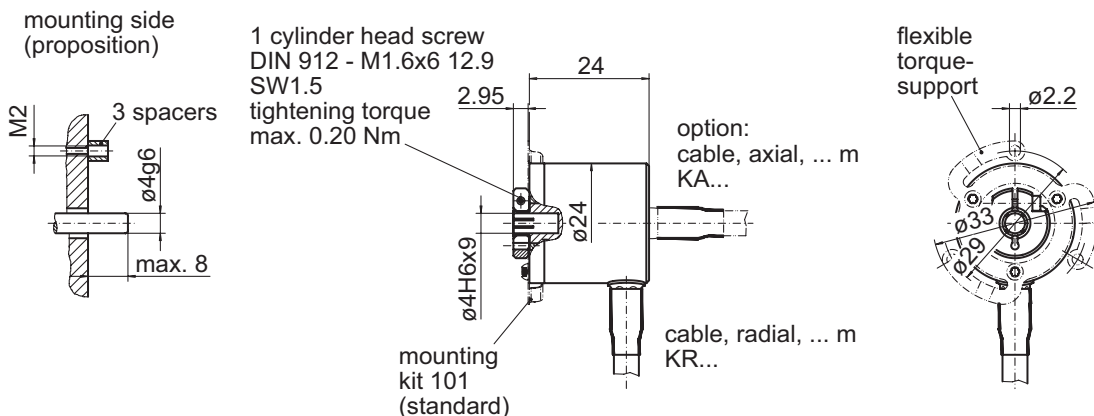
Description du raccordement

+U et 0V alim.	Alimentation du codeur.
Data + et -	Sorties donnée SSI, Emetteur de ligne selon la norme RS422.
Horloge + et -	Entrées horloge SSI, selon norme RS422, courant de 7 mA sous 5 V. Fréquence d'horloge comprise entre 62,5 kHz et 1 MHz en fonction de la longueur du câble de liaison : f < 400 kHz pour L > 50 m, f < 100 kHz pour L > 400 m. Temps de pause entre 2 cycles de lecture > 20 ms.

Raccordement

ATD 07S A 4	
Câble	Repérage
vert	Horloge-
jaune	Horloge+
gris	Data+
rose	Data-
rouge	UB
bleu	GND
transparent	Blindage/boîtier

Dimension



038- 1

Codeurs absolu à sortie série SSI

Axe creux non traversant $\varnothing 4$ mm

Codeur magnétique monotour 12 bits

ATD 07S A 4

Distribué par :



2 rue René Laennec 51500 Taissy France
Fax: 03 26 85 19 08, Tel : 03 26 82 49 29

Email : hvssystem@hvssystem.com
Site web : www.hvssystem.com