

# Codeurs absolu à sortie série SSI

Axe sortant avec bride synchro

Codeur multitour 13 bits ST - 12 bits / 16 bits MT

## AMG 71



AMG 71

### Points forts

- Codeur multitour / SSI
- Détection optique
- Résolution monotour 13 bits, multitour 12 à 16 bits
- Sauvegarde multitour par micro générateur intégré
- Sorties incrémentales additionnelles (sinus 1 Vpp)

### Caractéristiques électriques

Alimentation	7...30 VDC
Courant de service à vide	≤100 mA
Temps d'initialisation	≤200 ms mise sous tension
Interface de sortie	SSI
Fonction	Multitour
Points par tour	8192 / 13 bits
Nombre de tours	4096 / 12 bits, 65536 / 16 bits
Sorties additionnelles	Sinus 1 Vss
Principe de détection	Optique
Code	Gray ou binaire
Sens d'évolution du code	Programmable, CW par défaut
Entrées	Horloge SSI
Choc	DIN EN 61000-6-2
Emission	DIN EN 61000-6-4
Fonction Diagnostic	Défaut LED Auto test Evolution du code
Conformité	Certification UL/E256710

### Caractéristiques mécaniques

Boîtier	ø60 mm
Axe	ø6 mm
Bride	Bride synchro
Classe de protection DIN EN 60529	IP 66
Vitesse de rotation	≤5000 t/min (Mécanique)
Moment d'inertie	2 Ncm
Moment d'inertie	25 gcm <sup>2</sup>
Charge	≤30 N axial ≤80 N radial
Matière	Boîtier : aluminium anodisé Axe : inox
Température d'utilisation	-20...+85 °C
Résistance	DIN EN 60068-2-6 Vibration 10 g, 10-2000 Hz DIN EN 60068-2-27 Choc 100 g, 6 ms
Protection	II3G Ex nA T4 X (gas) II3D Ex tD IP66 A22 T85°C X (poussière)
Poids	350 g
Raccordement	Boîte à bornes



# Codeurs absolu à sortie série SSI

Axe sortant avec bride synchro

Codeur multitour 13 bits ST - 12 bits / 16 bits MT

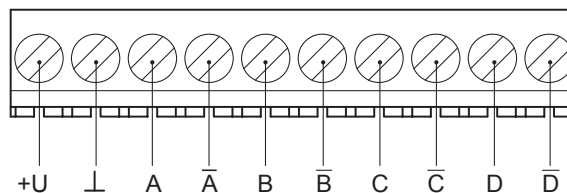
## AMG 71

### Description du raccordement

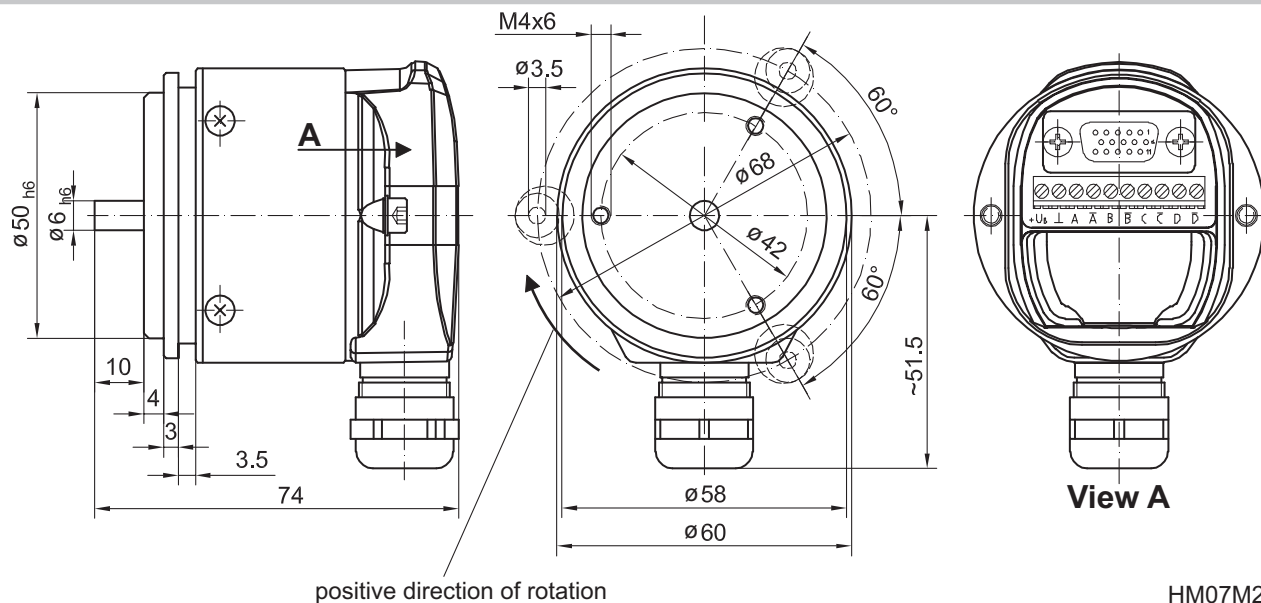
+U	Alimentation du codeur
0 V	Alimentation du codeur
A	Cosinus
$\bar{A}$	Cosinus inv.
B	Sinus
$\bar{B}$	Sinus inv.
C	Horloge
$\bar{C}$	Horloge inv.
D	Data
$\bar{D}$	Data inv.

### Raccordement

Vue A - Bornes de raccordement connecteur



### Dimension



HM07M28048

# Codeurs absolu à sortie série SSI

Axe sortant avec bride synchro  
Codeur multitour 13 bits ST - 12 bits / 16 bits MT

AMG 71

---

Distribué par :



2 rue René Laennec 51500 Taissy France  
Fax: 03 26 85 19 08, Tel : 03 26 82 49 29

Email : [hvssystem@hvssystem.com](mailto:hvssystem@hvssystem.com)  
Site web : [www.hvssystem.com](http://www.hvssystem.com)