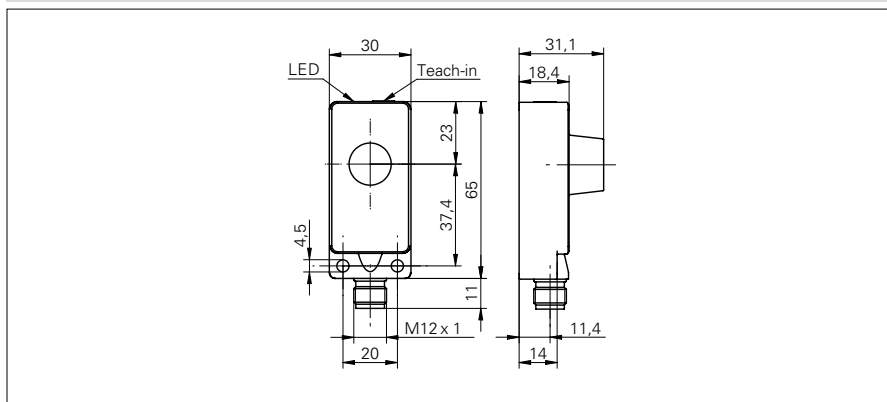


Détecteurs de proximité à ultrasons

UZDK 30 (Sd = 400 mm)

Exemple de dessin d'encombrement



Données générales

Exécution spéciale	Détecteur à ultrasons à 2 seuils
Plage de détection Sd	60 ... 400 mm
Plage de détection valeur finale Sde	60 ... 400 mm
Hystérésis typ.	4 % Sde
Reproductibilité	< 0,5 mm
Dérive en température	< 2 % Sde
Temps d'activation ton	< 30 ms
Temps de désactivation toff	< 30 ms
Aide de réglage	LED clignotante
Fréquence sonore	400 kHz
Indication de l'état de sortie	LED verte / jaune
Réglage	Teach-in

Données électriques

Plage de tension +Vs	12 ... 30 VDC
Consommation max.	40 mA
Courant de sortie	< 200 mA
Tension résiduelle Vd	< 2 VDC
Ondulation résiduelle	< 10 % Vs
Protégé contre courts-circuits	oui
Protégé contre inversion polarité	oui

Données mécaniques

Largeur / Diamètre	30 mm
Hauteur / Longueur	65 mm
Profondeur	31 mm
Forme du boîtier	parallélépipédique
Matériau du boîtier	Polyester / Zinc coulé

Conditions ambiantes

Température de fonctionnement	-10 ... +60 °C
Classe de protection	IP 67

Exemple d'image



Détecteurs de proximité à ultrasons**UZDK 30 (Sd = 400 mm)**

Référence de commande	Circuit de sortie	Version de raccordement
UZDK 30N6112/S14	NPN à fermeture (NO)	Connecteur M12
UZDK 30P6112	PNP à fermeture (NO)	Câble, 2 m
UZDK 30P6112/S14	PNP à fermeture (NO)	Connecteur M12