

## CAPTEUR DE TEMPERATURE AVEC DOIGT DE GANT TYPE : CT I4 + OG

### DONNEES TECHNIQUES :

1. Echelle de mesure :

Pt 100 : -50 ... 150 °C

2. Charge admissible :

1,6 MPa avec doigt de gant de protection

3. Matière en contact avec le fluide :

inox 304 ou 316L

4. Longueurs standard d'immersion :

85, 120 mm \*

5. Raccordement au procédé :

M20x1,5 ou G1/2"

6. Constante de temps :

type de capteur

Doigt de gant OG

### EXEMPLE DE COMMANDE :

certificat ATEX : EEx ou sans

type de jonction : aucune

Résistance : 2, 3, 4 fils

classe de l'élément de mesure : A, B, 1/3B

type et nombre d'éléments de mesure : Pt, 2xPt

filetage de raccordement : M20x1,5 ou G1/2"

longueur d'immersion : L = 85, 120 mm \*

type de protection : 14 + OG

### INFORMATIONS COMPLEMENTAIRES :

1. \* longueur de capteur non standard sur demande.

2. la résistance thermométrique standard est la Pt100. Le souhait d'une Pt500 ou d'une Pt1000 doit être spécifié  entre parenthèses.

## CAPTEUR DE TEMPERATURE TYPE : CT GB1

### DONNEES TECHNIQUES :

1. Echelles de mesure :

Pt : -200 - 150 °C

2. Pression admissible :

voir graphique 2

3. Matière en contact avec le fluide :

inox 304 ou 316L

4. Longueur d'immersion standard :

L = 100, 160, 250, 400 mm (\*)

5. Raccordement au procédé :

M20x1,5 ou G1/2"

6. Constante de temps :

type de capteur

7. Diamètre de l'élément de mesure : D = 6 mm

8. Profondeur minimal d'immersion : 70 mm

9. vibrations environnementales admissibles :

5 - 80 Hz jusqu'à 5g

### EXEMPLE DE COMMANDE :

certificat ATEX : EEx ou sans

type de jonction : aucune

résistance : 2, 3, 4 fils

classe de l'élément de mesure : A, B, 1/3B

type et nombre d'éléments de mesure : Pt, 2xPt

raccordement procédé : M20x1,5 ou G1/2"

longueur d'immersion : L = 100, 160, 250, 400 mm \*

type : GB1

### INFORMATIONS COMPLEMENTAIRES :

1. \* longueur de capteur non standard sur demande.

2. type de l'insert d'échange : W1.

3. pour spécifier qu'un transmetteur est monté dans la tête du capteur, ajouter le code du transmetteur à la fin du code de   
commande du capteur (voir chapitre X) par ex.

CT    GB1    100    M20x1,5    2xPt    B    2

## CAPTEUR DE TEMPERATURE TYPE : CT GN1

### DONNEES TECHNIQUES :

#### 1. Echelles de mesure :

Pt : -200 - 550 °C

j:k / -200 - 550 °C

#### 2. Pression admissible :

voir graphique 2

#### 3. Matière en contact avec le fluide :

inox 304 ou 316L

#### 4. Longueur d'immersion standard :

L = 100, 160, 250, 400 mm (\*)

#### 5. Raccordement procédé :

M20x1,5 ou G1/2"

#### 6. Constante de temps :

Jonction isolée

Jonction à la terre

#### 7. Diamètre de l'élément de mesure : D = 6 mm

#### 8. Profondeur minimal d'immersion :

Pt : 70 mm

J/K : 60 mm

### EXEMPLE DE COMMANDE :

certificat ATEX : EEx ou sans

type de jonction : aucune ou O, P, Z

résistance : 2, 3, 4 fils ou aucun

classe de l'élément de mesure : A, B, 1/3B ou 1, 2

type et nombre d'éléments de mesure : Pt, 2xPt ou J, 2xJ, K, 2xK

raccordement procédé : M20x1,5 ou G1/2"

longueur d'immersion : L = 100, 160, 250, 400 mm \*

type de protection : GB1

### INFORMATIONS COMPLEMENTAIRES :

1. \* longueur de capteur non standard sur demande.

2. type d'élément de rechange : W1.

3. pour spécifier qu'un transmetteur est monté dans la tête du capteur, ajouter le code du transmetteur à la fin du code de commande du capteur (voir chapitre X) e.g

CT    Gn1    160    G1/2"    Pt    A    4    EEx

## CAPTEUR DE TEMPERATURE TYPE : CT G1

### DONNEES TECHNIQUES :

#### 1. Echelles de mesure :

Pt : -200 - 550 °C

J/K : -200 - 550 °C

#### 2. Pression admissible :

voir graphique 3

#### 3. Matière en contact avec le fluide :

inox 304 ou 316L

#### 4. Longueur d'immersion standard :

L = 100, 160, 250, 400 mm (\*)

#### 5. Raccordement procédé :

M27x2

#### 6. Constante de temps :

#### 7. diamètre de l'élément de mesure :

D = 6 mm

#### 8. Profondeur minimale d'insertion :

Pt : 80 mm

J/K : 70 mm

#### 9. vibrations environnementales admissibles :

5 - 80 Hz jusqu'à 5g

### EXEMPLE DE COMMANDE :

certificat ATEX : EEx ou sans

type de jonction : aucune ou O, P, Z

résistance : 2, 3, 4 fils ou aucun

classe de l'élément de mesure : A, B, 1/3B ou 1, 2

type et nombre d'éléments de mesure : Pt, 2xPt ou J, 2xJ, K, 2xK

raccordement procédé : M27x2 ou G1"

longueur d'immersion : L = 100, 160, 250, 400 mm \*

type : G1

### INFORMATIONS COMPLEMENTAIRES :

1. \* longueur de capteur non standard sur demande.

2. type de l'insert d'échange : W1, W3.

3. pour spécifier qu'un transmetteur est monté dans la tête du capteur, ajouter le code du transmetteur à la fin du code de commande du capteur (voir chapitre X) e.g

## CAPTEUR DE TEMPERATURE TYPE : CT T1

### DONNEES TECHNIQUES :

#### 1. Echelles de mesure :

Pt : -200 - 550 °C

J/K : -200 - 550 °C

#### 2. Pression admissible :

voir graphique 3

#### 3. Matière en contact avec le fluide :

inox 304, inconel

#### 4. Longueur d'immersion standard :

L = 100, 160, 250, 400 mm (\*)

#### 5. Raccordement procédé par bride

#### 6. Constante de temps :

Jonction isolée

Jonction à la terre

#### 7. Diamètre de l'élément de mesure : D = 6 mm

#### 8. Profondeur minimal d'immersion :

Pt : 100 mm

J/K : 70 mm

### EXEMPLE DE COMMANDE :

certificat ATEX : EEx ou sans

type de jonction : aucune ou O, P, Z

résistance : 2, 3, 4 fils ou aucun

classe de l'élément de mesure : A, B, 1/3B ou 1, 2

type et nombre d'éléments de mesure : Pt, 2xPt ou J, 2xJ, K, 2xK

bride de raccordement : \*\*

longueur d'immersion : L = 100, 160, 250, 400 mm \*

type : T1

### INFORMATIONS COMPLEMENTAIRES :

1. \* longueur de capteur non standard sur demande.

2. type de l'élément de rechange : W1, W3.

3. \*\* sur demande, la bride du capteur de mesure T1 peut être exécutée selon PN, ANSI ou DIN et dans d'autres dimensions [ que sur le schéma ci-dessus.

4. pour spécifier qu'un transmetteur est monté dans la tête du capteur, ajouter le code du transmetteur à la fin du code de [ commande du capteur (voir chapitre X) e.g

## CAPTEURS DE TEMPERATURE TYPES : CT SW1 et CT SW2

### DONNEES TECHNIQUES : □

#### 1. Echelles de mesure : □

Pt : 0 - 550 °C □

J/K : 0 - 550 °C □

#### 2. Pression admissible : □

voir graphique 3 □

#### 3. Matière en contact avec le fluide : □

15HM, inconel, hastelloy □

#### 4. Longueur d'immersion standard : □

L = 100, 140, 200 mm (\*) □

#### 5. Diamètre de la partie à souder : □

type de □ capteur	gaine	élément □ de mesure
----------------------	-------	------------------------

### EXEMPLE DE COMMANDE

CT    SW1    140          K    1          4          EEx

certificat ATEX : EEx ou sans

type de jonction : aucune ou O, P, Z

résistance : 2, 3, 4 fils ou aucun

classe de l'élément de mesure : A, B, 1/3B ou 1, 2

type et nombre d'éléments de mesure : Pt, 2xPt ou J, 2xJ, K, 2xK

raccordement procédé : aucun

longueur d'immersion : L = 100, 140, 200 mm \*

type : SW1, SW2

### INFORMATIONS COMPLEMENTAIRES : □

1. \* longueur de capteur non standard sur demande. □

2. type de l'élément de rechange : W2. □

3. indiquer le matériau de la gaine entre parenthèses. Le matériau standard est le 10 H2M □

4. pour spécifier qu'un transmetteur est monté dans la tête du capteur, ajouter le code du transmetteur à la fin du □  
code de commande du capteur (voir chapitre X) e.g

## CAPTEURS DE TEMPERATURE TYPE : CT I6 et CT I8

### DONNEES TECHNIQUES :

#### 1. Echelles de mesure :

Pt : -200 - 550 °C

J/K : -200 - 600 °C

#### 2. Pression admissible : 0,1 MPa

#### 3. Matière en contact avec le fluide :

inox 304 ou 316L

#### 4. Longueur d'immersion standard :

L = 100, 160, 250, 400 mm (\*)

#### 5. Raccordement procédé :

connexion coulissante UG1

#### 6. Constante de temps :

type de capteur

type de capteur  Jonction isolée     Jonction à la terre

#### 7. Profondeur minimale d'immersion :

### EXEMPLE DE COMMANDE :

CT    I6    400    UG6    Pt    A    3    EEx

certificat ATEX : EEx ou sans

type de jonction : aucune ou O, P, Z

résistance : 2, 3, 4 fils ou aucun

classe de l'élément de mesure : A, B, 1/3B ou 1, 2

type et nombre d'éléments de mesure : Pt, 2xPt ou J, 2xJ, K, 2xK

raccordement procédé : aucun ou UG6, UG8

longueur d'immersion : L = 100, 160, 250, 400 mm \*

type : I6, I8

### INFORMATIONS COMPLEMENTAIRES :

1. \* longueur de capteur non standard sur demande.

2. type de l'insert d'échange : la protection externe du capteur est l'insert W1.

3. pour spécifier qu'un transmetteur est monté dans la tête du capteur, ajouter le code du transmetteur à la fin du code de commande du capteur (voir chapitre X) e.g

## CAPTEUR DE TEMPERATURE TYPE : CT P1

### DONNEES TECHNIQUES :

#### 1. Echelles de mesure :

Pt : -200 - 550 °C

J/K : -200 - 600 °C

#### 2. Pression admissible : 0,1 MPa

#### 3. Matière en contact avec le fluide :

15HM, inconel

#### 4. Longueur d'immersion standard :

L = 500, 700, 1000, 1400, 2000 mm (\*)

#### 5. Filetage de raccordement : UZ2

#### 6. Diamètre de l'élément de mesure : D = 8 mm

#### 7. Profondeur minimale d'immersion : 150/120 mm

#### 8. Vibrations environnementales admissibles :

5 - 80 Hz jusqu'à 2g

### EXEMPLE DE COMMANDE :

type de jonction : aucune ou O, P, Z

résistance : 2, 3, 4 fils ou aucun

classe de l'élément de mesure : A, B, 1/3B ou 1, 2

type et nombre d'éléments de mesure : Pt, 2xPt ou J, 2xJ, K, 2xK

raccordement procédé : aucun ou UG15, UC1-15, UC2-15

longueur d'immersion : L = 500, 700, 1000, 1400, 2000 mm \*

type : P1

### INFORMATIONS COMPLEMENTAIRES :

1. \* longueur de capteur non standard sur demande.

2. type de l'insert d'échange : W3.

3. pour spécifier qu'un transmetteur est monté dans la tête du capteur, ajouter le code du transmetteur à la fin du code de   
commande du capteur (voir chapitre X) e.g

## CAPTEURS DE TEMPERATURE TYPES : CT U1, CT U2, CT U3 et CT U4

### DONNEES TECHNIQUES :

#### 1. Echelles de mesure (permanent, momentané) :

J : 0 - 700 / 0 - 900 °C

K : 0 - 1000 / 0 - 1150 °C

#### 2. Pression admissible : 0,1 MPa

#### 3. Matière en contact avec le fluide :

Inconel, hastelloy, acier haute température

#### 4. Longueur d'immersion standard :

L = 500, 700, 1000, 1400, 2000 mm (\*)

#### 5. Raccordement procédé : UC1-22, UC2-22

#### 6. Type de jonction de mesure : isolé

#### 7. Vibrations environnementales admissibles :

5 - 80 Hz jusqu'à 2g

pour U1

pour U2

pour U3

pour U4

### EXEMPLE DE COMMANDE :

type de jonction : aucune ou O, P, Z

résistance : aucun

classe de l'élément de mesure : 1 ou 2

type et nombre d'éléments de mesure : J, 2xJ, K, 2xK

raccordement : aucun ou UC1-22, UC2-22

longueur d'immersion : L = 500, 700, 1000, 1400, 2000 mm \*

type : U1, U2, U3, U4

### INFORMATIONS COMPLEMENTAIRES :

1. \* longueur de capteur non standard sur demande.

2. type de l'insert d'échange : W5.

3. indiquer entre parenthèses le matériau utilisé pour la protection. le matériau standard est le 10H2M.

3. pour spécifier qu'un transmetteur est monté dans la tête du capteur, ajouter le code du transmetteur à la fin du code de   
commande du capteur (voir chapitre X) par ex.

## CAPTEUR DE TEMPERATURE TYPE : CT UC

### DONNEES TECHNIQUES :

#### 1. Echelles de mesure (permanent / momentané) :

K : 0 - 1000 / 0 - 1200 °C

S : 0 - 1000 / 0 - 1200 °C

B : 0 - 1000 / 0 - 1200 °C

#### 2. Matière en contact avec le fluide :

extérieur : inconel, hastelloy, acier haute température

intérieur : céramique mullite 610 pour couples K ou S

alumine 799 pour couples S ou B

#### 3. Longueur d'immersion standard :

L = 500, 700, 1000, 1400, 2000 mm (\*)

#### 4. Raccordement procédé : UC1-22, UC2-22

#### 5. Vibrations environnementales admissibles :

5 - 80 Hz jusqu'à 2g

#### 6. Diamètre des fils de thermocouple :

type

gaine   
céramique

### EXEMPLE DE COMMANDE :

type de jonction : aucune ou O, P

résistance : aucun

classe de l'élément de mesure : 1 ou 2

type et nombre d'éléments de mesure : K, 2xK, S, 2xS, B, 2xB

gaine de raccordement : aucune ou UC1-22, UC2-22

longueur d'immersion : L = 500, 700, 1000, 1400 mm \*

type : UC

### INFORMATIONS COMPLEMENTAIRES :

1. \* longueur de capteur non standard sur demande.

2. type de l'insert d'échange : W4.

3. indiquer entre parenthèses le matériau de la gaine extérieure et le diamètre du thermocouple

4. pour spécifier qu'un transmetteur est monté dans la tête du capteur, ajouter le code du transmetteur à la fin du   
code de commande du capteur (voir chapitre X) e.g

## CAPTEURS DE TEMPERATURE TYPES : CT C, CT C1, CT C2 et CT C3

### DONNEES TECHNIQUES : □

#### 1. échelles de mesure (permanent / momentané) : □

couple K : 0 - 1000 °C / 0 - 1200 °C □

couple S : 0 - 1300 °C / 0 - 1600 °C □

couple B : 0 - 1600 °C / 0 - 1800 °C □

#### 2. matière en contact avec le fluide : □

céramique mullite 610 pour couples K ou S □

alumine 799 pour couples S ou B □

#### 3. longueur d'immersion standard : □

L = 500, 700, 1000, 1400 mm (\*) □

#### 4. raccordement au procédé : □

UC1-15, UC2-15, UC1-22, UC2-22 □

#### 5. vibrations environnementales admissibles : □

5 - 80 Hz jusqu'à 2g □

#### 6. diamètre des fils de thermocouple : □

pour C  
pour C1  
pour C2  
pour C3

1 pour C et C1 □

2 pour C2 et C3

0.35 ou 0.5

0,5

pour C  
pour C1  
pour C2  
pour C3

### EXEMPLE DE COMMANDE :

type de jonction : aucune ou O, P

résistance : aucun

classe de l'élément de mesure : 1 ou 2

type et nombre d'éléments de mesure : K, 2xK, S, 2xS, B, 2xB

gaine de raccordement : aucune ou UC1-22, UC2-22, UC1-15, UC2-15

longueur d'immersion : L = 500, 700, 1000, 1400 mm \*

type : C, C1, C2, C3

### INFORMATIONS COMPLEMENTAIRES : □

1. \* longueur de capteur non standard sur demande. □

2. type de l'insert d'échange : W4. □

3. indiquer le matériau de la gaine 610 ou 799 et le diamètre du thermocouple entre parenthèses □

4. pour spécifier qu'un transmetteur est monté dans la tête du capteur, ajouter le code du transmetteur à la fin du code de commande du capteur (voir chapitre X) par ex. □

( GI/0 + 1500 ; 799 ; 0,5)

## CAPTEUR DE TEMPERATURE TYPE : CT X

### DONNEES TECHNIQUES :

1. échelles de mesure (permanent / momentané) :   
couple K (NiCr-NiAl) / Inconel : au delà de 1000 °C   
couple J (Fe-CuNi) / Inconel : jusqu'à 800 °C
2. Pression admissible : 4 MPa
3. matière en contact avec le fluide : Inconel
4. longueur d'immersion L : selon la demande
5. diamètre du manchon externe : D = 3, 4, 5, 6mm
6. rayon de courbure minimum : 2xD
7. constante de temps :

Manchon                      jonction isolée                      jonction à la terre

### EXEMPLE DE COMMANDE :

certificat ATEX : EEx ou sans  
type de jonction : aucune ou O, P, Z  
résistance : aucun  
classe de l'élément de mesure : 1 ou 2  
type et nombre d'éléments de mesure : J, 2xJ, K, 2xK  
raccordement procédé : aucun ou UG6  
longueur d'immersion : L (mm)

type : X

### INFORMATIONS COMPLEMENTAIRES :

1. \* longueur de capteur non standard sur demande.
2. pour les thermocouples manchonnés, préciser le diamètre externe : 3, 4, 5 ou 6 mm
3. indiquer entre parenthèses le type de tête : NA, MA, W ou BT
  
4. pour spécifier qu'un transmetteur est monté dans la tête du capteur, ajouter le code du transmetteur à la fin du   
code de commande du capteur (voir chapitre X)

## CAPTEUR DE TEMPERATURE TYPE : CT E1

### DONNEES TECHNIQUES : □

#### 1. échelles de mesure : □

Ni : 50 - 120 °C □

Pt : 50 - 150 °C □

#### 2. matière en contact avec le fluide : □

inox 304 □

#### 3. longueur standard de câble / type de câble □

Lp = 1000 mm / cuivre zingué 2x0,20 mm<sup>2</sup> avec isolation téflon □

□

### APPLICATION : □

Le capteur est principalement indiqué pour la mesure des températures de machines et des éléments qui leur sont associés. Il peut être utilisé pour la mesure des températures de pulvérulents après adjonction d'une protection mécanique supplémentaire, ainsi que pour la mesure des températures de liquides et de gaz.

### EXEMPLE DE COMMANDE :

type de jonction : aucun  
raccordement : 2, 3, 4 fils  
classe de l'élément de mesure : A, B, 1/3 B  
type et nombre d'éléments de mesure : Pt ou 2Pt  
longueur de câble L = 1000 mm \*  
type : E1

### INFORMATION COMPLEMENTAIRE : □

1. \* longueur de capteur non standard sur demande □

## CAPTEURS DE TEMPERATURE TYPES : CT E2 et CT E3

### DONNEES TECHNIQUES :

#### 1. Echelles de mesure :

Pt : 0 - 400 °C

J/K : 0 - 400 °C

#### 2. Matière en contact avec le fluide :

inox 304 ou 316L

#### 3. Longueur de câble standard :

L = 1000 mm (\*) / câble avec tresse métallique

#### 4a. Constante de temps pour Pt :

#### Type de capteur

#### 4b. Constante de temps pour J/K

type de capteur	jonction <input type="checkbox"/> isolée	jonction <input type="checkbox"/> à la terre
-----------------	---	---

### APPLICATION :

Le capteur est principalement indiqué pour la mesure des   
températures des éléments mobiles ou des pièces d'usure de   
machines et engins, notamment à injection. Il est fourni avec   
une virole munie d'une douille à baïonnette permettant son   
raccordement sur les éléments dont la température est à   
mesurer. Le capteur est muni d'un ressort de protection du   
câble souple de connexion accroché à la douille à baïonnette.   
Ce dispositif permet un montage facile et rapide sur le site à   
mesurer.

### EXEMPLE DE COMMANDE :

type de jonction : aucune ou O, P, Z  
raccordement : 2, 3, 4 fils ou aucun  
classe de l'élément de mesure : A, B, 1/3B ou 1, 2  
type et nombre d'éléments de mesure : Pt, 2xPt ou J, 2xJ, K, 2xK  
longueur de câble : L = 1000 mm \*  
type : E2, E3

Exemple d'installation   
virole à vis

### INFORMATION COMPLEMENTAIRE :

1. \* longueur de capteur non standard sur demande

## CAPTEUR DE TEMPERATURE TYPE : CT E4

### DONNEES TECHNIQUES :

#### 1. Echelles de mesure :

Pt : -50 - 180/100 °C

#### 2. Matière en contact avec le fluide :

inox 304 ou 316L

#### 3. Longueur de câble standard / type de câble :

L = 1000 mm (\*) / câble cuivre isolé silicone ou PVC

#### 4. Constante de temps :

type de capteur

### APPLICATION :

Le capteur est destiné à la mesure des températures des   
conduites chaudes. Il peut être installé avec une douille   
spéciale sur un connecteur en T ou sur une vanne sphérique.

## EXEMPLE DE COMMANDE

type de jonction : aucune

raccordement : 2, 3, 4 fils

classe de l'élément de mesure : A, B, 1/3B

type et nombre d'éléments de mesure : Pt, 2xPt

longueur de câble : L = 1000 mm \*

type : E4

### INFORMATIONS COMPLEMENTAIRES :

1. \* longueur de capteur non standard sur demande

2. la résistance thermométrique standard est la Pt100. Le souhait d'une Pt500 ou d'une Pt1000 doit être spécifié entre   
parenthèses

## CAPTEUR DE TEMPERATURE TYPE : CT GE1

### DONNEES TECHNIQUES :

1. Echelle de mesure   
Pt 100 : -50 ... 180 °C
2. Matière en contact avec le fluide   
inox 304 ou 316L
3. longueur de câble standard / type de câble   
Lp = 1000 mm (\*) / câble et tresse cuivre
4. Constante de temps :

type de capteur

5. longueur d'immersion standard :

L = 85, 120, 200 mm \*\*

### APPLICATION :

La sonde de température est conçue pour être installée   
directement sur des canalisations industrielles et des   
réservoirs sous pression.

### EXEMPLE DE COMMANDE :

certificat ATEX : EEx ou sans  
raccordement : 2, 3, 4 fils  
classe de l'élément de mesure : A, B  
type et nombre d'éléments de mesure : Pt, 2xPt  
longueur de câble : Lp = 1000 mm \*  
type : GE1

### INFORMATIONS COMPLEMENTAIRES :

1. \* longueur de capteur non standard sur demande.
2. la résistance thermométrique standard est la Pt100. Le souhait d'une Pt500 ou d'une Pt1000 doit être spécifié entre   
parenthèses.
3. \*\* la longueur de la gaine de protection doit également être précisée entre parenthèses :

## CAPTEUR DE TEMPERATURE AVEC DOIGT DE GANT TYPE : CT 1068 + OG

### DONNEES TECHNIQUES : □

1. Echelle de mesure □  
Pt 100 : 0 ... 150 °C □
2. Matière en contact avec le fluide □  
inox 304 ou 316L □
3. longueur de câble standard / type de câble □  
Lp = 1000 mm (\*) / câble isolé au silicone □
4. Constante de temps □  
type de capteur

DOIGT DE GANT OG

5. longueur d'immersion standard  
L = 85, 120 mm \*\*

### APPLICATION : □

La sonde est conçue pour mesurer la température des □  
gaz, des liquides et des solides. Elle peut être installée □  
dans des canalisations et réservoirs sous pression. □  
Un doigt de gant assure l'étanchéité du transmetteur.

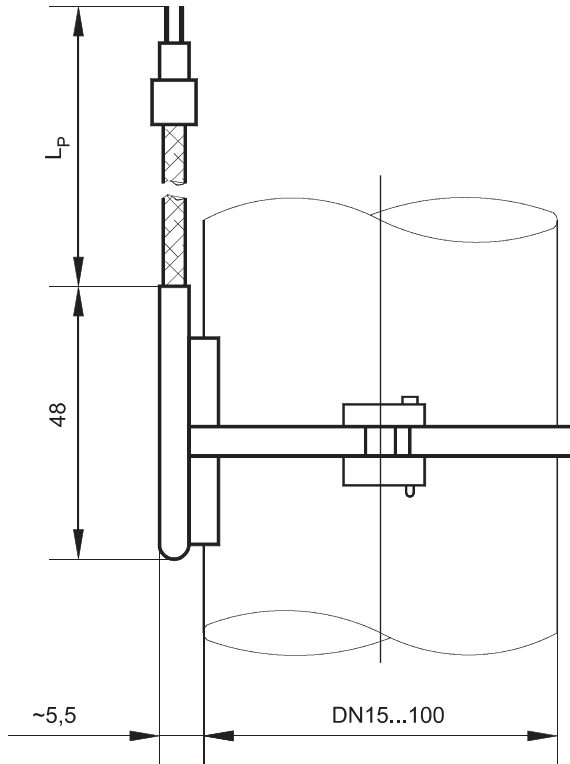
### EXEMPLE DE COMMANDE :

type de jonction : sans  
raccordement : 2, 3, 4 fils  
classe de l'élément de mesure : A, B, 1/3 B  
type et nombre d'éléments de mesure : Pt, 2xPt  
longueur de câble : Lp = 1000 mm \*  
type : 1068 + OG

### INFORMATIONS COMPLEMENTAIRES : □

1. \* longueur de capteur non standard sur demande □
2. la longueur de montage du doigt de gant (50, 70, 90, 110, 160 mm) doit être indiquée entre parenthèses. A défaut de □  
cette indication, le capteur sera livré sans doigt de gant. □
3. la résistance thermométrique standard est la Pt100. Le souhait d'une Pt500 ou d'une Pt1000 doit être spécifié entre □  
parenthèses

## CAPTEUR DE TEMPERATURE TYPE : CT R5



### DONNEES TECHNIQUES : □

□

1. Echelle de mesure : □

Pt 100 : -30 ... 150 °C □

2. Matière en contact avec le fluide : □

laiton nickelé M64 □

3. longueur de câble standard / type de câble : □

Lp = 1000 mm (\*) / câble cuivre isolé téflon □

4. Constante de temps : □

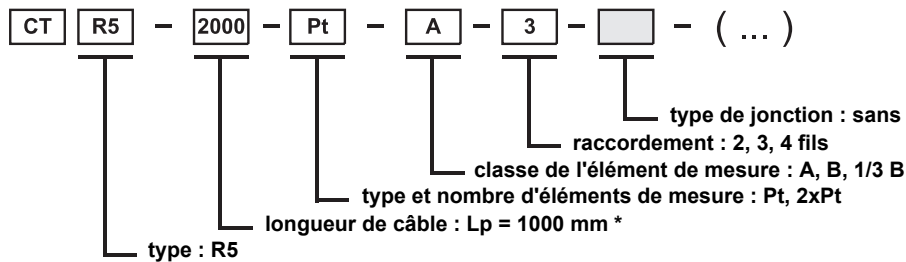
type de capteur	temps mort	T <sub>0.63</sub> [s]
CT R5	≤ 1	≤ 5

### APPLICATION : □

□

Le capteur est conçu principalement pour les systèmes de chauffage, de ventilation et d'air conditionné. Il permet la mesure de la température des fluides circulant dans les conduites.

### EXEMPLE DE COMMANDE :



### INFORMATIONS COMPLEMENTAIRES : □

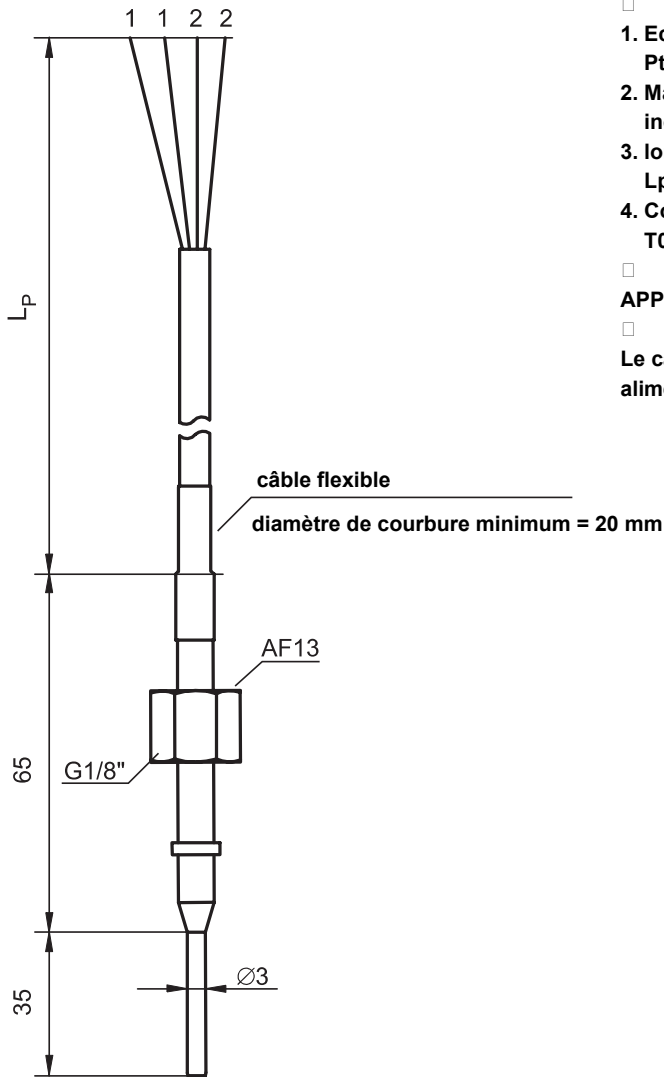
□

1. \* longueur de capteur non standard sur demande. □

2. la constante de temps dépend essentiellement des conditions de montage et de l'environnement du site. □

□

## CAPTEUR DE TEMPERATURE TYPE : CT S1



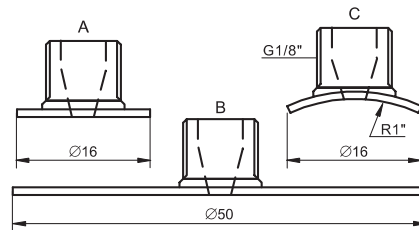
### DONNEES TECHNIQUES : □

- 
- 1. Echelle de mesure : □  
Pt 100 : -50 ... 180 °C □
- 2. Matière en contact avec le fluide : □  
inox 304 ou 316L □
- 3. longueur de câble standard / type de câble : □  
Lp = 1000 mm (\*) / câble cuivre nickelé □
- 4. Constante de temps : □  
T0,5 (s) < 1,0 pour liquides en circulation (0,4 m/s) □

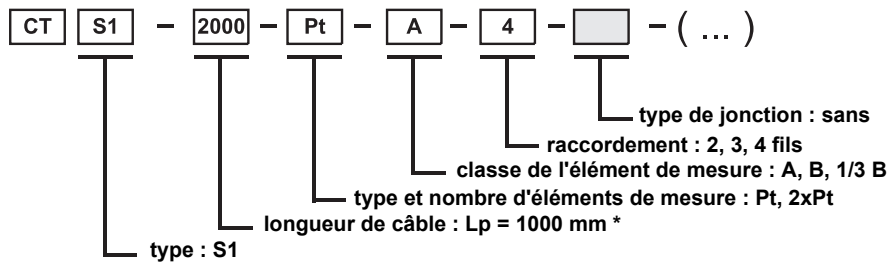
### APPLICATION : □

□  
Le capteur permet la mesure des températures sur les procédés □  
alimentaires, spécialement au contact direct de la nourriture. □

### Exemple d'installation



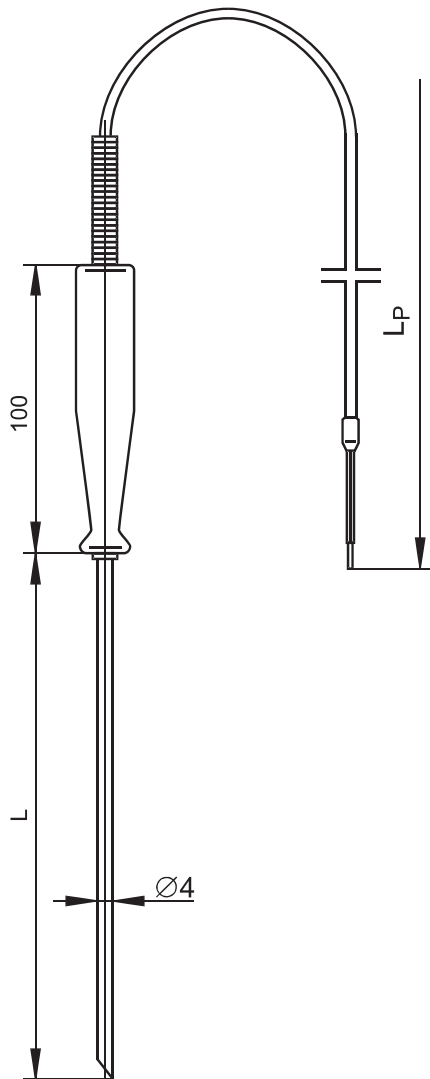
### EXEMPLE DE COMMANDE :



### INFORMATIONS COMPLEMENTAIRES : □

- 
- 1. \* longueur de capteur non standard sur demande. □
- 2. la résistance thermométrique standard est la Pt100. Le souhait d'une Pt500 ou d'une Pt1000 doit être spécifié entre □  
parenthèses. □
-

## CAPTEUR DE TEMPERATURE TYPE : CT S2



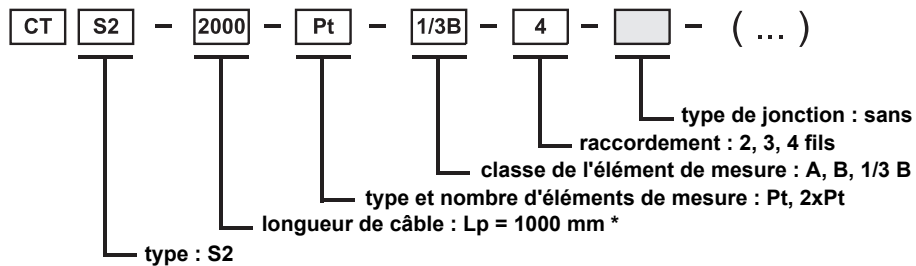
### DONNEES TECHNIQUES : □

- 
- 1. Echelle de mesure : □  
Pt 100 : -50 ... 180 °C □
- 2. Matière en contact avec le fluide : □  
inox 316L □
- 3. longueur de câble standard / type de câble : □  
Lp = 1000 mm (\*) / câble cuivre isolé au silicone □
- 4. longueur d'immersion standard : □  
L = 160 mm □

### APPLICATION : □

□  
Le capteur permet la mesure des températures sur les procédés □  
alimentaires, spécialement au contact de la nourriture durant le □  
procédé de cuisson ou de fumage. Une terminaison aiguisée de la □  
gaine de protection permet une introduction facile du capteur dans □  
l'objet d'étude.

### EXEMPLE DE COMMANDE :



### INFORMATIONS COMPLEMENTAIRES : □

- 
- 1. \* longueur de capteur non standard sur demande. □
- 2. la poignée standard est réalisée en acier inoxydable. Une poignée en bakélite ou en téflon est réalisable sur demande. □