



Le boîtier en fonte d'aluminium a une protection IP66. L'indicateur interne peut pivoter sur 90°, le boîtier de 0-355° par rapport au corps, permettant ainsi de définir le montage et les sorties de câble.

Le boîtier électronique se décline en trois versions :



### Version APR-2000ALW

- ☑ 4...20 mA + HART protocol ou Profibus PA (description page 23)
- ☑ Possibilités de réglage de zéro et début et fin d'échelle, fonction par les touches de l'afficheur.
- ☑ Afficheur configurable 5 digits rétro éclairé, température - 40...+85°C)
- ☑ ATEX Sécurité intrin. (Ex) II 1/2G Ex ia IIC T5
- ☑ ATEX Zone explosive (Ex) II 1/2G Ex d ia IIC T5



### Version APR-2000ALE

- ☑ 0...20 mA, 0...5 mA, 4...20 mA, + HART protocol
- ☑ Possibilité de réglage de zéro, début et fin d'échelle en fonction de l'échelle de pression, par les touches de l'afficheur.
- ☑ Afficheur configurable (LCD) 3½ digits température - 40...+85°C)
- ☑ Non EEx ou Profibus PA

### Communication et configuration

La communication standard pour l'échange de données avec le transmetteur est le Hart protocol.

Types de communication avec le transmetteur :

- "pocket" KAP-03
  - autres systèmes de communication HART (\*)
  - PC avec convertisseur RS-Hart et software Raport-01
- Une section linéarisation dans le software permet de réaliser une courbe personnalisée en 21 points, non linéaire et d'accéder aux fonctions "utilisateur" du transmetteur.

(\*) .Voir liste pour compatibilité

Les données d'échange permettent à l'utilisateur de :

- ◆ Identifier le transmetteur
- ◆ Configurer les paramètres du transmetteur :
  - Unités de mesure, début et fin d'échelle.
  - Temps d'amortissement
  - Conversion et fonctions (inversion, fonction non linéaire)
- ◆ Lecture de la mesure de la pression et du courant de sortie et du pourcentage du niveau.
- ◆ Valeurs de calibration en courant
- ◆ Calibration du transmetteur

### Installation

Le transmetteur type P n'est pas lourd, il permet un montage direct en ligne. Pour d'autres type de montage nous recommandons d'utiliser notre support universelle 2" (Tous supports voir page 65).

La version type C, peut être monté directement sur blocs manifold 3 ou 5 voies. Nous recommandons l'utilisation des modèles VM (voir page 62). Un transmetteur sans bloc manifold peut être monté sur un tube 2" ou sur un mur en utilisant notre support universel (voir page 65).

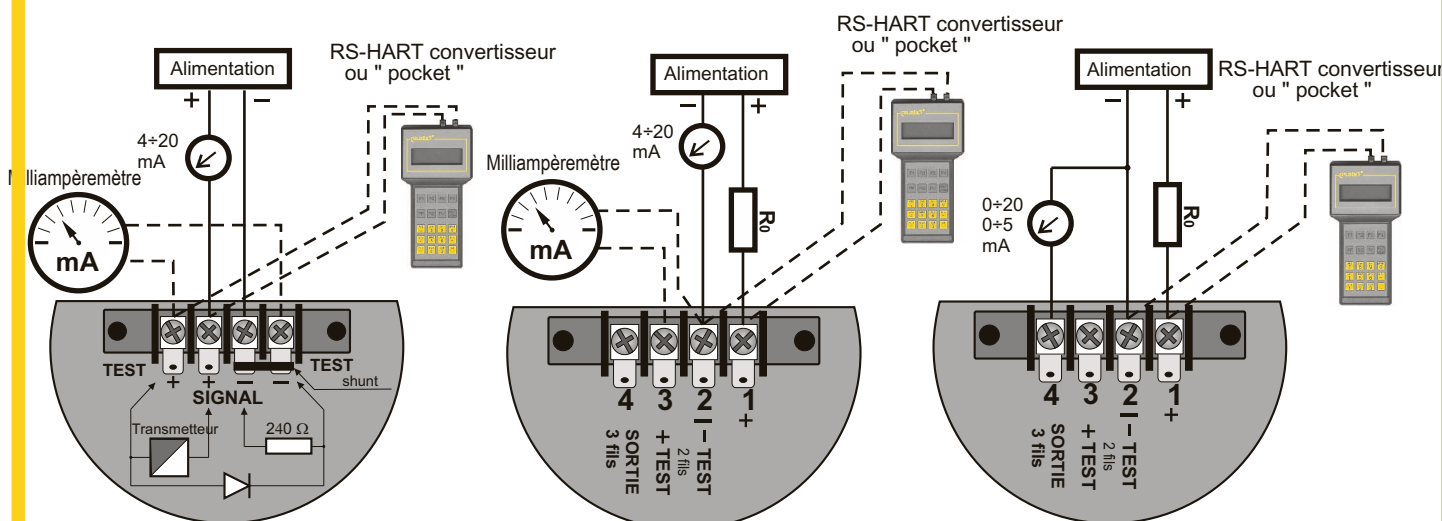
Lorsqu'un raccordement spécifique est nécessaire pour une mesure de niveau sur un réservoir fermé (ex. sur du sucre ou dans la chimie) le transmetteur peut être équipé de séparateur. Un large choix de transmetteurs de pression différentielle sont présentés en détail dans ce catalogue.

## Schéma de raccordement des transmetteurs HART protocol

Version: APR-2000ALW

Version: APR-2000ALE  
avec sortie 4...20mA

Version: APR-2000ALE  
avec sortie 0...5 ou 0...20mA



## Echelles de mesure

No.	Echelle de mesure nominale	Echelle minimum	Rangeabilité	Surpression maxi./ pression statique maxi.
1	0...16 bar (0...1,6Mpa)	1,6 bar (160kPa)	10:1	250 bar / (320 bar option) ( 40 bar pour le type P)  (250 bar version PED)
2	0...2,5 bar (0...250kPa)	0,25 bar (25kPa)	10:1	
3	0...1 bar (0...100kPa)	70mbar (7kPa)	14:1	
4	0...0,25 bar (0...25 kPa)	10mbar (1kPa)	25:1	
5	-100...100mbar (-10...10kPa)	10mbar (1kPa)	20:1	
6	-5...70mbar (-0,5...7kPa)	4mbar (0,4kPa)	18:1	
7	-0,5...0,5 bar (-50...50kPa)	0,1 bar (10kPa)	10:1	

## Informations techniques

### Paramètres métrologiques

<b>Précision</b>	≤ ±0.075% de l'échelle réglée
<b>Stabilité à long terme</b> (Pour l'échelle nominale)	≤ précision sur 3 ans
<b>Erreur thermique</b> max. ±0.3% (FSO) dans la plage de compensation de température	≤ ±0.08% (FSO) / 10°C
<b>Compensation de température</b>	-25...80°C
<b>Décalage du zéro à la pression statique</b>	
0.01% (FSO) / 10 bar gamme 4	
0.03% (FSO) / 10 bar gammes 5, 6	
0.08% (FSO) / 10 bar gammes 1, 2, 3 et 7	
Le réglage du zéro à la pression statique peut éliminer cette erreur	
<b>Ammortissement électronique</b>	0...60 s
<b>Erreur due aux variations de tension</b>	0.002% (FSO) / V

### Caractéristiques électriques

<b>Alimentation</b>	12...45 V DC (EEx 13,5...28 V)
<b>Chute de tension sup. quand l'afficheur est éclairé</b>	3V
<b>Signal de sortie</b>	4...20 mA, technique 2 fils APC-2000ALE: 0...20 or 0...5, 4...20 [mA]
<b>Résist. de charge</b> $R[\Omega] \leq \frac{U_{sup}[V] - 12V^*}{0,02A} \cdot 0.85$	
*-15V quand l'afficheur est rétro éclairé	
<b>Résistance nécessaire pour la communication</b>	250...1100 Ω

### Matières

<b>Parties en contacts</b> : Type P	inox 316L
type C	inox 316
<b>Membranes:</b>	Hastelloy C 276
<b>Boîtier:</b>	Aluminium

- NACE MR – 01 – 75 compatible

### Conditions de service

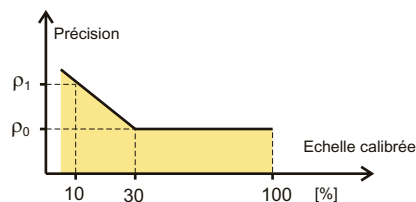
<b>Température ambiante</b>	-25...85°C
version EEx	-25...80°C
<b>Température fluide</b>	-25...120°C
au dessus de 120°C – montage à distance ou avec séparateur	
jusqu'à 100°C version PED	

ATTENTION :Le fluide ne doit pas geler dans les tubes de liaison

### Versions spéciales, certifications

- ◇ **Ex ia** – Atex sécurité intrinsèque
- ◇ **Ex d** – Atex zone explosive
- ◇ **PED** – European Pressure Equipment Directive N° 97/23/EC
- ◇ **-7...7 mbar** – échelle de base -7...7 mbar (surpression statique maxi – 10 bar)
- ◇ **320 bar** - spression statique maxi. 320 bar (sauf version PED)
- ◇ **Tlen** – transmetteur pour application oxygène
- ◇ **Echelle spéciale** : -1,6...2bar  
-1,6...16bar
- ◇ **Compensation en température** depuis -40°C
- ◇ **Autres**

### Précision en fonction de l'échelle calibrée



$\rho_0$  – erreur sur l'échelle nominale  
(0...100% FSO)

$\rho_1$  – erreur sur l'échelle 0...10% FSO

$$\rho_1 = 2 \times \rho_0$$

Les valeurs d'erreur numériques sont données en fonction des caractéristiques techniques et des paramètres métrologiques.

# TRANSMETTEUR DE PRESSION DIFFERENTIELLE SMART APR-2000AL/Profibus PA

## Application et construction

Le transmetteur APR-2000AL/Profibus PA permet des mesures de pression différentielle de gaz, vapeur et des liquides. L'élément de mesure est un capteur piézorésistif séparé en son centre par une membrane. L'ensemble est rempli d'un fluide manométrique adapté. La construction spécifique de l'élément sensible permet de résister à des hausses de pression rapides et à des surpressions jusqu'à 250 ou 320 bar.

Le système électronique du transmetteur effectue le traitement numérique de la mesure et produit un signal de sortie, avec le module de communication, selon la norme Profibus PA. Les performances du transmetteur sont sur la base 3.0 Profibus PA standard.

Le boîtier en fonte d'aluminium injecté sous pression, a une protection IP66. L'indicateur local à cristaux liquides peut pivoter sur 90°. Le boîtier de 0-355° par rapport au corps de l'appareil, permettant ainsi de définir le montage et les sorties de câble. Le transmetteur APR-2000AL/Profibus Pa est disponible en raccordement type P, type C ou en option avec séparateur.

Echelles de mesure, voir tableau : page 22

## Communication

La communication avec le transmetteur est acheminée de deux façons :

- ◆ cyclique – le transmetteur envoie une valeur de mesure (4 bytes IEEE754) et un état contenant l'information de l'état du courant et de la validité de la mesure (1 byte).
- ◆ acyclique – la voie de communication est utilisée pour la configuration, la lecture des valeurs de mesure primaire et l'état.

## Configuration

La configuration complète de l'appareil, le réglage de l'afficheur, le point zéro et la calibration en fonction de la pression standard est réalisé avec le logiciel PDM (Process Device Manager). La bibliothèque EED, établie par Aplisens, pour ce transmetteur, est utile pour la configuration.

D'autres logiciels de communication (ex. Commuwin, DTM/FDT tools) peuvent permettre la configuration de l'échelle et des commandes de base.

Est inclus avec APR-2000AL/Profibus PA un fichier GSD comprenant la description et les propriétés de base de l'appareil comme le taux de transm., le type et le format des données et les fonctions sup. Le fichier GSD est nécessaire pour config. l'appareil et effectuer une liaison correcte et possible avec le réseau Profibus. Le fichier universelle GSD est prévu pour des transmetteurs de pression standards conformément Profibus révision 3, possible également avec l'APR-2000AL/Profibus PA

Le transmetteur APR-2000AL/Profibus PA n'a pas de switch d'adressage, l'adresse peut être attribuer par le logiciel de configuration.

## Mesure en zone explosive

Pour les mesures de pression en zone explosive : Atex intrinsically safe transmitters, Ex II 1/2G EExia IIB/T5 sont disponibles.

## Informations techniques

Les paramètres métrologiques, les raccord. procédés, les matières et les conditions de service sont décrites page 22.

## Paramètres électriques

Alimentation (à partir du coupleur DP/PA )

10,5 ±28V DC

12.05 ±28V DC - afficheur allumé

Alimentation de sécurité intrinsèque conforme à la norme FISCO .

Vi=17,5VDC

Ii=0,38A for IIB

Ii=0,36A for IIC

Consommation en courant

14mA

## Paramètres de sortie

Signal de sortie

Digital communication signal Profibus PA (suivant norme EN 50170)

PA (fonction)

"esclave"

Physical layer

IEC61158-2

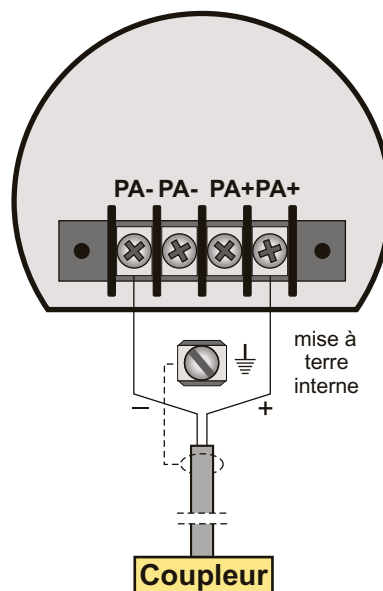
Transmission

31,25kBit/S

Modulation

Manchester II

## Schéma de raccordement



## Codification

Modèle	Code	Description	
APR-2000		Transmetteur de pression différentielle Smart.	
Boîtier, Signal de sortie,	⇒ ALW.....	Aluminium , IP66, avec afficheur, sortie 4–20mA + Hart	
	ALE.....	Aluminium, IP66, avec afficheur, sortie 4–20mA + Hart 0 – 20mA+ Hart, 0 – 5mA+ Hart,	
	AL/Profibus PA.....	Aluminium, IP66, sans afficheur, sortie Profibus PA	
	AL/Profibus PA/W.....	Aluminium , IP66, avec afficheur, sortie Profibus PA	
Versions, Certifications*  *) plus d'option disponible	/EEx ia.....	Ex II 1/2G Exia IIC T5 ( pas pour la version ALE) pour Profibus PA EExII1/2G EExia IIB/T5	
	/EE xd..... /PED..... /Tlen..... /320bar.....	Ex II 1/2G EEx d ia IIC T5 ( pas pour la version ALE)  European Pressure Equipment Directive N° 97/23/EC, category IV Pour appli. oxygène (remplissage avec fluide Fluorolube) Pression statique 320bar /seulement type C , standard 250bar/, option pas disponible pour la version PED .	
Echelle nominale		Echelle	réglage mini.
	/0÷16bar.....	0÷16bar ( 0÷1600kPa)	1,6bar (160kPa)
	/0÷2,5bar.....	0÷2,5bar ( 0÷250kPa)	0,2bar (20kPa)
	/0÷1bar.....	0÷1bar ( 0÷100kPa)	70mbar (7kPa)
	/0÷0,25bar.....	0÷0,25bar ( 0÷25kPa)	10mbar (1kPa)
	/-0,5÷ +0,5bar.....	-0,5÷0,5bar ( -50÷50kPa)	0.1bar (10kPa)
	/-0,1÷ +0,1bar.....	-0,1÷0,1bar ( -10÷10kPa)	4mbar (0.4kPa)
	/-5÷70mbar..... /-7÷7mbar.....	-5÷70mbar ( -1.5÷70kPa) -7÷7bar ( -0.7÷0.7kPa)	4mbar (0.4kPa) 4mbar (0.4kPa)
Echelle de mesure calibrée	/...÷... [ unités ?]	Début et fin d'échelle en relation avec la sortie 4mA et 20mA	
Raccordement procédé	⇒ /C.....	Taraudage 1/4NPT F sur le corps, membrane en Hastelloy C 276, corps en inox 316. permet le montage d'un bloc manifold.	
	/P.....	Taraudage M20x1,5 (mâle) avec trou Ø9, membrane en Hastelloy C 276, parties en contact avec le fluide en inox 316L	
	/code pour séparateur.....	Séparateur (voir chapitre séparateur) montage entrée Hi du transmetteur, o u Lo 1/4NPT Femelle	
Joint (type C uniquement)	⇒ (sans précision).....	FPM Viton,	
	NBR.....	NBR (pour application oxygène)	
Raccordement électrique	⇒ (sans précision).....	Presse étoupe M20x1,5	
	/US.....	Taraudage 1/2NPT Femelle	
Accessoires **  **) plus d'option disponible	⇒ /C-2".....	Support pour tube 2" (type C ), matière acier zingué.	
	/FI25.....	Support pour tube 2" (type P ), matière inox	
	/RedSpaw P.....	Raccord à souder dia. 12 et 14 mm, matière 15HM(SO) ou inox 316(S) . Uniquement type P.	
	/RedSpaw C.....	Raccord à souder dia. 12 et 14 mm, matière 15HM. Uniquement type C.	
	/Red d/P ½".....	Adaptateur pour transmetteur type C. sortie 1/2NPT F. Matière inox 316L	
Autre specification	/.....	Description des éléments de demande	
Modèle standard repéré par "⇒" .			

**Exemple 1:** Transmetteur de pression différentielle avec afficheur, sortie 4..20mA + HART, version EExia, pression statique 320bar, échelle nominale 0..2bar, calibration 0..1,6bar, raccordement procédé type C, raccordement électrique M20x1,5, support de montage pour tube 2"

**APR-2000ALW/EExia/320bar/0..2,5bar/0..1,6bar/C/C-2"**

**Exemple 2:** Transmetteur de pression différentielle avec afficheur, sortie 4..20mA + HART, échelle nominale 0..1bar, calibration 0..1bar, raccordement procédé avec séparateur DN80PN40 , raccordement électrique M20x1,5.

**APR-2000ALW/0..1bar/0..1bar/S-P DN80**

**Note:** Transmetteur de pression différentielle APR-2000AL avec deux séparateurs modèle : APR-2200ALW (voir page 38).